



Генеральный директор АО «КТЗ»
КунтуаровСергазыНуртазаевич

Уважаемые господа!

Акционерное общество «Кентауский трансформаторный завод» известен как ведущий казахстанский производитель электротехнического оборудования поставляемого для всех отраслей экономики, включая электроэнергетику, металлургию, машиностроение, транспорт, нефтегазовый комплекс, жилищно-коммунальный сектор и т.д. Созданный в 1959 г. трансформаторный завод сыграл большую роль в развитии отечественной энергетики.

Оборудование с маркой «КТЗ» надежно работает на всей территории Республики Казахстан и стран СНГ. Принципы, которым придерживается АО «КТЗ» в своей деятельности: обширная номенклатура, высокое качество и надежность изделий, современные технологии, доступные цены и обязательность перед клиентами и партнерами

Основной стратегией нашего завода является, поставка на рынок лучшей электротехнической продукции, соответствующей требованиям потребителей по качеству, цене, условиям поставки и предоставляемому сервису.

Высокое качество и надежность выпускаемой продукции достигается благодаря применению в производстве современного, высокотехнологичного оборудования ведущих западноевропейских фирм, таких как LAE (Италия), EUROMAC (Италия), GASPARINI (Италия), STOLBERG (Германия), TUBOLY (Швейцария), SOENEN (Бельгия), TAISS (Италия), HUEBERS (Швейцария), которые по праву считаются одними из лучших в мире.

За активную работу по созданию и производству продукции высокого качества АО «Кентауский трансформаторный завод» в 2008 году награжден Дипломом «Алтын Сапа». Специалистами завода осуществляется авторский надзор с выездом на места эксплуатации оборудования. Мы гарантируем высокое качество, надежность и долговечность изделий.

Вся продукция АО «КТЗ» сертифицирована Госстандартом Республики Казахстан, Государственной системой сертификации Российской Федерации №РОСС KZ.ME22. В00378 от 12.08.2004г.

Система управления качеством соответствует международному стандарту ISO 9001-2000.

С наилучшими пожеланиями,

Генеральный директор АО «КТЗ»

Кунтуаров С.Н.



О ЗАВОДЕ

АО «Кентауский трансформаторный завод» является лидером в Республики Казахстан в области разработки и производства электротехнического оборудования. Завод был образован в 1959 году и имеет за плечами свыше 50 летний опыт успешной работы по производству энергетического оборудования.

Продукция завода используется во всех отраслях электроэнергетики, нефтегазовой комплексе, на транспорте.

АО «КТЗ» поставляет трансформаторное оборудование, комплектные подстанции и другое электротехническое оборудование на объекты генерирующих, сетевых компаний и распределительных систем. Предприятие является основным поставщиком НК «КТЖ» для которого разработаны и выпускаются трансформаторы для подстанции казахстанских железных дорог.

За последние десятилетия заводом разработаны и освоены перспективные программы по созданию и выпуску новой электротехнической продукции широкого спектра:

- высоковольтные блочные комплектные подстанции 35-110кВ (в комплекте с ОРУ, ОПУ, КРУ(Н)) с АСКУЭ и микропроцессорной защитой
- трансформаторы силовые мощностью до 25 МВА напряжением 35-110 кВА
- сухие трансформаторы с литой изоляцией и с изоляцией «НОМЕКС»
- литые трансформаторы тока и напряжения

Сегодня электротехническое оборудование из этого ряда поставлены и успешно работают в Шардаринской ГЭС – ТМН-2500/110, в Атыраускомнефтеперерабатывающем заводе – ТРДНС-25000/35, в урановых рудниках СП «Заречное» - ТМН-10000/110 и др.

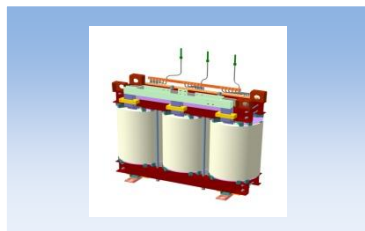


КОНСТРУКТОРСКО-ТЕХНОЛОГИЧЕСКИЙ ОТДЕЛ

Конструкторско-технологический отдел завода укомплектован высококвалифицированными инженерами и оснащен новейшими программными средствами. Наши специалисты занимаются разработкой трансформаторов и подстанции любой модификации.

Применение современной системы проектирования сокращает в несколько раз сроки разработки конструкторской документации и технологической подготовки производства.

Выбор оптимальной конструкции производится с помощью современных программ по созданию модели трансформатора, обеспечивающей требуемые параметры.



Создание виртуальной конструкторской модели, подготовка рабочих чертежей, предварительная проверка конструкции, стыковки узлов и деталей производится с помощью графической системы «КОМПАС»

ПРОИЗВОДСТВО

Производственный комплекс АО «КТЗ» в настоящее время производит практически все виды трансформаторного оборудования в масляном и сухом исполнении напряжением до 110 кВ и мощностью до 25 МВА для промышленности, энергетики и транспорта.

Модернизация и обновление производственной базы, применение прогрессивных технологий и использование современных материалов позволяют реализовать в изделиях передовые конструкторские решения и обеспечивают современный уровень выпускаемого электрооборудования.

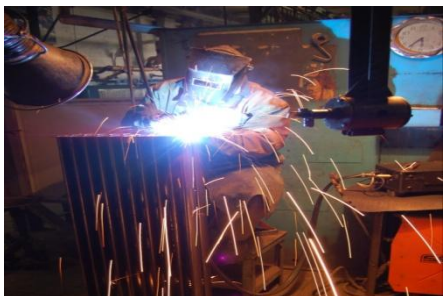
В производстве баков, крышек и ярмовых балок применяется оборудование для автоматической плазменной раскроя и используется современное сварочно-заготовительное оборудование различных фирм Италии, Швеции, Украины, России и др.



Линия для изготовления гофрстенок



Дырпробивной комплекс «EUROMAC»



Сварка

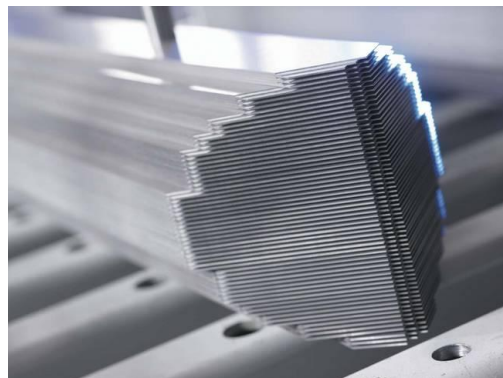


Линия покраски «TAIS»(Италия)



Магнитопровод изготавливается из электротехнической анизотропной стали с двухсторонним термостойким и антикоррозионным покрытием. Технология шихтовки «Step-lap» обеспечивает минимальные потери и ток холостого хода, а также обеспечивает существенное снижение уровня шума.

Вакуумная сушка и стабилизация обмоток под постоянным давлением, использование в конструкции изоляции жесткого малоусадочного электрокартона фирмы «Weidmann» (Швейцария), применение устройства постоянной подпрессовки, позволяют обеспечить динамическую стойкость обмоток к токам коротких замыканий в течении всего срока службы трансформатора.





НАШИ ДОСТИЖЕНИЯ





КАТАЛОГ ПРОДУКЦИИ

Силовые и распределительные трансформаторы





1. ТРАНСФОРМАТОРЫ РАСПРЕДЕЛИТЕЛЬНЫЕ МАСЛЯНЫЕ КЛАССА НАПРЯЖЕНИЯ 6 -10 кВ

ОБОРУДОВАНИЕ и ПРОИЗВОДСТВО



Автоматическая линия резки электротехнической стали "LAE"



Намоточный станок с ПК «TUBOLI»



Стол для шихтовки "LAE"



Сушильная печь для активных частей



Аргонно-дуговая сварка



Сборка трансформатора





1.1. Трансформаторы распределительные трехфазные масляные типа ТМГ



- Диапазон мощности - 25-2500 кВА
- Номинальное напряжение первичной обмотки ВН-6; 10кВ
- Регулирование напряжения ПБВ со стороны ВН - $\pm 2 \times 2,5\%$

Трансформаторы этого типа выполнены в герметичном исполнении с полным заполнением маслом. Температурные изменения объема масла компенсируются изменением объема гофрированных стенок бака за счет пластичной их деформации. Преимуществом герметичных трансформаторов является то, что масло не имеет непосредственного контакта с атмосферой, исключая поглощения влаги из окружающей среды.

1.2. Трансформаторы распределительные трехфазные масляные типа ТМ



- Диапазон мощности - 25-2500 кВА
- Номинальное напряжение первичной обмотки ВН –6, 10 кВ
- Регулирование напряжения ПБВ со стороны ВН - $\pm 2 \times 2,5\%$

Трансформаторы силовые с расширителем с естественным масляным охлаждением. Маслорасширитель установленный на крышке бака имеет вентиляционные отверстия, соединенные с воздухом, давление масла в трансформаторе остается постоянным и не зависит от температуры. По заказу потребителя трансформатор может быть изготовлен с радиаторным баком.

1.3. Трансформаторы распределительные трехфазные масляные типа ТМЗ



- Диапазон мощности - 25-2500 кВА
- Номинальное напряжение первичной обмотки ВН - 6; 10кВ
- Регулирование напряжения ПБВ со стороны ВН - $\pm 2 \times 2,5\%$

Трансформатор трехфазный масляный герметичный с газовой защитой, с азотной подушкой, предназначен для комплектных трансформаторных подстанций, изготавливаемых для нужд народного хозяйства. Азотная подушка обеспечивает защиту масла от окисления и компенсирует температурные колебания объема масла.



ТРАНСФОРМАТОРЫ МАСЛЯНЫЕ РАСПРЕДЕЛИТЕЛЬНЫЕ КЛАССА НАПРЯЖЕНИЯ 6-10 кВ

Серия, тип	Номинальная мощность, кВА	Напряжение обмотки, кВ		Схема и группа соединения обмоток	Масса, кг	
		ВН	НН		масла	полная
Трансформаторы трехфазные масляные герметичные типа ТМГ						
ТМГ-25/10 У1	25	6; 10	0,4	У/Ун-0, У/Зн-11	85	300
ТМГ-40/10 У1	40	6; 10	0,4	У/Ун-0, У/Зн-11	90	380
ТМГ-63/10 У1	63	6; 10	0,4	У/Ун-0, У/Зн-11	115	480
ТМГ-100/10 У1	100	6; 10	0,4	У/Ун-0, У/Зн-11	145	540
ТМГ-160/10 У1	160	6; 10	0,4	У/Ун-0, У/Зн-11	185	735
ТМГ-250/10 У1	250	6; 10	0,4	У/Ун-0, У/Зн-11	270	930
ТМГ-400/10 У1	400	6; 10	0,4	У/Ун-0, У/Зн-11	390	1400
ТМГ-630/10 У1	630	6; 10	0,4	У/Ун-0, Д/Ун-11	645	2000
ТМГ-1000/10 У1	1000	6; 10	0,4	У/Ун-0, Д/Ун-11	780	3150
ТМГ-1200/10 У1	1200	6; 10	0,4	У/Ун-0, Д/Ун-11	980	3950
ТМГ-1600/10 У1	1600	6; 10	0,4	У/Ун-0, Д/Ун-11	1170	4250
ТМГ-2500/10 У1	2500	6; 10	0,4	У/Ун-0, Д/Ун-11	1460	5850
Трансформаторы трехфазные масляные с расширителем типа ТМ						
ТМ -25/10 У1	25	6; 10	0,4	У/Ун-0, У/Зн-11	80	280
ТМ -40/10 У1	40	6; 10	0,4	У/Ун-0, У/Зн-11	100	400
ТМ -63/10 У1	63	6; 10	0,4	У/Ун-0, У/Зн-11	138	500
ТМ -100/10 У1	100	6; 10	0,4	У/Ун-0, У/Зн-11	170	630
ТМ -160/10 У1	160	6; 10	0,4	У/Ун-0, У/Зн-11	230	766
ТМ -250/10 У1	250	6; 10	0,4	У/Ун-0, У/Зн-11	320	1050
ТМ -400/10 У1	400	6; 10	0,4	У/Ун-0, У/Зн-11	450	1500
ТМ -630/10 У1	630	6; 10	0,4	У/Ун-0, Д/Ун-11	650	2060
ТМ -1000/10 У1	1000	6; 10	0,4	У/Ун-0, Д/Ун-11	920	3420
ТМ -1200/10 У1	1200	6; 10	0,4	У/Ун-0, Д/Ун-11	1150	4200
ТМ -1600/10 У1	1600	6; 10	0,4	У/Ун-0, Д/Ун-11	1300	4800
ТМ -2500/10 У1	2500	6; 10	0,4	У/Ун-0, Д/Ун-11	1895	6075
Трансформаторы трехфазные масляные с газовой защитой типа ТМЗ						
ТМЗ -250/10 У1	250	6; 10	0,4	У/Ун-0	480	1300
ТМЗ -400/10 У1	400	6; 10	0,4	У/Ун-0	600	1800
ТМЗ -630/10 У1	630	6; 10	0,4	У/Ун-0, Д/Ун-11	800	2500
ТМЗ -1000/10 У1	1000	6; 10	0,4	У/Ун-0, Д/Ун-11	1120	3200
ТМЗ -1600/10 У1	1600	6; 10	0,4	У/Ун-0, Д/Ун-11	1250	4600
ТМЗ -2500/10 У1	2500	6; 10	0,4	У/Ун-0, Д/Ун-11	1390	5440



2. ТРАНСФОРМАТОРЫ СИЛОВЫЕ МАСЛЯНЫЕ КЛАССА НАПРЯЖЕНИЯ 35 кВ

ОБОРУДОВАНИЕ и ПРОИЗВОДСТВО



Автоматическая линия резки «SOENEN»



Намоточные станки до 5 тн



Вакуум-сушильная камера



Подъемный стол для магнитопроводов до 20тн



Сборка магнитопровода и активной части



Испытательная станция на 35-110 кВ

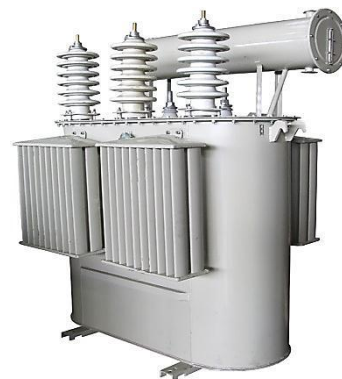




2.1. Трансформаторы масляные для железных дорог типа ТМЖ

- Диапазон мощности - 25-1600 кВА
- Номинальное напряжение первичной обмотки ВН – 27,5 кВ
- Регулирование напряжения ПБВ со стороны ВН - $\pm 2 \times 2,5\%$

Предназначены для питания электрооборудования железных дорог.



2.2. Трансформаторы силовые двухобмоточные типа ТМ-35кВ

- Диапазон мощности - 25-1600 кВА
- Напряжение первичной обмотки ВН – до 35кВ
- Регулирование напряжения РПН со стороны ВН - $\pm 4 \times 2,5\%$

Трансформаторы для подстанции распределительных электрических сетей предназначены для распределения энергии между пунктами потребления и для понижения напряжений до уровня местных распределительных сетей, в том числе промышленных предприятий.



2.3. Трансформаторы двухобмоточные с РПН типа ТДНС

- Диапазон мощности - 10000-16000кВА
- Напряжение первичной обмотки ВН – 36,75кВ
- Регулирование напряжения РПН со стороны ВН - $\pm 8 \times 1,5\%$

Трансформаторы трехфазные двухобмоточные, масляные с принудительной циркуляцией воздуха предназначены для работы в электрических сетях собственных нужд электростанции. Для регулирования напряжения применен регулятор напряжения. Автоматическое управление осуществляется от автоматического контролера поставляемого вместе с трансформатором.





2.4. Трансформаторы двухобмоточные с расщепленными обмотками с РПН ТРДНС



- Диапазон мощности - 25000 кВА
- Напряжение первичной обмотки ВН – до 35 кВ
- Регулирование напряжения РПН со стороны ВН - $\pm 4 \times 2,5\%$

Трансформаторы масляные трехфазные двухобмоточные с расщепленной обмоткой НН с принудительной циркуляцией воздуха и естественным масляным охлаждением, с регулированием напряжения под нагрузкой (РПН), предназначены для работы в электрических сетях собственных нужд электростанции.

Для регулирования напряжения применен регулятор напряжения. Автоматическое управление осуществляется от автоматического контролера поставляемого вместе с трансформатором.

2.5. Трансформаторы двухобмоточные с РПН типа ТМН



- Диапазон мощности - 1000 - 6300кВА
- Напряжение первичной обмотки ВН – до 35 кВ
- Регулирование напряжения РПН со стороны ВН - $\pm 4 \times 2,5\%$

Трансформаторы для подстанции магистральных электрических сетей предназначены для работы в системах передачи электроэнергии на большие расстояния при высоком напряжении, обеспечивая при этом минимальные электрические потери в линиях электропередач.



ТРАНСФОРМАТОРЫ МАСЛЯНЫЕ РАСПРЕДЕЛИТЕЛЬНЫЕ КЛАССА НАПРЯЖЕНИЯ 35 кВ

Серия, тип	Номинальная мощность, кВА	Напряжение обмотки, кВ		Схема и группа соединения обмоток	Масса, кг		
		ВН	НН		масла	полная	транспортная
Трансформаторы трехфазные масляные для питания электрооборудования железных дорог типа ТМЖ							
ТМЖ-25/35 У1	25	27,5	0,4	У/Ун-0	198	530	
ТМЖ-100/35 У1	100	27,5	0,4	У/Ун-0, У/Зн-11	342	1180	
ТМЖ-160/35 У1	160	27,5	0,4	У/Ун-0, У/Зн-11	380	1290	
ТМЖ-250/35 У1	250	27,5	0,4	У/Ун-0, У/Зн-11	405	1350	
ТМЖ-400/35 У1	400	27,5	0,4	У/Ун-0, Д/Ун-11	825	2615	
ТМЖ-630/35 У1	630	27,5	0,4	У/Ун-0, Д /Ун-11	950	3500	
ТМЖ-1000/35 У1	1000	27,5	0,4	У/Ун-0, Д /Ун-11	1125	4230	
ТМЖ-1600/35 У1	1600	27,5	0,4	У/Ун-0, Д /Ун-11	1200	5220	
Трансформаторы трехфазные масляные с расширителем типа ТМ-35							
ТМ -25/35 У1	25	35	0,4	У/Ун-0	198	530	
ТМ -100/35 У1	100	35	0,4	У/Ун-0, У/Зн-11	342	1180	
ТМ -160/35 У1	160	35	0,4	У/Ун-0, У/Зн-11	380	1290	
ТМ -250/35 У1	250	35	0,4	У/Ун-0, У/Зн-11	405	1350	
ТМ -400/35 У1	400	35	0,4	У/Ун-0, Д/Ун-11	825	2615	
ТМ -630/35 У1	630	35	0,4	У/Ун-0, Д /Ун-11	950	3500	
ТМ -1000/35 У1	1000	35	0,4	У/Ун-0, Д /Ун-11	1125	4230	
ТМ -1600/35 У1	1600	35	0,4	У/Ун-0, Д /Ун-11	1200	5220	
Трансформаторы трехфазные масляные двухобмоточные с РПН типа ТДНС							
ТДНС -10000/35 У1	10000	36,75	10,5; 6,3	Ун /Д-11	22500	27000	
ТДНС -16000/35 У1	16000	36,75	10,5; 6,3	Ун /Д-11	23680	28000	
Трансформаторы трехфазные масляные двухобмоточные с РПН расщепленными обмотками типа ТРДНС							
ТРДНС-25000/35 У1	25000	36,75	10,5-10,5; 6,3-10,5; 6,3-6,3	Ун /Д-11-11	36000	41500	
Трансформаторы трехфазные масляные двухобмоточные с РПН типа ТМН							
ТМН-1000/35 У1	1000	35	11,0; 6,3	У /Д-11	1290	4550	4450
ТМН-1600/35 У1	1600	35	11,0; 6,3	У /Д-11	1500	5600	5250
ТМН-2500/35 У1	2500	35	11,0; 6,3	У /Д-11	2230	8200	6500
ТМН-4000/35 У1	4000	35	11,0; 6,3	У /Д-11	2600	10400	7400
ТМН-6300/35 У1	6300	35	11,0; 6,3	У /Д-11	3100	13300	9500



3. ТРАНСФОРМАТОРЫ СИЛОВЫЕ МАСЛЯНЫЕ КЛАССА НАПРЯЖЕНИЯ 110 кВ



Пресс для прессовки обмоток



Намоточный станок



Вакуумно-сушильная камера





3.1. Трансформаторы силовые двухобмоточные с РПН типа ТДН

- Диапазон мощности - 10000 - 16000 кВА
- Напряжение первичной обмотки ВН – 110 кВ
- Регулирование напряжения РПН со стороны ВН - $\pm 9 \times 1,78\%$

Трансформатор силовой, трехфазный, двухобмоточный, с принудительной циркуляцией воздуха, с регулированием напряжения под нагрузкой (РПН), Автоматическое управление осуществляется от автоматического контролера поставляемого вместе с трансформатором.

Применение трансформатора типа ТДН обеспечит потребителю надежное электроснабжение в течение всего срока эксплуатации.



3.2. Трансформаторы силовые трехобмоточные типа ТДТН

- Диапазон мощности - 10000 - 16000 кВА
- Напряжение первичной обмотки ВН – 110 кВ
- Напряжение обмотки СН – 38,5 кВ
- Регулирование напряжения РПН со стороны ВН - $\pm 9 \times 1,78\%$

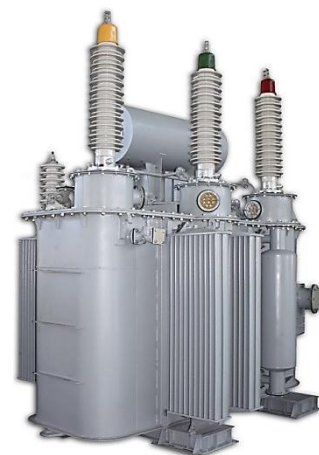
Трансформаторы типа ТДТН силовой, трехфазный, трехобмоточный, с естественной циркуляцией масла и принудительной циркуляцией воздуха, с регулированием напряжения под нагрузкой (РПН), с диапазоном регулирования $\pm 9 \times 1,78\%$ со стороны ВН, с переключением ответвлений без возбуждения (ПБВ), с диапазоном регулирования $\pm 2 \times 2,5\%$ со стороны СН. Применение трансформатора типа ТДТН обеспечит потребителю надежное электроснабжение в течение всего срока эксплуатации.



3.3. Трансформаторы силовые двухобмоточные с РПН типа ТМН

- Диапазон мощности - 2500 - 6300 кВА
- Напряжение первичной обмотки ВН – 110 кВ
- Регулирование напряжения РПН со стороны ВН - $\pm 9 \times 1,78\%$

Трансформаторы для подстанции магистральных электрических сетей предназначены для работы в системах передачи электроэнергии на большие расстояния при высоком напряжении, обеспечивая при этом минимальные электрические потери в линиях электропередач.



ТРАНСФОРМАТОРЫ СИЛОВЫЕ МАСЛЯНЫЕ КЛАССА НАПРЯЖЕНИЯ 110 кВ

Серия, тип	Номинальная мощность, кВА	Напряжение обмотки, кВ		Схема и группа соединения обмоток	Масса, кг		
		ВН	НН		масла	полная	транспортная
Трансформаторы силовые двухобмоточные с РПН типа ТДН							
ТДН-10000/110 У1	10000	115	6,6; 11	Ун/ Д-11	9000	28300	24800
ТДН-16000/110 У1	16000	115	6,6; 11	Ун/ Д-11	9260	29100	37270
Трансформаторы силовые трехобмоточные с РПН типа ТДТН							
ТДТН-10000/110 У1	10000	115	СН-38,5 НН-6,6; 11	Ун /Ун/Д-0-11	13730	34000	29000
ТДТН-16000/110 У1	16000	115	СН-38,5 НН-6,6; 11	Ун /Ун/Д-0-11	14500	45000	34000
Трансформаторы трехфазные масляные двухобмоточные с РПН типа ТМН							
ТМН-2500/110 У1	2500	115	6,6; 11	Ун /Д-11	4000	13600	11800
ТМН-6300/110 У1	6300	115	6,6; 11	Ун /Д-11	8000	22000	19000



1. ТРАНСФОРМАТОРЫ МАСЛЯНЫЕ СПЕЦИАЛЬНОГО НАЗНАЧЕНИЯ

4.1. Трансформаторы типа ТМЭ и ТМЭГ

- Диапазон мощности - 40 - 250 кВА
- Напряжение первичной обмотки ВН – 6,10 кВ
- Регулирование напряжения ПБВ со стороны ВН - $\pm 2 \times 2,5\%$

Трансформаторы трехфазные силовые типа ТМЭ, (герметичного исполнения ТМЭГ) общего назначения мощностью от 40 до 250 кВА с естественным масляным охлаждением, с переключателем без возбуждения, предназначены для питания электрооборудования экскаваторов.



4.2. Трансформаторы типа ТМТО-80/0,38

- Диапазон мощности - 80 кВА
- Напряжение первичной обмотки ВН – 0,38 кВ
- Регулирование напряжения ПБВ со стороны ВН - $\pm 2 \times 2,5\%$

Трансформатор трехфазный масляный типа ТМТО-80/0,38-У1 предназначен для термической обработки бетона и грунта, питания ручного электроинструмента и временного освещения.



4.3. Трансформаторы типа ТМПН (Г) 63-400/1-10 - У1, ХЛ1

- Диапазон мощности - 63-400 кВА
- Напряжение вторичной обмотки НН – 0,38 кВ
- Регулирование напряжения ПБВ со стороны ВН - $\pm 5, 10, 25 \times 2,5\%$

Трансформаторы трехфазные силовые типа ТМПН, (герметичного исполнения ТМПНГ) с естественным масляным охлаждением, мощностью от 63 до 400 кВА с переключателем без возбуждения, предназначены для питания погружных электронасосов добычи нефти.



ТРАНСФОРМАТОРЫ МАСЛЯННЫЕ СПЕЦИАЛЬНОГО НАЗНАЧЕНИЯ

Серия, тип	Номинальная мощность, кВА	Напряжение обмотки, кВ		Схема и группа соединения обмоток	Масса, кг	
		ВН	НН		масла	полная
Трансформаторы масляные для электрооборудования экскаваторов типа ТМЭ						
ТМЭ-40/10 У1	40	6; 6,3	0,23 ; 0,4	У/Ун-0	100	405
ТМЭ-63/10 У1	63	6; 6,3	0,23 ; 0,4	У/Ун-0	138	505
ТМЭ-100/10 У1	100	6; 6,3	0,23 ; 0,4	У/Ун-0	170	635
ТМЭ-160/10 У1	160	6; 6,3	0,23 ; 0,4	У/Ун-0	230	784
ТМЭ-250/10 У1	250	6; 6,3	0,23 ; 0,4	У/Ун-0	320	1055
ТМЭГ-100/10 У1	100	6; 6,3	0,23 ; 0,4	У/Ун-0	145	556
ТМЭГ-160/10 У1	160	6; 6,3	0,23 ; 0,4	У/Ун-0	185	745
ТМЭГ-250/10 У1	250	6; 6,3	0,23 ; 0,4	У/Ун-0	270	950
Трансформатор масляный для температурной обработки бетона и грунта типа ТМТО						
ТМТО-80/0,38 У1	80	0,38	СН-0,095-0,085-0,075-0,065-0,055; НН- 0,042	У/Д/Д-11-11	155	425
Трансформатор масляный для погружных электронасосов нефтедобычи типа ТМПН						
ТМПН -63/1	63	0,611; 0,856 0,921	0,38	У/Ун-0	152 145	500
ТМПН -100/3	100	0,736; 0,844 1,17	0,38	У/Ун-0	204	630
		1,25			210	650
		1,61-1,98			204	630
ТМПНГ-100/3	100	1,25	0,38	У/Ун-0	210	650
ТМПН-160/3	160	1,09	0,38	У/Ун-0	254	820
		1,25; 1,902			245	840
		2,05			254	820
ТМПНГ-160/3	160	1,25; 1,902	0,38	У/Ун-0	245	840
ТМПН-250/3	250	2,005	0,38	У/Ун-0	340	1180
		1,9; 2,247; 3564			296	1086
ТМПНГ-250/3	250	2,005	0,38	У/Ун-0	330	1180
		2,247			340	1180
ТМПН-400/3	400	2,484; 2,470; 2,712	0,38	У/Ун-0	418	1580
ТМПНГ-400/3	400	2,484; 2,470; 2,712	0,38	У/Ун-0	600	2000
ТМПН (Г)-100/10	100	1,181	6; 10	У/Ун-0	210	698
ТМПН (Г)-160/10	160	0,751	6; 10	У/Ун-0	260	950
ТМПН (Г)-250/10	250	2,015	6; 10	У/Ун-0	315	1193
		2,185			365	



5. ТРАНСФОРМАТОРЫ ОДНОФАЗНЫЕ МАСЛЯНЫЕ

5.1. Трансформаторы однофазные масляные типа ОМ



- Диапазон мощности - 0,63 – 2,5 кВА
- Напряжение первичной обмотки ВН – 6,10 кВ
- Регулирование напряжения ПБВ со стороны НН - $\pm 5\%$

Трансформатор однофазный типа ОМ предназначен для питания аппаратуры сигнализации и автоблокировки железных дорог.

5.2. Трансформаторы однофазные масляные типа ОМП



- Диапазон мощности - 4,0 – 10 кВА
- Напряжение первичной обмотки ВН – 6,10 кВ
- Регулирование напряжения ПБВ со стороны ВН - $\pm 5\%$, -10%

Трансформатор однофазный типа ОМП предназначен для питания устройств катодной защиты нефтепроводов и других нужд народного хозяйства.

5.3. Трансформаторы однофазные для железных дорог типа ОМЖ



- Диапазон мощности - 4,0 – 10 кВА
- Напряжение первичной обмотки ВН – 27,5 кВ

Трансформатор однофазный масляный типа ОМЖ с естественным охлаждением, включаемое в сеть переменного тока частотой 50Гц, предназначен для преобразования однофазного переменного тока напряжением 27,5 кВ. в однофазный переменный ток напряжением 0,23 кВ.





ТРАНСФОРМАТОРЫ МАСЛЯННЫЕ ОДНОФАЗНЫЕ

Серия, тип	Номинальная мощность, кВА	Напряжение обмотки, кВ		Схема и группа соединения обмоток	Масса, кг полная
		ВН	НН		
Трансформаторы однофазные масляные типа ОМ и ОМП					
ОМ-0,63/10	0,63	6; 10	0,23	1/1-0	40
ОМ-1,25/10	1,25	6; 10	0,23	1/1-0	44
ОМ- 2,5/10	2,5	6; 10	0,23	1/1-0	61
ОМП-4/10	4,0	6; 10	0,23	1/1-0	90
ОМП-10/10	10	6; 10	0,23	1/1-0	100
Трансформаторы однофазные масляные для железных дорог типа ОМЖ					
ОМЖ-2,5/35 У1	2,5	27,5	0,23	1/1-0	140
ОМЖ-4,0/35 У1	4,0	27,5	0,23	1/1-0	190
ОМЖ-10/35 У1	10	27,5	0,23	1/1-0	300





6. ТРАНСФОРМАТОРЫ СУХИЕ



Намоточный станок «TUBOLI»



Вакуумозаливочная установка «HUBERS»



Сборка активной части сухих трансформаторов ТСЛ





6.1. Трансформаторы сухие распределительные серии ТС(3) (И)

- Диапазон мощности - 1,6 – 100 кВА
- Напряжение первичной обмотки ВН – 0,38 кВ

Трансформаторы серии ТС(3) класса напряжения 0,66 кВ трехфазные сухие двух обмоточные предназначены для преобразования электроэнергии.



6.2. Трансформаторы сухие силовые серии ТСН(3)

- Диапазон мощности - 25 – 630 кВА
- Напряжение первичной обмотки ВН – до 10 кВ

Сухие трансформаторы с воздушно-барьерной изоляцией из арамидной бумаги типа «НОМЕКС» на класс изоляции «Н».



6.3. Трансформаторы силовые сухие с литой изоляцией серии ТСЛ (3)

- Диапазон мощности - 250 – 2500 кВА
- Напряжение первичной обмотки ВН – до 10 кВ

Трехфазные сухие трансформаторы с литой изоляцией типа ТСЛ (без кожуха) и ТСЛЗ (с кожухом) мощностью 400-2500 кВА и класса напряжения 10 кВ предназначены для преобразования электрической энергии в электросетях трехфазного переменного тока частотой 50 Гц. Устанавливаются в промышленных помещениях и общественных зданиях к которым предъявляют повышенные требования в части пожаробезопасности, взрывозащищенности, экологической чистоты.





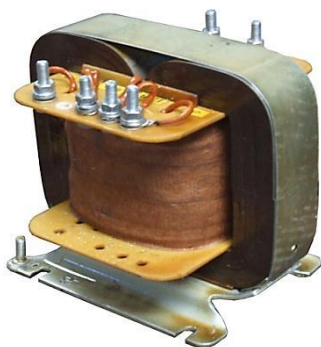
6.4. Трансформаторы сухие различного назначения



- Диапазон мощности - 63 кВА
- Напряжение первичной обмотки ВН – 0,38 кВ

Трансформатор силовой трехфазный с воздушной принудительной циркуляцией воздуха защищенного исполнения ТСЗБ – 63/0,38 УЗ (далее - трансформатор) предназначен для электропрогрева бетона и мерзлого грунта.

6.5. Трансформаторы сухие малой мощности серии ОСМ



- Диапазон мощности - 0,063 -4,0кВА
- Напряжение первичной обмотки ВН – 0,22-0,66 кВ

Трансформаторы предназначены для питания цепей управления, местного освещения, сигнализации и автоматики. По заказу потребителей завод может изготовить трансформаторы с отличающимися от приведенных параметрами любого конструктивного исполнения.

ТРАНСФОРМАТОРЫ СУХИЕ

Серия, тип	Номинальная мощность, кВА	Напряжение обмотки, кВ		Схема и группа соединения обмоток	Масса, кг
		ВН	НН		
Трансформаторы сухие трехфазные распределительные серии ТС					
ТС-10	10	0,38	0,22	У/У-0; У/Д-11	98
ТСЗ-10	10	0,38	0,22	У/У-0; У/Д-11	118
ТС -16	16	0,38	0,22	У/У-0; У/Д-11	114
ТСЗ-16	16	0,38	0,22	У/У-0; У/Д-11	135
ТС -25	25	0,38	0,22	У/У-0; У/Д-11	154
ТСЗ -25	25	0,38	0,22	У/У-0; У/Д-11	178
ТС -40	40	0,38	0,22	У/У-0; У/Д-11	208
ТСЗ-40	40	0,38	0,22	У/У-0; У/Д-11	234
ТС -63	63	0,38	0,22	У/У-0; У/Д-11	208
ТСЗ-63	63	0,38	0,22	У/У-0; У/Д-11	314
ТС -100	100	0,38	0,22	У/У-0; У/Д-11	398
ТСЗ-100	100	0,38	0,22	У/У-0; У/Д-11	432
Трансформаторы сухие трехфазные для питания инструментов серии ТСЗИ					
ТСИ-1,6	1,6	0,38	0,22	1/1-0	34
ТСИ-2,5	2,5	0,38	0,22	1/1-0	37
ТСИ-4,0	4,0	0,38	0,22	1/1-0	48
ТСЗИ-1,6	1,6	0,38	0,22	1/1-0	40
ТСЗИ-2,5	2,5	0,38	0,22	1/1-0	43
ТСЗИ-4,0	4,0	0,38	0,22	1/1-0	55
Трансформаторы силовые сухие с литой изоляцией типа ТСП (З) 6/10кВ					
ТСП-400	400	6; 10	0,4	Д/Ун-11; У/Ун-0	1584/1581
ТСПЗ-400	400	6; 10	0,4	Д/Ун-11; У/Ун-0	1840/1832
ТСП-630	630	6; 10	0,4	Д/Ун-11; У/Ун-0	2000/2003
ТСПЗ-630	630	6; 10	0,4	Д/Ун-11; У/Ун-0	2300/2303
ТСП-1000	1000	6; 10	0,4	Д/Ун-11; У/Ун-0	2565/2610
ТСПЗ-1000	1000	6; 10	0,4	Д/Ун-11; У/Ун-0	2915/2960
ТСП-1600	1600	6; 10	0,4	Д/Ун-11	3550/3545
ТСПЗ-1600	1600	6; 10	0,4	Д/Ун-11	3950/3945
ТСП-2500	2500	6; 10	0,4	Д/Ун-11	4985/4980
ТСПЗ-2500	2500	6; 10	0,4	Д/Ун-11	5435/5430
Трансформаторы силовые сухие типа ТСН с изоляцией «НОМЕКС»					
ТСН / ТСНЗ-25	25	6; 10	0,4	Д/Ун-11; У/Ун-0	300/400
ТСН / ТСНЗ-40	40	6; 10	0,4	Д/Ун-11; У/Ун-0	400/510
ТСН / ТСНЗ-63	63	6; 10	0,4	Д/Ун-11; У/Ун-0	495/625
ТСН / ТСНЗ-100	100	6; 10	0,4	Д/Ун-11; У/Ун-0	580/705
ТСН / ТСНЗ-160	160	6; 10	0,4	Д/Ун-11; У/Ун-0	700/825
ТСН / ТСНЗ-250	2580	6; 10	0,4	Д/Ун-11; У/Ун-0	960/1120
ТСН / ТСНЗ-400	400	6; 10	0,4	Д/Ун-11; У/Ун-0	1750/1990
ТСН / ТСНЗ-630	630	6; 10	0,4	Д/Ун-11; У/Ун-0	2210/2490



Серия, тип	Номинальная мощность, кВА	Напряжение обмотки, кВ		Схема и группа соединения обмоток	Масса, кг	
		ВН	НН			
Трансформаторы сухие для электропрогрева бетона и мерзлого грунта						
ТСЗБ -63	63	0,38	0,50-0,65- 0,80-0,1	1/1-0	250	
Трансформаторы сухие однофазные типа ОСМ						
ОСМ-0,063	0,063	0,22 ;380; 660	0,012; 0,014; 0,024; 0,029; 0,042; 0,056; 0,110; 0,130; 0,220; 0,260	1/1-0	34	
ОСМ-0,1	0,1				34	
ОСМ-0,16	0,16				34	
ОСМ-0,25	0,25			0,024; 0,029; 0,042; 0,056;	1/1-0	34
ОСМ-0,40	0,40			0,110; 0,130; 0,220; 0,260	1/1-0	34
ОСМ-0,63	0,63			0,024; 0,042; 0,110; 0,220	1/1-0	34
ОСМ-1,0	1,0			0,042; 0,110; 0,220	1/1-0	34
ОСМ-1,6	1,6			0,110; 0,220; 0,380	1/1-0	34
ОСМ-2,5	2,5				1/1-0	34
ОСМ-4,0	4,0				1/1-0	34





КАТАЛОГ ПРОДУКЦИИ

Трансформаторы напряжения и тока



1. ТРАНСФОРМАТОРЫ НАПРЯЖЕНИЯ С ЛИТОЙ ИЗОЛЯЦИЕЙ

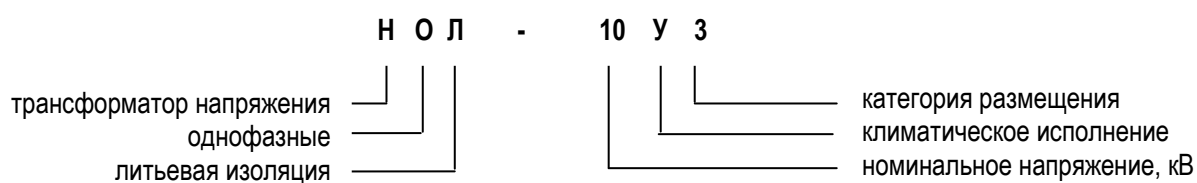
2.1. Трансформаторы напряжения типа НОЛ-10(6)



Трансформаторы напряжения НОЛ-10 с литой изоляцией предназначены для работы в системах электроснабжения с изолированной нейтралью, в целях измерения, защиты, автоматики, управления, сигнализации переменного тока частоты 50 и 60 Гц, номинальным напряжением от 3 до 10 кВ на электрических станциях всех видов, включая атомные электростанции, а также на электроподстанциях энергосистем, промышленных и сельскохозяйственных объектов, а также для поставок на экспорт.

Трансформаторы напряжения рассчитаны на широкое применение в комплектных распределительных устройствах внутренней и наружной установки, камерах КСО, токопроводах генераторного напряжения и напряжения собственных нужд электростанций и подстанций.

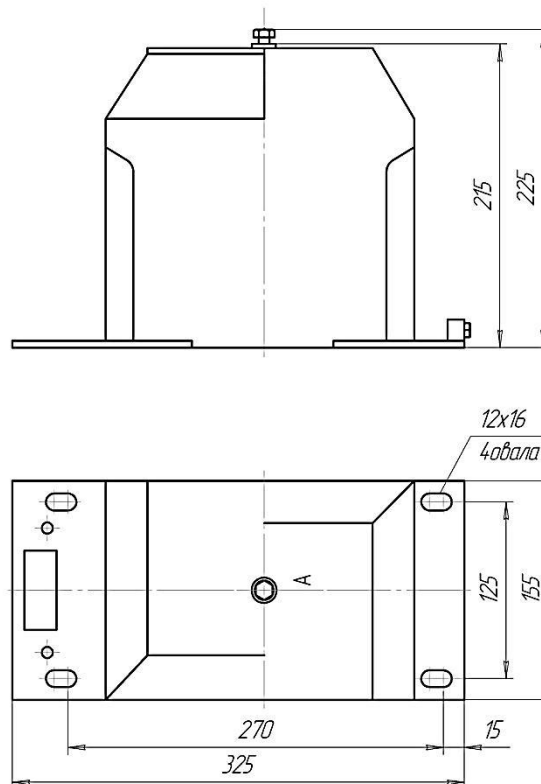
Структура условного обозначения





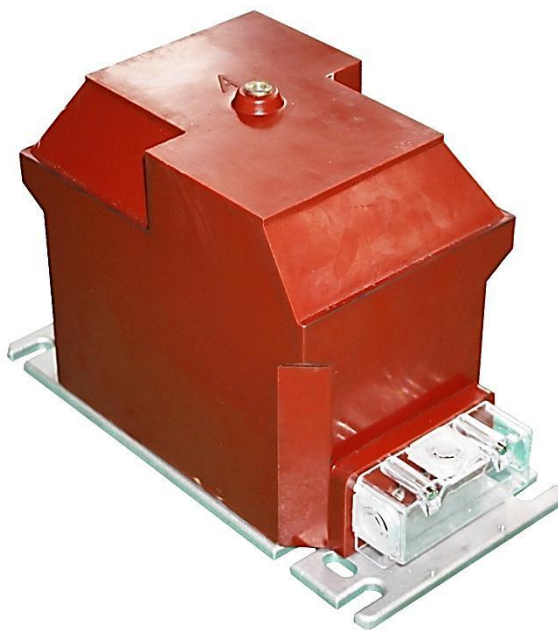
Технические характеристики трансформаторов напряжения типа НОЛ

Наименование параметра	НОЛ-3	НОЛ-6	НОЛ-10
Класс напряжения, кВ	3,0	6,0	10,0
Наибольшее рабочее напряжения, кВ	3,6	7,2	12
Номинальное напряжение первичной обмотки, В	3000	6000	10000
Номинальное напряжение вторичной обмотки, В	100	100	100
Номинальная частота, Гц	50		
Номинальная мощность, ВА, в классе точности	0,2	15	
	0,5	30	
	1,0	60	
Предельная мощность вне класса точности, ВА	200		
Испытательное напряжение ,кВ одноминутное промышленной частоты грозового импульса полного	24	32	42
	40	60	75
Схема и группа соединения обмоток	1/1-0		





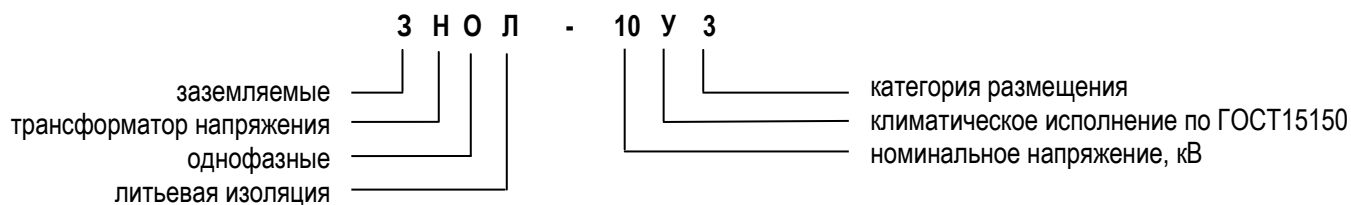
2.1. Трансформаторы напряжения типа ЗНОЛ-10(6)



Заземляемые трансформаторы напряжения ЗНОЛ-10 с литой изоляцией предназначены для работы в системах электроснабжения с изолированной нейтралью, в целях измерения, защиты, автоматики, управления, сигнализации переменного тока частоты 50 и 60 Гц, номинальным напряжением от 3 до 10 кВ на электрических станциях всех видов, включая атомные электростанции, а также на электроподстанциях энергосистем, промышленных и сельскохозяйственных объектов, а так же для поставок на экспорт.

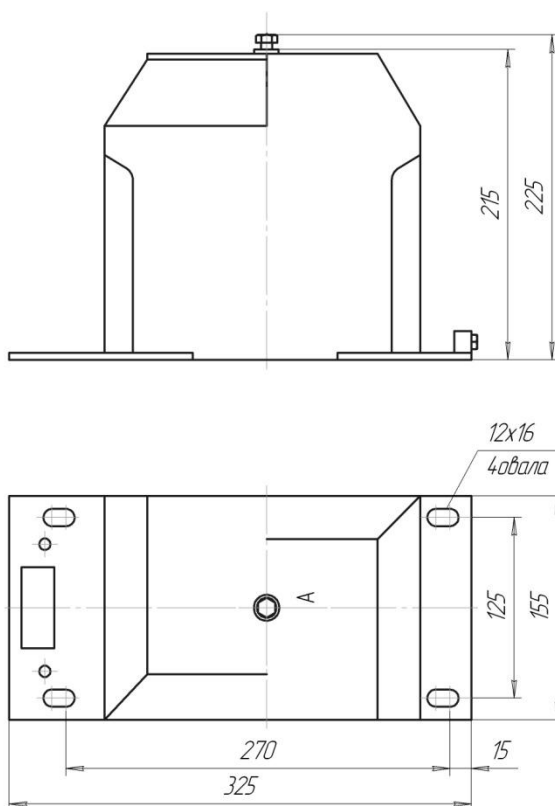
Трансформаторы напряжения рассчитаны на широкое применение в комплектных распределительных устройствах внутренней и наружной установки, камерах КСО, токопроводах генераторного напряжения и напряжения собственных нужд электростанций и подстанций.

Структура условного обозначения



Технические характеристики трансформаторов напряжения типа ЗНОЛ-10

Наименование параметра	ЗНОЛ-3	ЗНОЛ-6	ЗНОЛ-10	ЗНОЛ-11
Класс напряжения, кВ	3,0	6,0	10,0	10,0
Наибольшее рабочее напряжения, кВ	3,6	7,2	12	12
Номинальное напряжение первичной обмотки, В	$3000/\sqrt{3}$	$6000/\sqrt{3}$	$10000/\sqrt{3}$	10000
Номинальное напряжение основной вторичной обмотки, В	100/ $\sqrt{3}$			100/100
Номинальное напряжение дополнительной вторичной обмотки, В	100/3			
Номинальная частота, Гц	50			
Номинальная мощность, ВА, в классе точности 0,2	15			
0,5	30			
1,0	60			
Предельная мощность вне класса точности, ВА	200			
Испытательное напряжение, кВ				
одноминутное промышленной частоты	24	32	42	42
грозового импульса полного	40	60	75	75





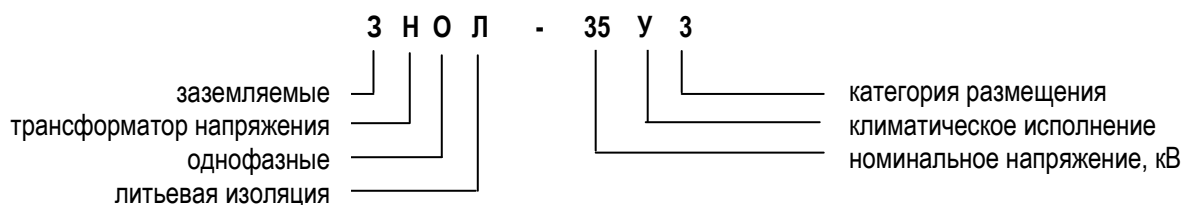
2.2. Трансформаторы напряжения типа ЗНОЛ-35



Заземляемые трансформаторы напряжения ЗНОЛ-35 с литой изоляцией предназначены для работы в системах электроснабжения с изолированной нейтралью, в целях измерения, защиты, автоматики, управления, сигнализации переменного тока частоты 50 и 60 Гц, номинальным напряжением от 3 до 10 кВ на электрических станциях всех видов, включая атомные электростанции, а также на электроподстанциях энергосистем, промышленных и сельскохозяйственных объектов, а так же для поставок на экспорт.

Трансформаторы напряжения рассчитаны на широкое применение в комплектных распределительных устройствах внутренней и наружной установки, камерах КСО, токопроводах генераторного напряжения и напряжения собственных нужд электростанций и подстанций.

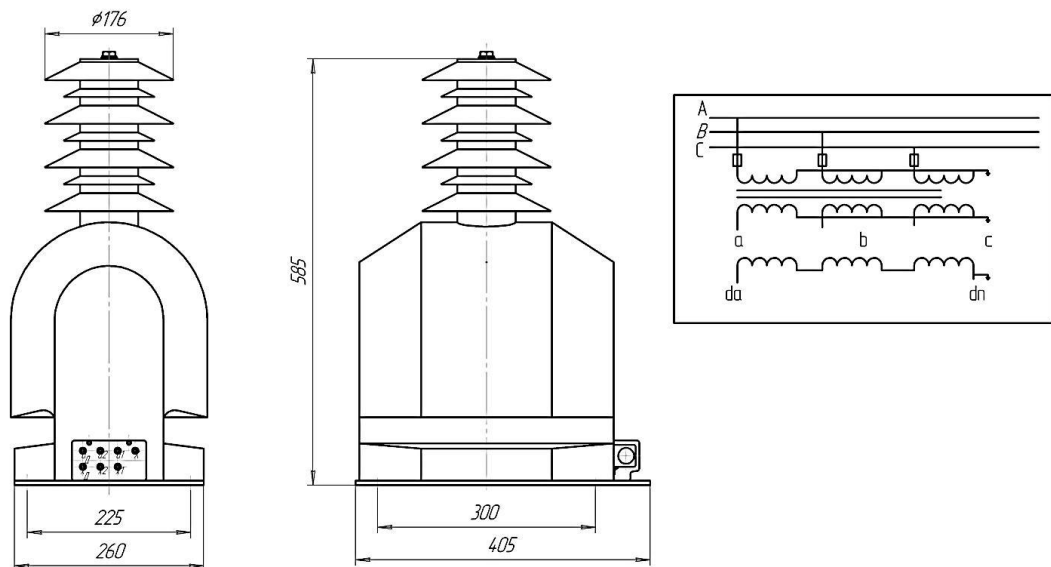
Структура условного обозначения





Технические характеристики трансформаторов напряжения типа ЗНОЛ-35

Наименование параметра	ЗНОЛ-35
Класс напряжения, кВ	35
Наибольшее рабочее напряжение, кВ	40,5
Номинальное напряжение первичной обмотки, В	$35000/\sqrt{3}$
Номинальное напряжение основной вторичной обмотки, В	$100/\sqrt{3}$
Номинальное напряжение дополнительной вторичной обмотки, В	$100/3$
Номинальная мощность основной вторичной обмотки, ВА, в классе точности 0,2 0,5	40 90
Номинальная мощность дополнительной вторичной обмотки, ВА, в классе точности 0,2 0,5	100
Предельная мощность вне класса точности, ВА	800
Номинальная частота, Гц	50
Испытательное напряжение ,кВ одноминутное промышленной частоты грозового импульса полного	24 40



1. ТРАНСФОРМАТОРЫ НАПРЯЖЕНИЯ МАСЛЯНЫЕ

1.1. Трансформаторы напряжения трехфазные, масляные типа НТМИ



Трехфазные трансформаторы напряжения масляные типа НТМИ, предназначены для масштабного преобразования электрического напряжения переменного тока с целью дальнейшего измерения и подачи на приборы защиты и сигнализации в цепях автоматики изолированной нейтралью. Применяется для понижения высокого напряжения 6 или 10 кВ до 100 В, а также для учета, том числе коммерческого и защитных устройств электрической энергии в электроустановках переменного тока.

Трансформатор соответствует требованиям ТУ 659 РК 0001 0033-22 и ГОСТ 1983-2001.

Условия эксплуатации

Трансформатор предназначен для эксплуатации в районах с умеренным и холодным климате, при: не взрывоопасной и химически активной среде; высоте установки над уровнем моря — не более 1000 м.

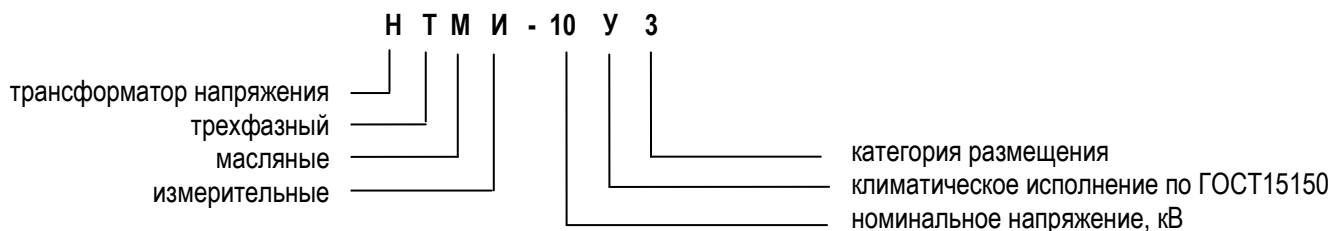
Трансформатор не рассчитан для работы в условиях: тряски, вибрации, ударов. Режим работы — длительный.

Температура окружающего воздуха: -45 °С до +40 °С для У1.

Температура окружающего воздуха: -60 °С до +40 °С для ХЛ1.

Относительная влажность воздуха — не более 80% при 25 °С.

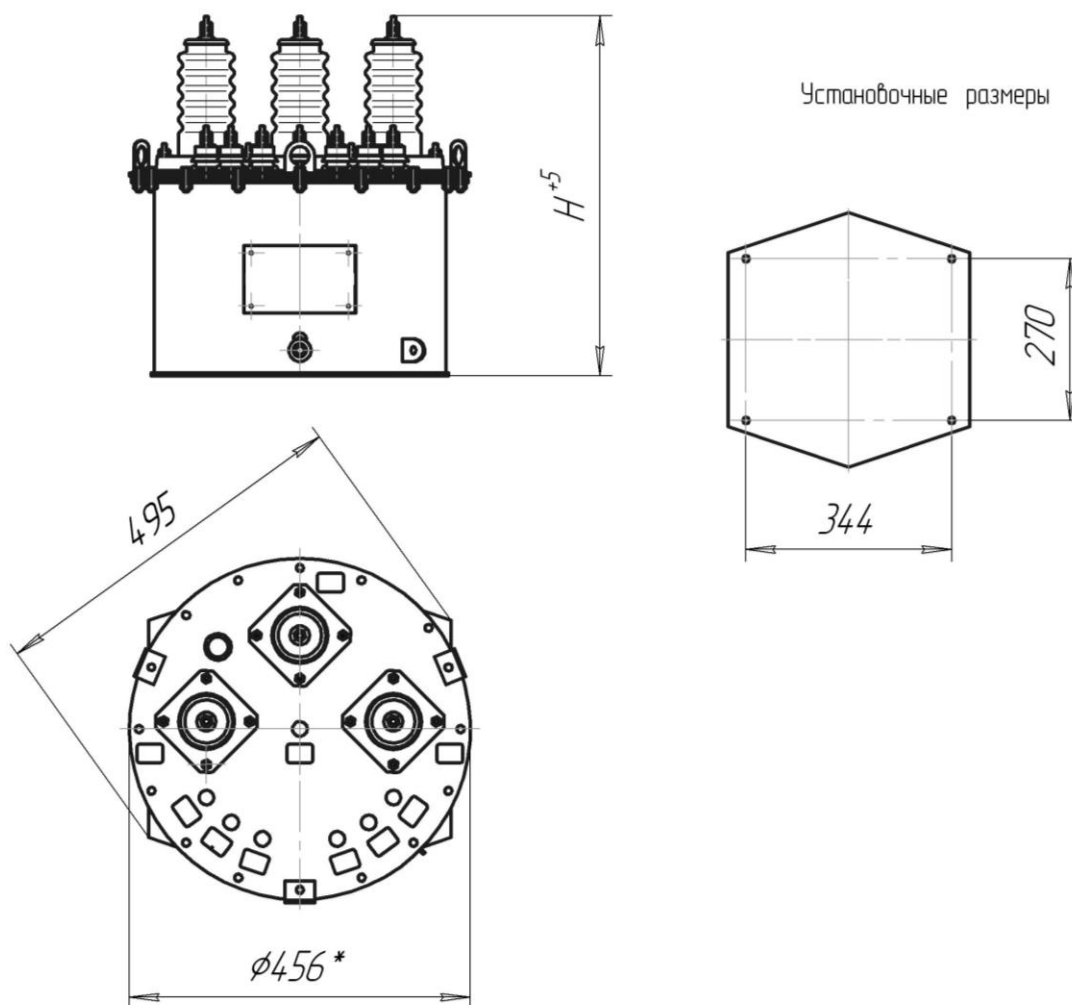
Структура условного обозначения





Технические характеристики трансформаторов напряжение тип НТМИ

Наименование параметра	НТМИ-6	НТМИ-10
Класс напряжение, кВ	6,0	10,0
Номинальное напряжение первичной обмотки ВН, В	6000	10000
Номинальное напряжение основной вторичной обмотки ВН, В	100	100
Номинальное напряжение дополнительной вторичной обмотки ВН, В	100/3	100/3
Номинальная мощность, кА в классе точности	0,5 1,0 3,0	150 300 500
Предельная мощность вне класса точности, ВА	630	1000



1.2. Трансформаторы напряжения трехфазные, масляные типа НАМИ



Трехфазные трансформаторы напряжения масляные типа НАМИ, предназначены для масштабного преобразования электрического напряжения переменного тока с целью дальнейшего измерения и подачи на приборы защиты и сигнализации в цепях автоматики изолированной нейтралью. Применяется для понижения высокого напряжения 6 или 10 кВ до 100 В, а также для учета, том числе коммерческого и защитных устройств электрической энергии в электроустановках переменного тока.

Трансформатор соответствует требованиям ТУ 659 РК 0001 0033-22 и ГОСТ 1983-2001.

Условия эксплуатации

Трансформатор предназначен для эксплуатации в районах с умеренным и холодном климате, при: не взрывоопасной и химически активной среде;

высоте установки над уровнем моря — не более 1000 м.

Трансформатор не рассчитан для работы в условиях: тряски, вибрации, ударов.

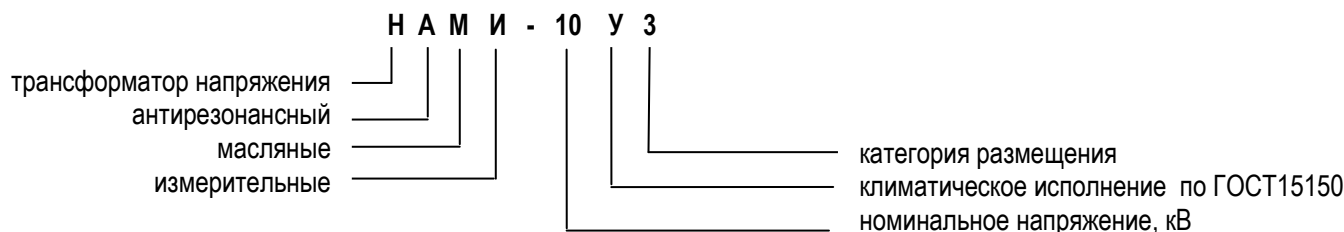
Режим работы — длительный.

Температура окружающего воздуха: -45°С до +40°С для У1.

Температура окружающего воздуха: -60°С до +40°С для ХЛ1.

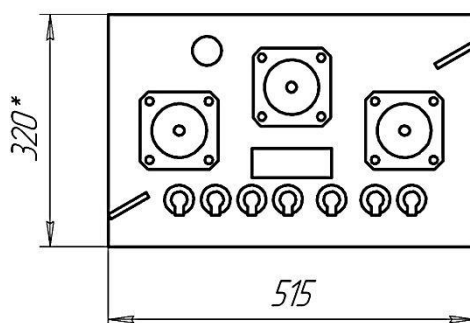
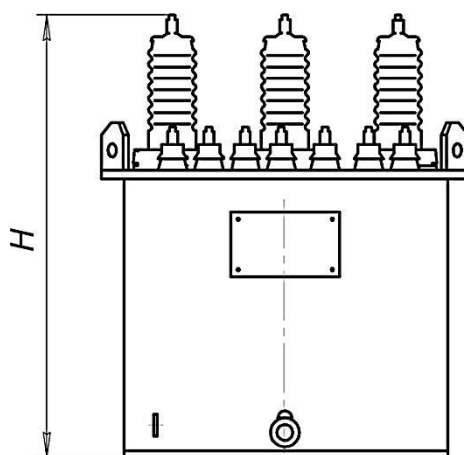
Относительная влажность воздуха — не более 80% при 25°С.

Структура условного обозначения



Технические характеристики трансформаторов напряжения типа НАМИ

Наименование параметра	НАМИ-6	НАМИ-10
Класс напряжение, кВ	6,0	10,0
Номинальное напряжение первичной обмотки ВН, В	6000	10000
Номинальное напряжение основной вторичной обмотки ВН, В	100	100
Номинальное напряжение дополнительной вторичной обмотки ВН, В	$100/\sqrt{3}$	$100/\sqrt{3}$
Номинальная частота, Гц	50	50
Мощность основной вторичной обмотки, ВА	75	75
Мощность дополнительной вторичной обмотки, ВА	30	30
Класс точности в номинальном режиме	0,1	0,1
Масса, кг	106	110
Размер Н, мм	555	615



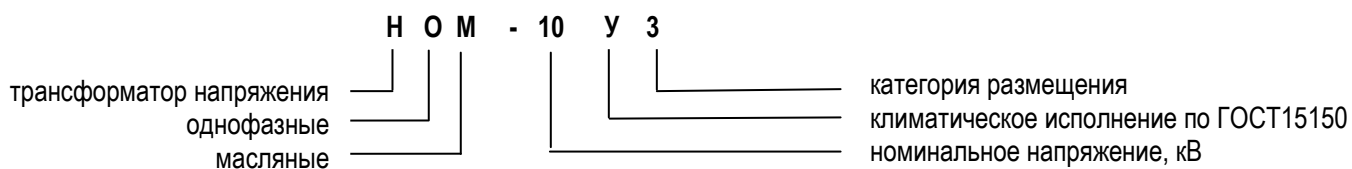


1.3. Трансформаторы напряжения однофазные, масляные типа НОМ



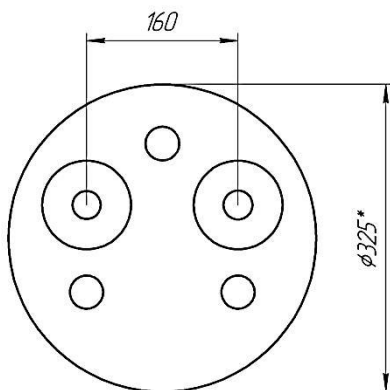
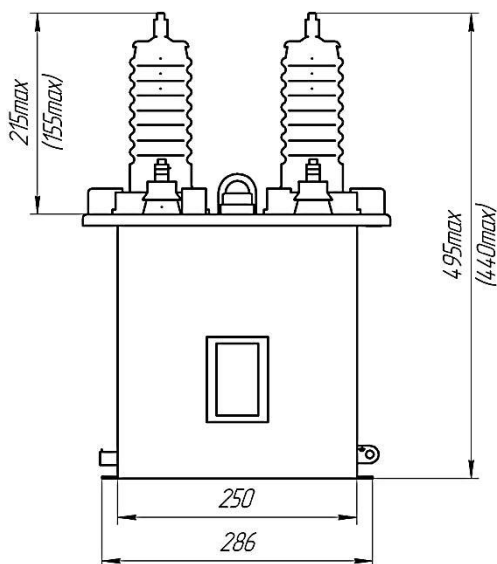
Трансформаторы напряжения однофазные масляные типа НОМ предназначены для масштабного преобразования электрического напряжения переменного тока с целью дальнейшего измерения и подачи на приборы защиты и сигнализации в цепях автоматики с изолированной нейтралью

Структура условного обозначения



Технические характеристики трансформаторов напряжения типа НОМ

Наименование параметра	НОМ-6	НОМ-10
Класс напряжения, кВ	6,0	10,0
Номинальное напряжение первичной обмотки, В	6000	10000
Номинальное напряжение вторичной обмотки, В	100	100
Номинальная частота, Гц	50	50
Номинальная мощность, ВА, в классе точности		
0,5	50	75
1,0	80	150
3,0	200	300
Предельная мощность вне класса точности, ВА	600	630
Масса, кг	32,5	34



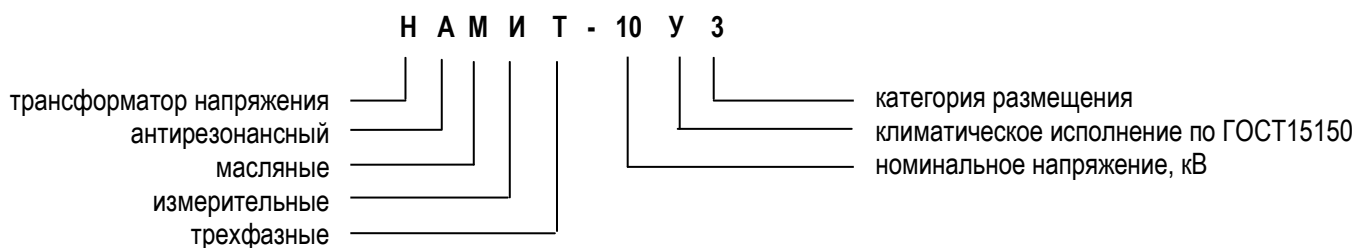
1.4. Трансформатор напряжения антирезонансный типа НАМИТ



Трансформатор напряжения антирезонансный типа НАМИТ является масштабным преобразователем, предназначен для передачи сигнала измерительной информации приборам измерения, защиты, автоматики, сигнализации и управления в электрических сетях 6 и 10 кВ переменного тока промышленной частоты с изолированной нейтралью или заземлённой через дугогасящий реактор. Трансформатор НАМИТ устанавливается в шкафах КРУ(Н) и в закрытых РУ промышленных предприятий.

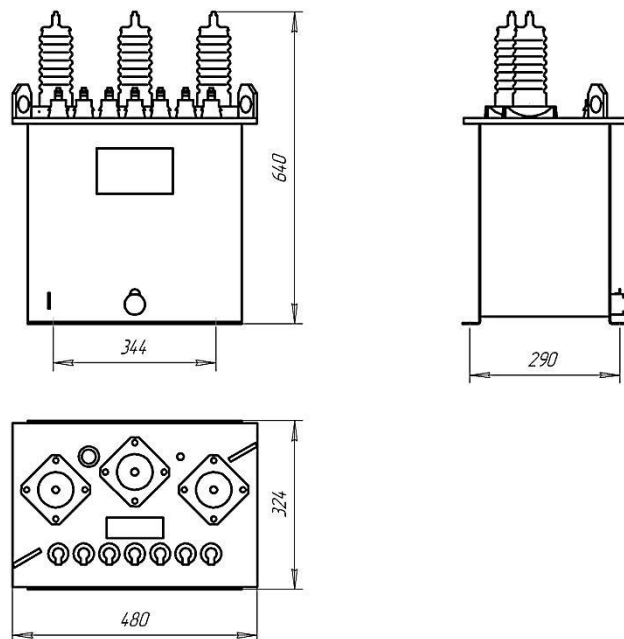
Трансформатор напряжения НАМИТ, изготавливается в климатическом исполнении «У» и категории размещения «3» по ГОСТ 15150-69.

Структура условного обозначения



Технические характеристики трансформаторов напряжения типа НАМИТ

Наименование параметра	НАМИТ-6	НАМИТ-10
Класс напряжение, кВ	6,0	10,0
Номинальное напряжение первичной обмотки ВН, В	6000	10000
Номинальное напряжение основной вторичной обмотки ВН, В	100	
Номинальное напряжение дополнительной вторичной обмотки ВН, В	100/3	
Номинальная частота, Гц	50	
Номинальная мощность основной вторичной обмотки, ВА в классе точности:		
0,2	75	75
0,5	150	200
1,0	300	300
3,0	600	600
Мощность дополнительной вторичной обмотки, ВА	30	30
Предельная мощность вне класса точности, ВА трансформатора основной вторичной обмотки	1000 900	1000 900
Условия применения трансформатора:		
Величина питающего напряжения	80-120% U _{1ном}	
Мощность нагрузки при cos φ-0.8	от 0,25 S _{ном} до S _{ном}	
Температура окружающей среды	-45°С до +40°С для УЗ.	
Высота над уровнем моря, м	1000	

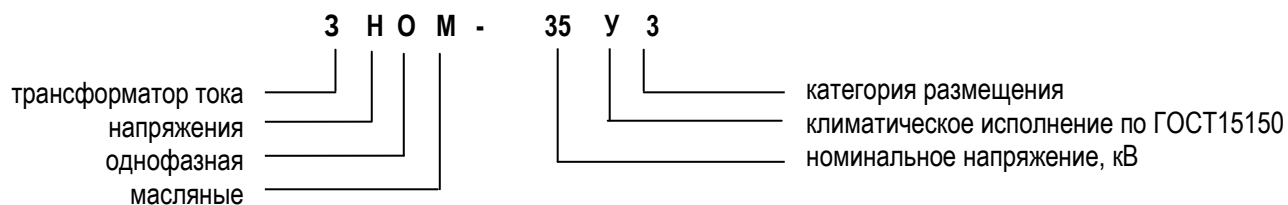


1.5. Трансформаторы напряжения типа ЗНОМ, ЗОМ



Трансформаторы напряжения однофазные масляные типа ЗНОМ и ЗОМ с естественным охлаждением, включаемые в сеть переменного тока частотой 50 Гц, предназначены для выработки сигнала измерительной информации для измерительных приборов, цепей автоматики, сигнализации и релейной защиты в линиях электропередач электрифицированных участков железных дорог.

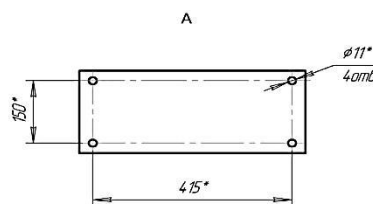
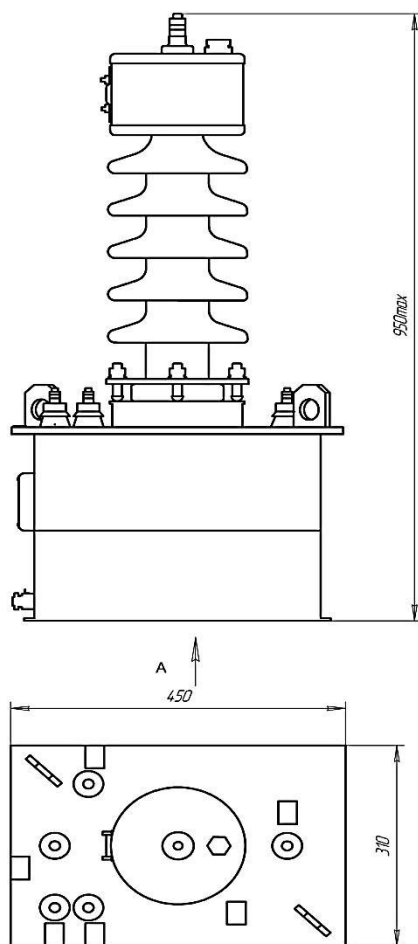
Структура условного обозначения





Технические характеристики трансформаторов напряжения типа ЗНОМ-35

Наименование параметра	ЗНОМ-35	ЗОМ-1/35
Класс напряжения, кВ	35	35
Номинальное напряжение первичной обмотки, В	35000/ $\sqrt{3}$	
Номинальное напряжение основной вторичной обмотки, В	100/ $\sqrt{3}$	
Номинальное напряжение дополнительной вторичной обмотки, В	100/3	100
Номинальная частота, Гц	50	
Предельная мощность вне класса точности, ВА	100	925
Размер Н, мм	950	950
Масса, кг	108	82



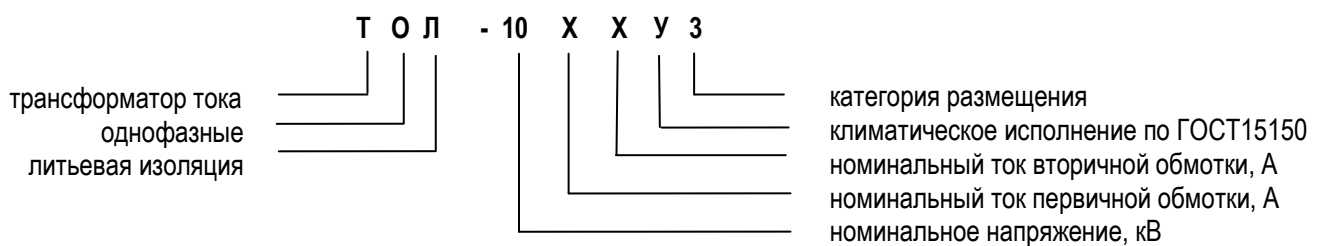
3. ТРАНСФОРМАТОРЫ ТОКА С ЛИТОЙ ИЗОЛЯЦИЕЙ

3.1. Трансформаторы тока измерительные опорные типа ТОЛ-10



Трансформаторы тока ТЛО_10 предназначены для передачи сигнала измерительной информации измерительным приборам и устройствам защиты и управления, а также для изолирования цепей вторичных соединений от высокого напряжения в комплектных распределительных устройствах переменного тока на класс до 10 кВ. Трансформаторы изготавливаются в климатическом исполнении У категории размещения 2 и 3 по ГОСТ 15150_69;

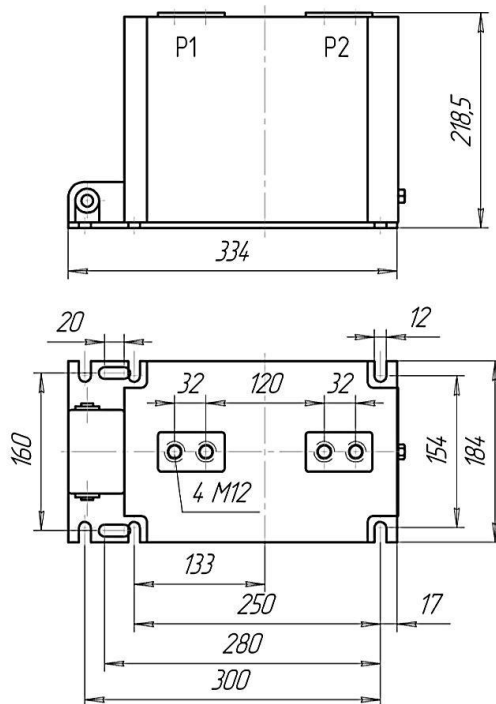
Структура условного обозначения





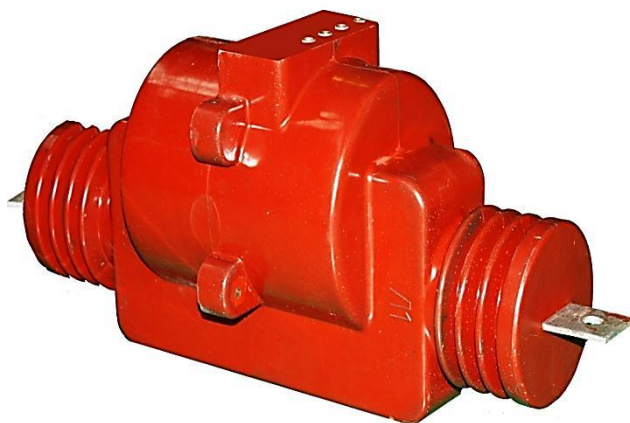
Технические характеристики трансформаторов напряжения типа ТОЛ

Наименование параметра	ТОЛ-10
Номинальное напряжение, кВ	10
Номинальный ток первичной обмотки, А	20-2000
Наибольшее рабочее напряжение, кВ	12
Номинальный ток вторичной обмотки, А	5
Номинальная частота, Гц	50
Номинальные вторичные нагрузки с $\cos\varphi=0,8$ обмотки для измерения, ВА обмотки для защиты, ВА	10 15
Номинальный класс точности: обмотки для измерений обмотки для защиты	0.2, 0.2S, 0.5, 0.5S 10P
Ток односекундной термической стойкости, кА	4-31,5
Ток электродинамической стойкости, кА	25-81
Уровень частичных разрядов	20pC
Номинальная предельная кратность обмотки для защиты	10





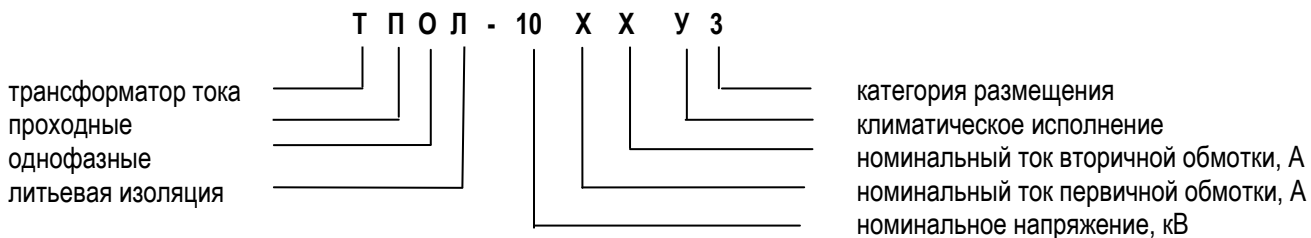
3.2. Трансформаторы тока измерительные проходные типа ТПОЛ-10



Трансформаторы тока проходные типа ТПОЛ 10 предназначены для передачи сигнала измерительной информации измерительным приборам и устройствам защиты и управления, а также для изолирования цепей вторичных соединений от высокого напряжения в комплектных распределительных устройствах переменного тока на класс напряжения до 10 кВ.

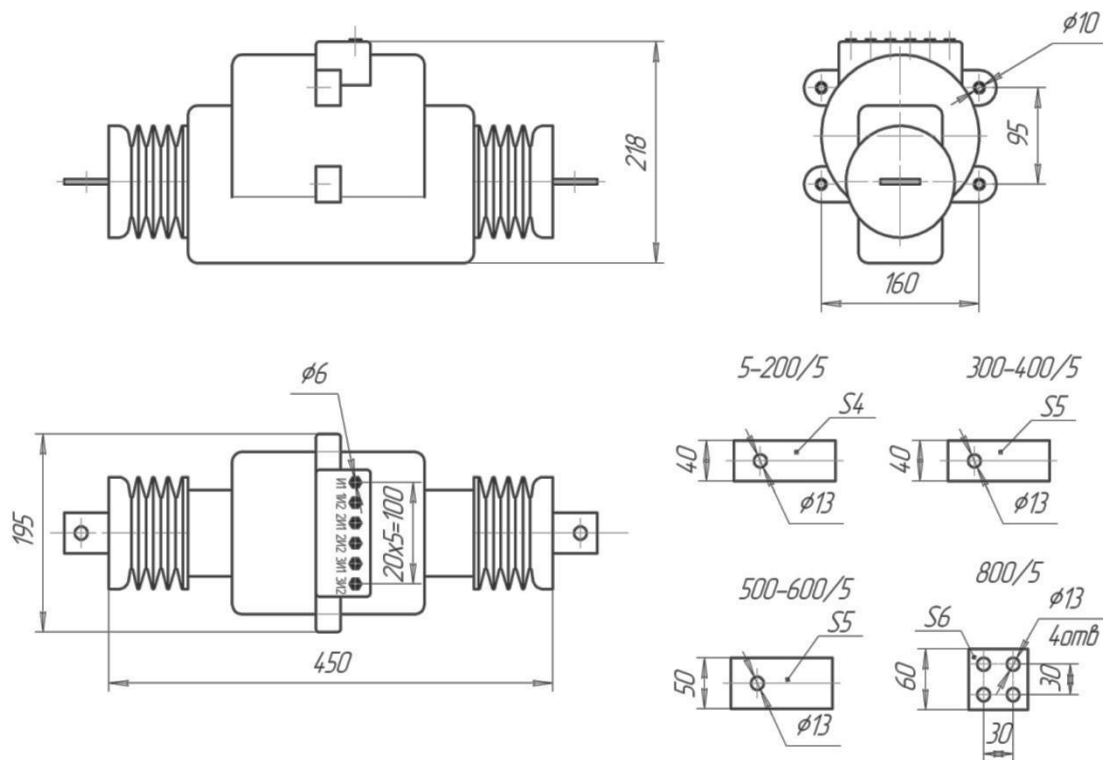
Трансформаторы изготавливаются в климатическом исполнении У категории размещения 2 и 3 по ГОСТ 15150-69

Структура условного обозначения



Технические характеристики трансформаторов напряжения типа ТПОЛ

Наименование параметра	ТПОЛ-10 20-1500А
Номинальное напряжение, кВ	10
Наибольшее рабочее напряжение, кВ	12
Номинальный ток первичной обмотки, А	20-1500
Номинальный ток вторичной обмотки, А	5
Номинальная частота, Гц	50
Номинальные вторичные нагрузки с $\cos\varphi=0,8$ обмотки для измерения, ВА обмотки для защиты, ВА	10 15
Номинальный класс точности: обмотки для измерений обмотки для защиты	0,2, 0,2S, 0,5, 0,5S 10P10
Ток односекундной термической стойкости, кА	2,4-50,0
Ток электродинамической стойкости, кА	4,3- 90





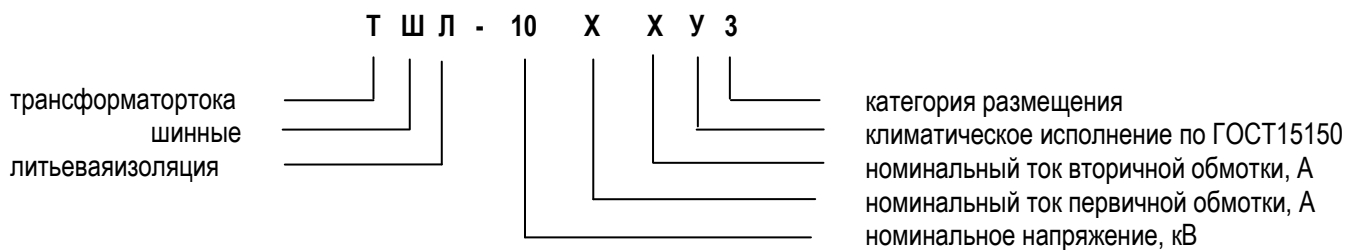
3.3. Трансформаторы тока измерительные проходные типа ТШЛ-10



Трансформаторы тока ТШЛ-10 предназначены для передачи сигнала измерительной информации измерительным приборам и устройствам защиты и управления, а также для изолирования цепей вторичных соединений от высокого напряжения в комплектных распределительных устройствах переменного тока класса напряжения до 10 кВ.

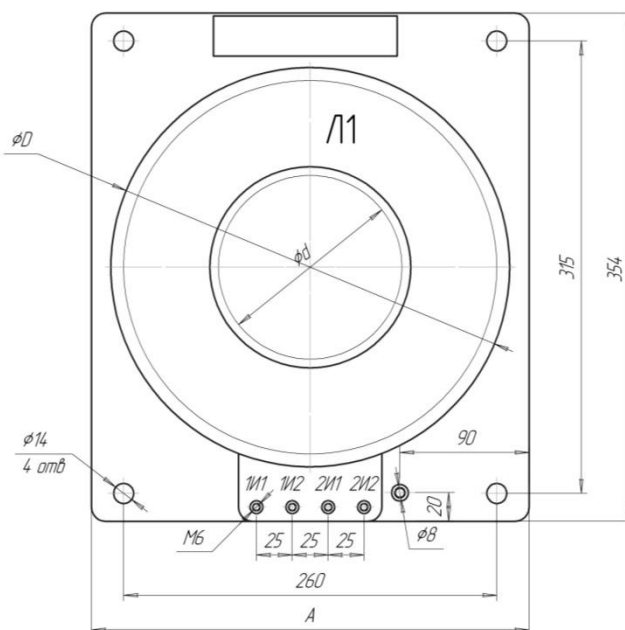
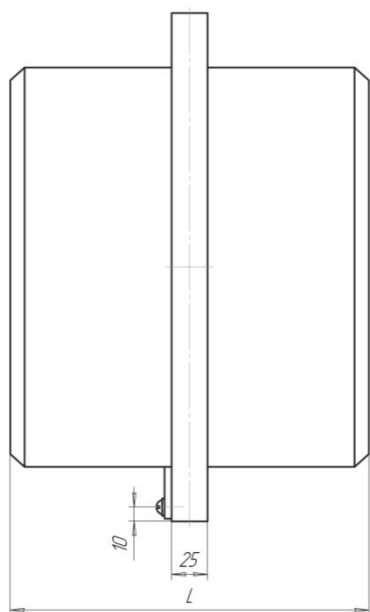
Трансформаторы изготавливаются в климатическом исполнении У категории размещения 2 и 3 по ГОСТ 15150_69;

Структура условного обозначения



Технические характеристики трансформаторов напряжения типа ТШЛ

Наименование параметра	ТШЛ-10 1000-3000А
Номинальное напряжение, кВ	10
Номинальный ток первичной обмотки, А	1000 - 3000
Номинальный ток вторичной обмотки, А	5
Номинальная частота, Гц	50
Номинальные вторичные нагрузки с $\cos\varphi=0,8$ обмотки для измерения, ВА обмотки для защиты, ВА	30-60 15
Номинальный класс точности: обмотки для измерений обмотки для защиты	0.2, 0.2S, 0.5, 0.5S
Уровень частичных разрядов	20pC



Модель	Ток, А	φd, мм	φD, мм	L, мм	A, мм
ТШЛ-10	1000/5, 1500/5, 2000/5	128	278	250	305
	3000/5	160	286	243	345



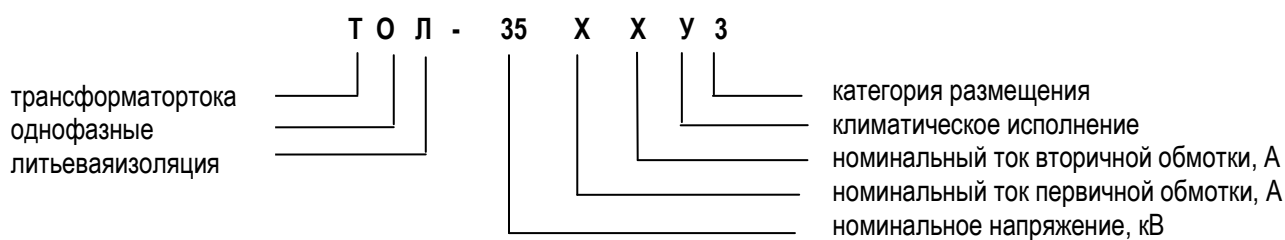
3.4. Трансформаторы тока измерительные опорные типа ТОЛ-35



Трансформаторы тока ТОЛ-35 предназначены для передачи сигнала измерительной информации измерительным приборам и устройствам защиты и управления, а также для изолирования цепей вторичных соединений от высокого напряжения в комплектных распределительных устройствах переменного тока класса напряжения до 35кВ.

Трансформаторы изготавливаются в климатическом исполнении У категории размещения 2 и 3 по ГОСТ 15150_69;

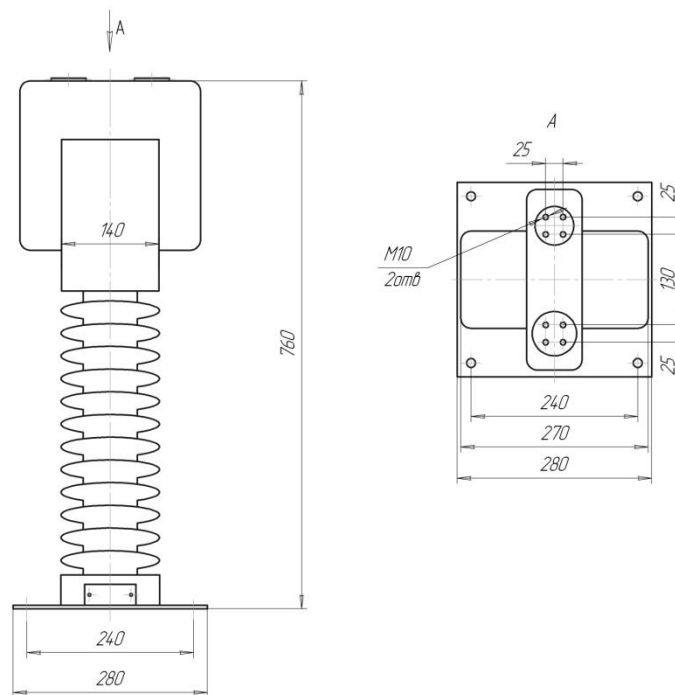
Структура условного обозначения





Технические характеристики трансформаторов напряжения типа ТОЛ-35

Наименование параметра	ТОЛ-35
Номинальное напряжение, кВ	35
Номинальный ток первичной обмотки, А	20-600
Наибольшее рабочее напряжение, кВ	40,5
Номинальный ток вторичной обмотки, А	5
Номинальная частота, Гц	50
Номинальные вторичные нагрузки с $\cos\varphi=0,8$ обмотки для измерения, ВА обмотки для защиты, ВА	20-40 40
Номинальный класс точности: обмотки для измерений обмотки для защиты	0.2, 0.2S, 0.5, 0.5S 10P
Ток односекундной термической стойкости, кА	0,5-40
Ток электродинамической стойкости, кА	1,28-102
Уровень частичных разрядов	20pC



КАТАЛОГ ПРОДУКЦИИ

Комплектные распределительные устройства и
комплектные трансформаторные подстанции





ОБОРУДОВАНИЕ И ПРОИЗВОДСТВО



Дыроробильный комплекс с программным управлением "EUROMAC" (Италия)



Гильотинный пресс для резки металла "GASPARINI" (Швейцария)



Гибочные прессы "GASPARINI" (Швейцария)



Линия порошковой покраски "TAIS" (Италия)



Комплектные трансформаторные подстанции блочные типа КТПБ(К) 35/10(6) и КТПБ(К)110/35/10(6)кВ



КТПБ(К)-110/35/10(6) кВ



КТПБ(К)-35/10(6) кВ

Общие сведения

Комплектные трансформаторные подстанции блочные типа КТПБ(К) на напряжения 35/10(6) и 110/35/10(6) кВ предназначены для приема, преобразования и распределения электрической энергии трехфазного переменного тока частотой 50 и 60 Гц в сетях с изолированной или заземленной через дугогасящий реактор нейтралью. КТПБ(К) на напряжение 35 кВ стационарного исполнения поставляются мощностью от 1000 кВА до 16000 кВА, а перевозимые - мощностью от 2500 кВА до 6300 кВА. КТПБ(К) на напряжение 110 кВ поставляются мощностью от 2500 кВА до 40000 кВА. КТПБ(К) допускает замену силового трансформатора на следующую ступень мощности и состоит из модулей ОРУ-110 кВ или 35 кВ, модулей выключателей, модулей трансформаторов и КРУ на напряжение 6 и 10 кВ.

Стационарные модули могут собираться в комплектные подстанции следующих типов:

- 35/10(6) кВ
- 110/10(6) кВ
- 110/35(6) кВ

За счет комбинаций типов модулей возможно изготовление подстанций, удовлетворяющих все требования потребителей. Модули ОРУ 110 и 35 кВ выполняются из унифицированных транспортабельных блоков, состоящих из металлического каркаса со смонтированным в нем высоковольтным оборудованием с элементами вспомогательных цепей. В модулях выключателя и ОРУ 35 кВ предусматривается применение всех видов выключателей: масляных, элегазовых и вакуумных. В модуль трансформатора входят: силовой трансформатор, шкаф трансформатора собственных нужд, комплектное распределительное устройство наружной (внутренней) установки, а также их связующие элементы.

Кроме этого, в состав КТПБ(К) входит общеподстанционный пункт управления с размещенными в нем панелями аппаратуры защиты, управления и сигнализации, высокочастотной связи и телемеханики. По желанию заказчика завод может поставить не заглубленную ограду для подстанции. КТПБ(К) унифицированы, поставляются пакетами из отдельных блоков полной заводской готовности, что позволяет упростить строительный процесс возведения, сократить сроки монтажа, сохранить высокое качество, снизить издержки по монтажу и наладке подстанции. КТПБ(К) соответствуют требованиям ГОСТ 14695, а установленные в них КРУ требованиям ГОСТ 14693, ГОСТ 12.2.007.0, ГОСТ 12.2.007.4, ТУ5100РК0001.0033-ОАО-044-2004 и ТУ5100РК0001.0033-ОАО-046-2004. Заказ на КТПБ(К) осуществляется на основании опросных листов, заполненных заказчиком.

Климатическое исполнение и категория размещения –У1 и ХЛ1 по ГОСТ15150 и ГОСТ155431

Условия эксплуатации

КТПБ(К) предназначены для эксплуатации в следующих условиях:

- рассчитаны для наружной установки на высоте более 1000 м. над уровнем моря
- работы в условиях умеренного и холодного климата.
- скоростной напор не должен превышать 40м/сек, толщина стенки гололеда не более 20 мм.
- не предназначены для работы в среде, подвергающейся усиленному загрязнению, действию агрессивных газов, испарений, химических отложений, токопроводящей пыли в концентрациях снижающих параметры изделия в недопустимых пределах, а также в среде опасной в отношении взрыва и пожара.
- поставляются с нормальной и усиленной изоляцией.

Пример общего вида КТПБ(К) 35/10(6)

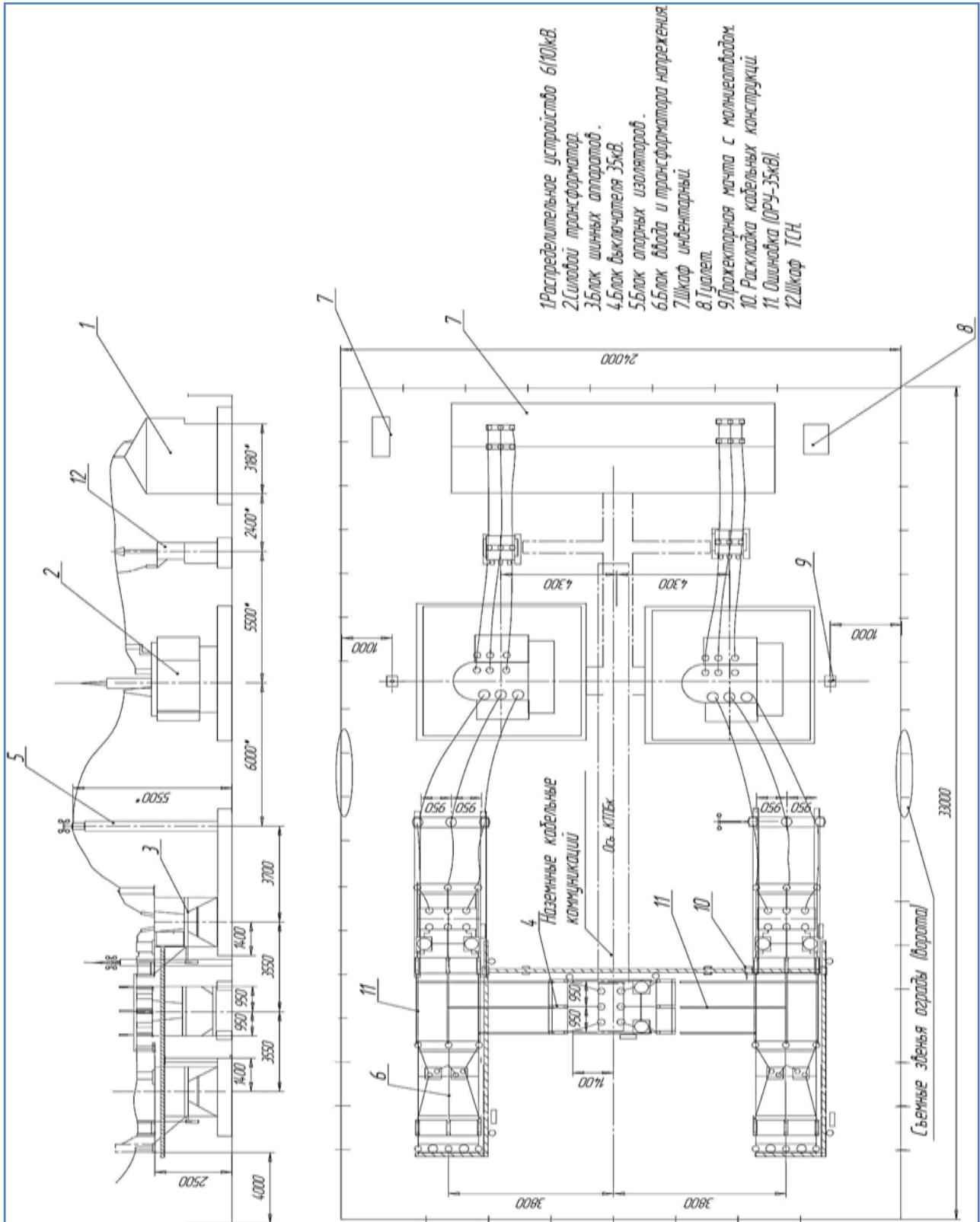




Схема электрическая принципиальная КТПБ(К) 35/10(6)

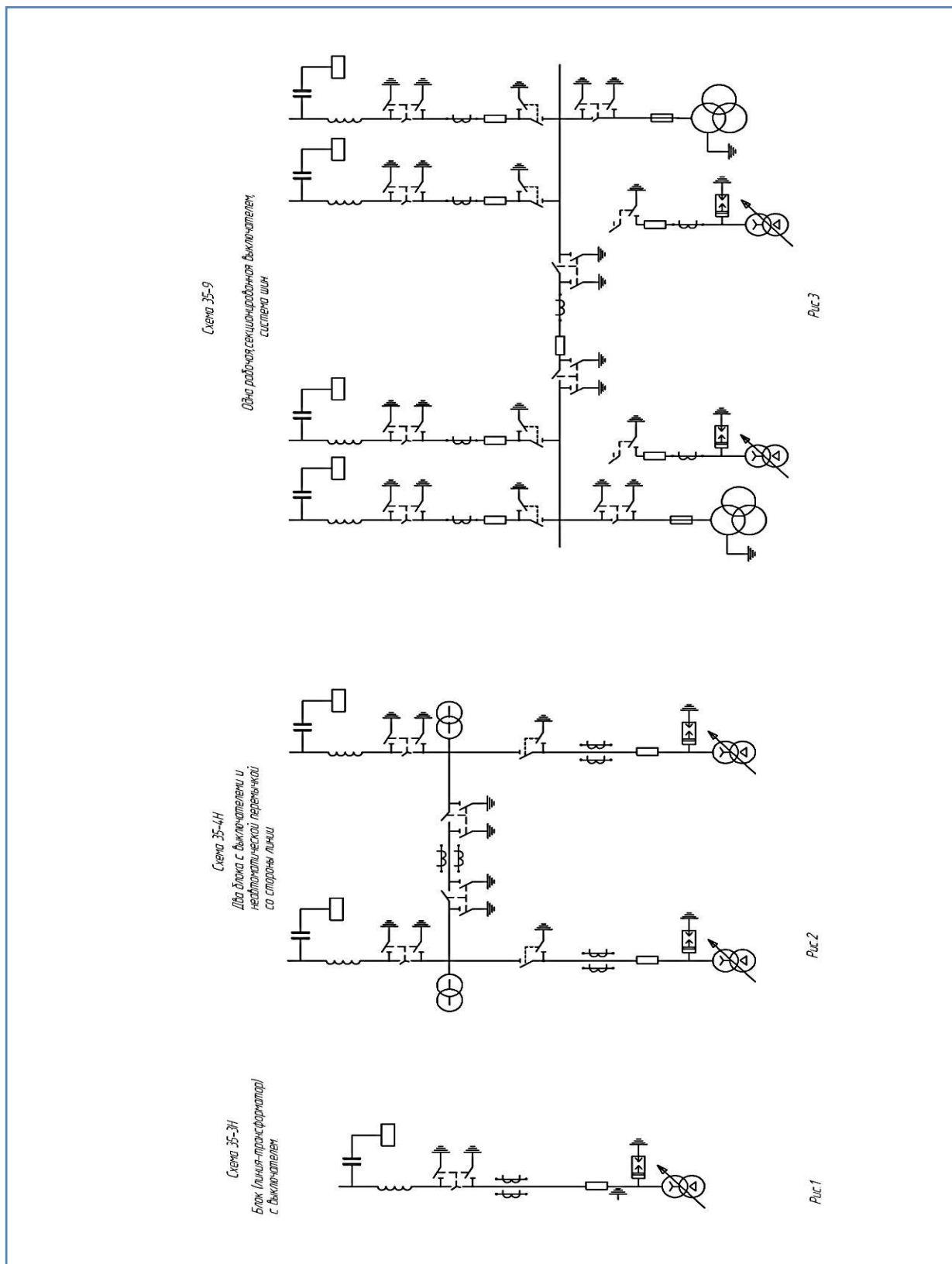
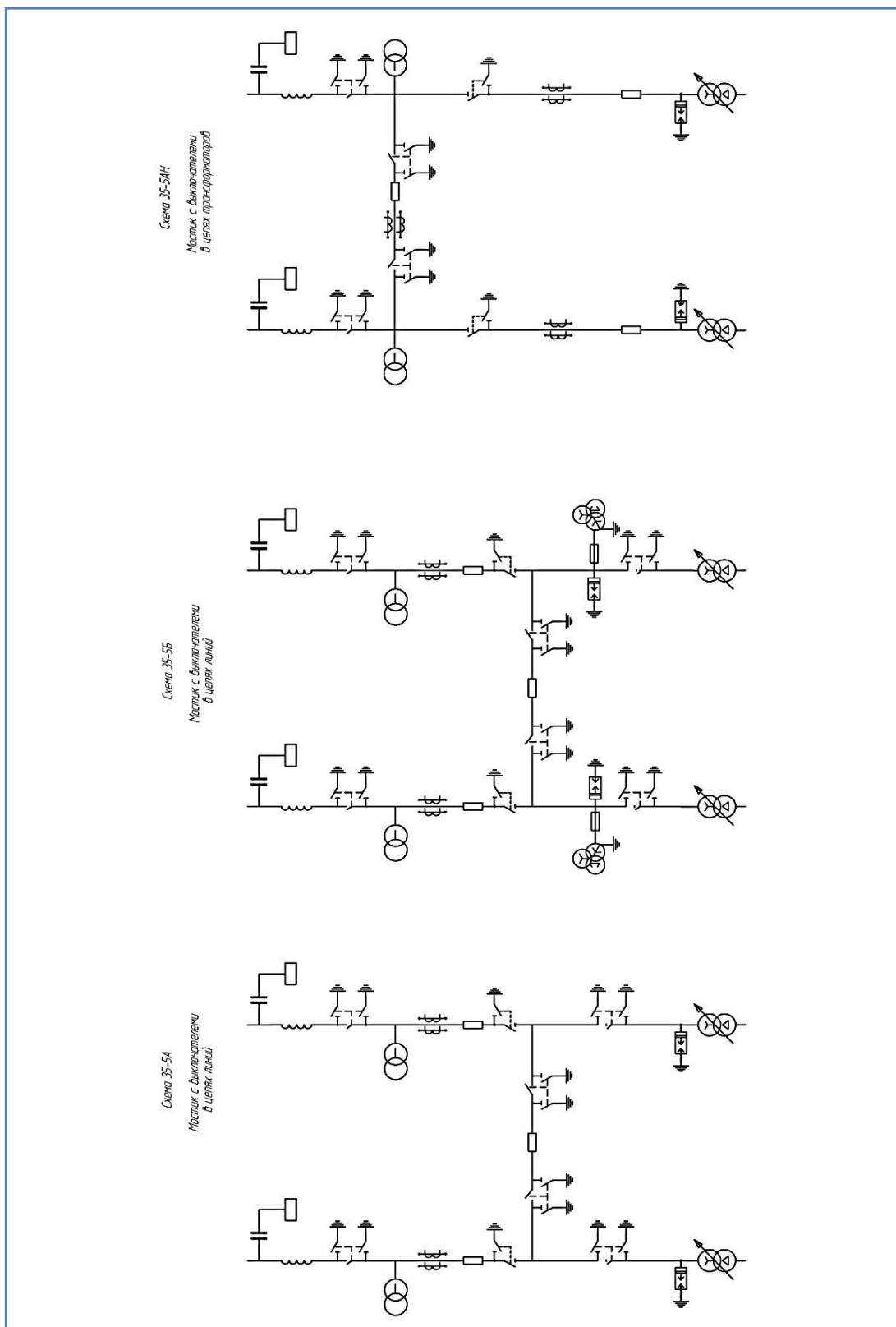




Схема электрическая принципиальная КТПБ(К) 35/10(6)



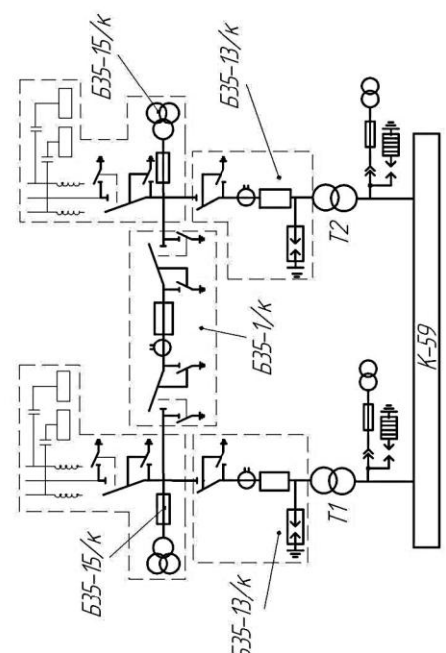
Опросный лист КТПБ(К) 35/10(6)

<p>КТПБК-35/10(6)-35-5АН-2-2х2500-А-03-У1</p>			
1	Наименование оборудования		
2	Код		
3	Намер. чертежа		
4	Бук. / к-во	Б35-15/к / 2	Б35-15/к / 2
5	Намер. чертежа		
6	Химическая Прочность		
7	Сорта		
8	Код		
9	Важли-код	ВРС-35-20/1000У1	ВРС-35-20/1000У1
10	Тип код		
11	Цепель		
12	УАС УАТ М В		
13	УАВ		
14	УАА1 УАА2 В		
15	Прим. (ОЗН-351 У1/05/0РР)		
16	Код / к-во	2	2
17	Прим. ЭФН-35-У1		
18	нагрек Код / к-во		3
19	Продерж. Тип		ПНТ 101
20	Код / к-во		3

Исполнитель АО Кентауский трансформаторный завод
г.Кентау факс:(325-36) 3-48-59

Заданная проектной организацией

В4-связи в комплект поставки не входит.



Назва об'єкта				
Проектная организация		Код ЗОН		Код предприятия Наименование
Организация, рекавизит		Прочт. индекс №		№ наряд/л
№ заказ/рекавизит (заказ/рекавизит)				
Фондодержатель				
Станция назначения				
Потребитель				
Плательщик (расчетный счет)				
Приоритет		Дата отгрузки		Вид отгрузки

ЖКЧИ 674856.001

Пример Опросного листа
2КТПБК-35/10(6) КВ.
(ОРЧ-35кВ)

Лист	Лист	Листов
1	1	1

АО "КТЗ"

Копировать А3



Пример общего вида КТПБ(К) 110/35/10(6)

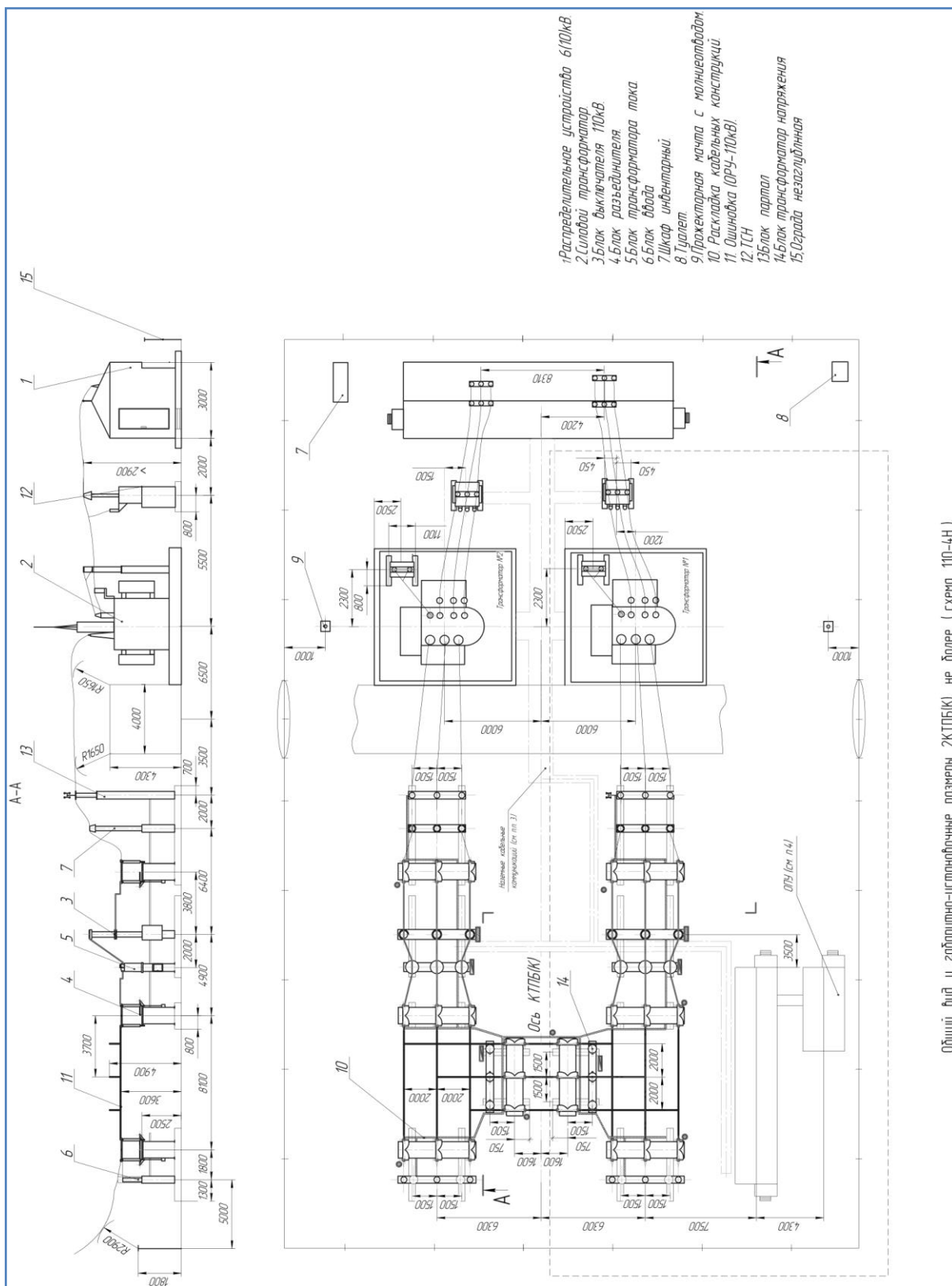




Схема электрическая принципиальная КТПБ(К) 110/10(6)

Схема 110-1

Блок (линия-трансформатора)
с разъединителем.

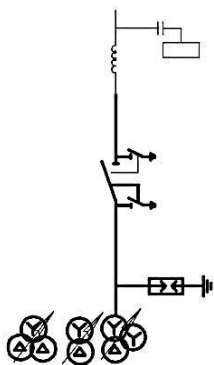


Схема 110-3H

Блок (линия-трансформатора)
с выключателем.

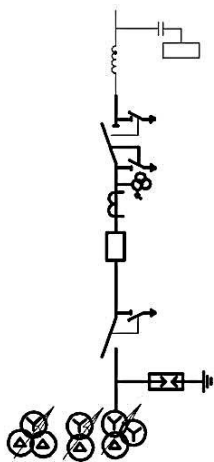


Схема 110-4H

Два блока с выключателями и
неавтоматической перемычкой со стороны линий

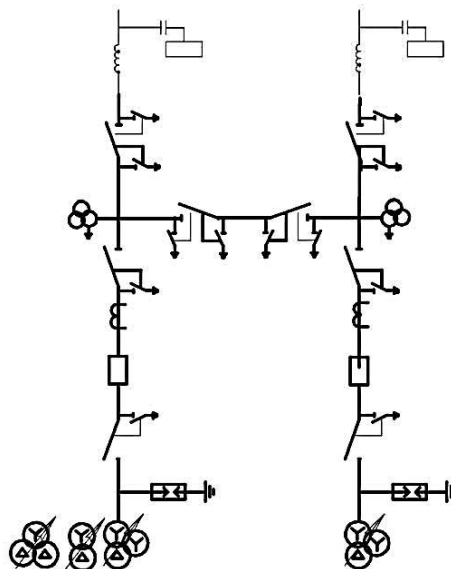


Схема 110-5H

Мостик с выключателями в цепях линий
и ремонтной перемычкой со стороны линий.

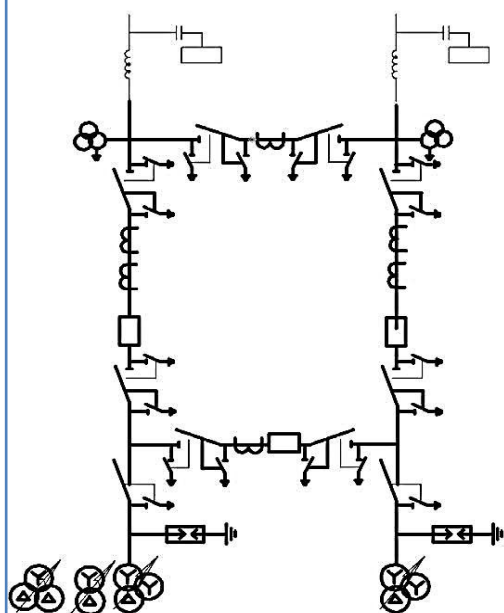


Схема 110-5AH

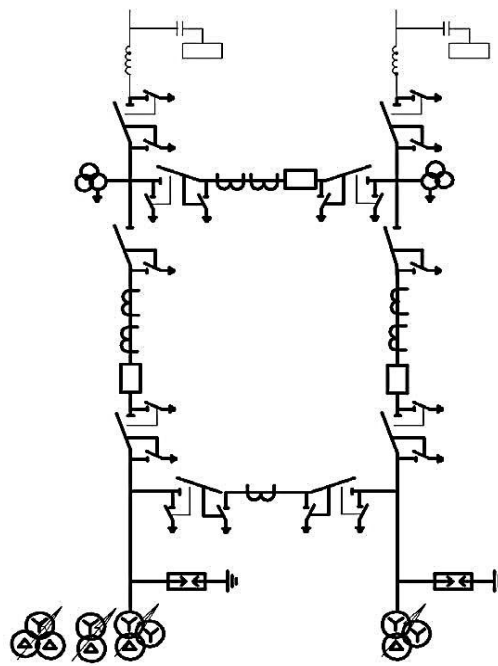


Схема электрическая принципиальная КТПБ(К) 110/10(6)

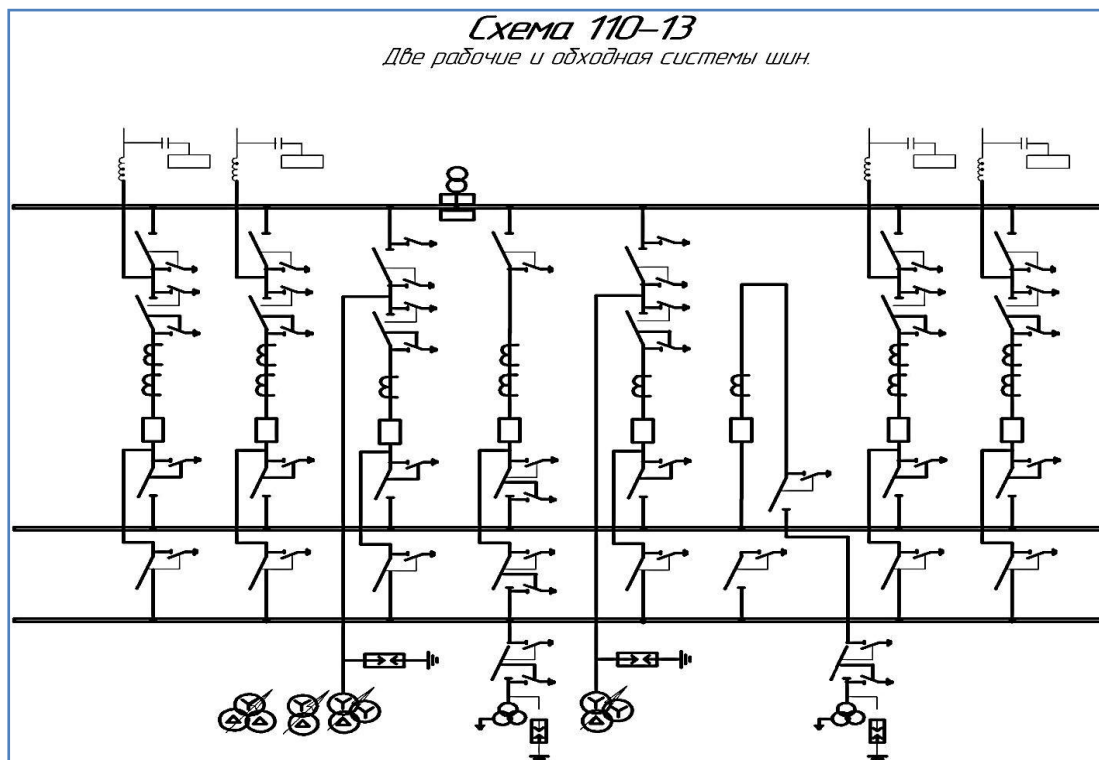
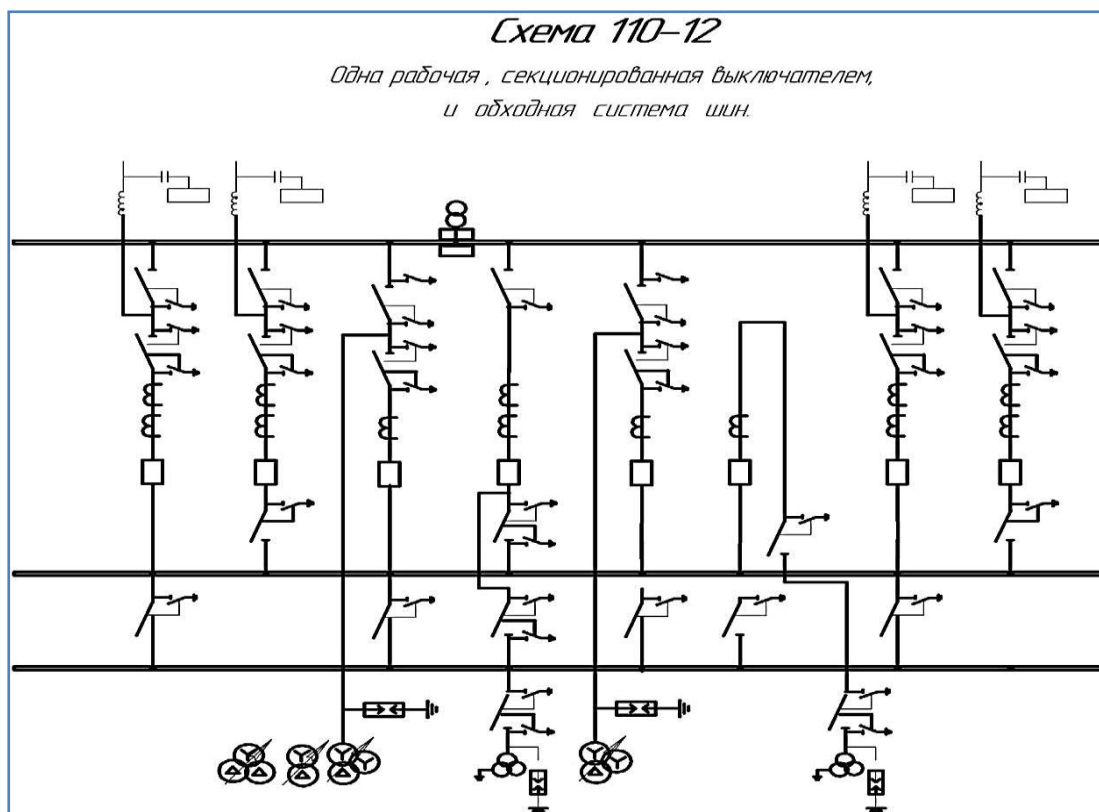
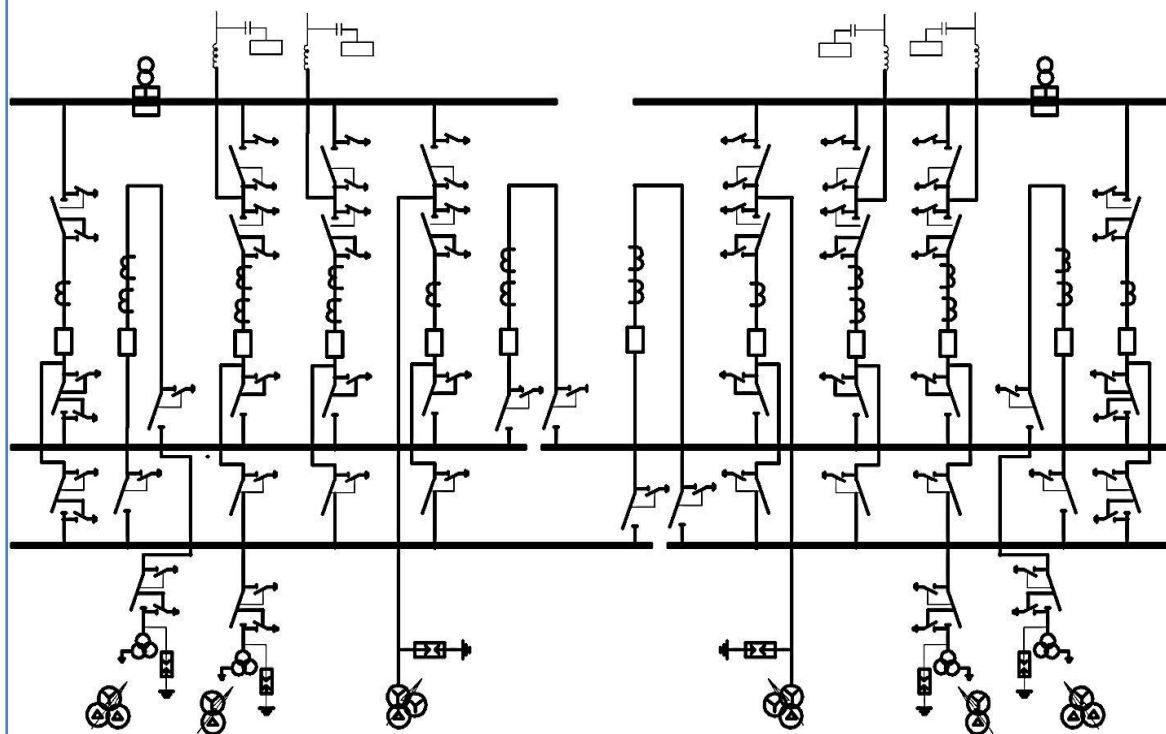




Схема 110-14

Две рабочие, секционированные выключателями, и обходная системы шин с двумя обходными и двумя шиносоединительными выключателями.





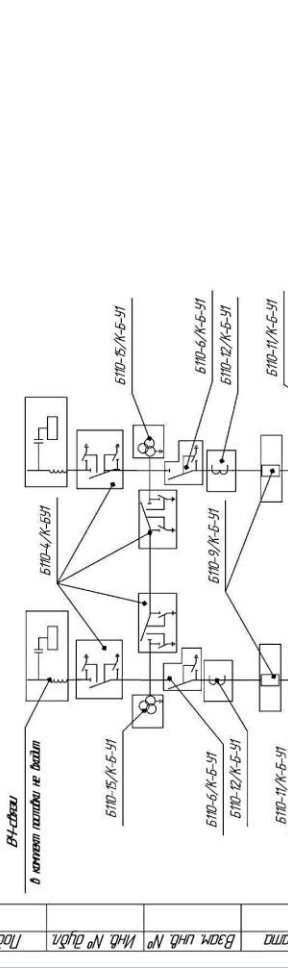
Опросный лист КТПБ(К)-110/6-04У1-110-4Н

Исполнитель ОАО КТЗ
г.Кентау
факс: 1725-361-3-48-59

2КТПБ(К)-16000/110/6-04У1-110-4Н

1	Исполнитель	
2	Код	
3	Номер чертежа	
4	Блок / к-во	
5	Номер чертежа	
6	Материал	
7	Сварка	
8	Сварка	
9	Сварка	
10	Сварка	
11	Сварка	
12	УЛС УЛС.М В	
13	УЛС В	
14	УЛС.УЛС.2 В	
15	УЛС	
16	УЛС	
17	УЛС	
18	УЛС	
19	УЛС	
20	УЛС	
21	УЛС	
22	УЛС	
23	УЛС	
24	УЛС	

Название объекта	Код ЗЭУ	Код предприятия	Наименование
Проектная организация	Почт. индекс №	№ чертёж	
Оперуоч. реквизиты			
№ разрядки (забора)			
Фондодержатель			
Станция, наименование			
Потребитель			
Плательщик			
(расчётный счёт)			
Привалит	Дата отгрузки		Вед. отдела



№ докум.	№ докум.	№ докум.	№ докум.
Разработ.	Год разработ.	Год разработ.	Год разработ.
Исполнит.	Исполнит.	Исполнит.	Исполнит.
Утв.	Утв.	Утв.	Утв.
ЖКУИ 674856.002			
Опросный лист			
2КТПБ(К)-110/10(6)кВ.			
(ОРУ-110кВ)			
АО "КТЗ"			
Формат А3			



Комплектные трансформаторные подстанции наружной установки типа КТПН 25-1000/10(6) (тупикового типа)

Комплектно трансформаторные подстанции типа КТПН мощностью от 25 до 1000 кВА представляют собой однострансформаторные подстанции наружной установки и предназначены для приема электрической энергии трехфазного переменного тока частотой 50 Гц напряжением 6 или 10 кВ, преобразования в электроэнергию напряжением 0,4 кВ и снабжения ею потребителей. КТПН соответствует всем требованиям ГОСТ 14695 ТУ 659 00010033-29-2000.



Основные технические характеристики

Обозначение типа	Значение параметров для КТПН								
	КТПН-25	КТПН-40	КТПН-63	КТПН-100	КТПН-160	КТПН-250	КТПН-400	КТПН-630	КТПН-1000
Ном.напр.ВН	10(6)	10(6)	10(6)	10(6)	10(6)	10(6)	10(6)	10(6)	10(6)
Ном.напр.НН	0,4	0,4	0,4	0,4	0,4	0,4	0,4	0,4	0,4
Ток термической стойкости за 1сек на стороне НН, кА	6,3	6,3	6,3	12,5	16	20	25	31,5	31,5
Ток электродинамической стойкости на стороне НН, кА	12,5	12,5	16	26	32	41	51	51	51
Уровень изоляции по ГОСТ1516.1 и ГОСТ9920	изоляция нормальная степень защиты II								
Средний ресурс до капремонта не менее, лет	10	10	10	10	10	10	10	10	10
Установленный полный срок службы (при условии замены аппаратов выходящих из строя) не менее, лет	25	25	25	25	25	25	25	25	25
Потери подстанции(суммарные потери трансформатора), кВт P ₀ /P _{к.з.}	0,11/ 0,6	0,15/ 0,88	0,21/ 1,28	0,27/ 1,9	0,41/ 2,6	0,58/ 3,7	0,82/ 5,5	1,16/ 7,6	2,1/ 12,2
Наибольшее напряжение рабочее напряжение на стороне ВН, кВ	12(7,2)	12(7,2)	12(7,2)	12(7,2)	12(7,2)	12(7,2)	12(7,2)	12(7,2)	12(7,2)

* в числителе - для воздушного ввода; в знаменателе - для кабельного ввода.

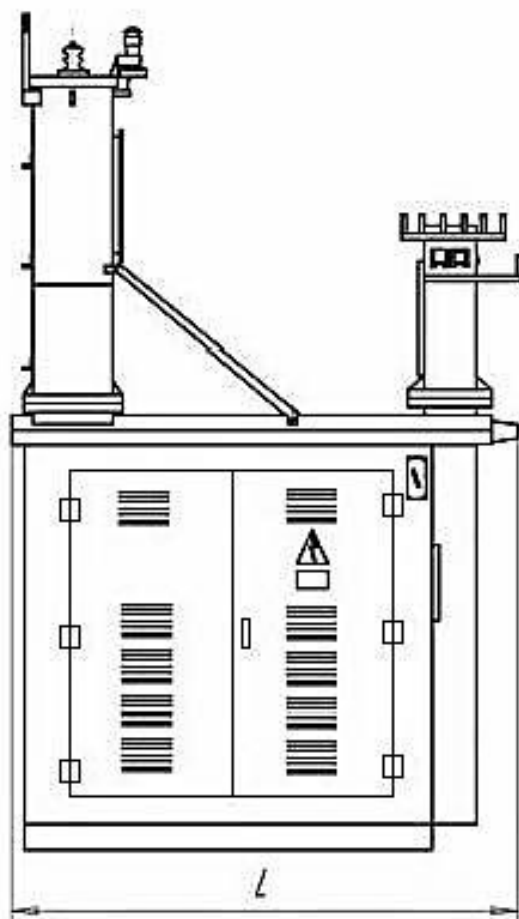
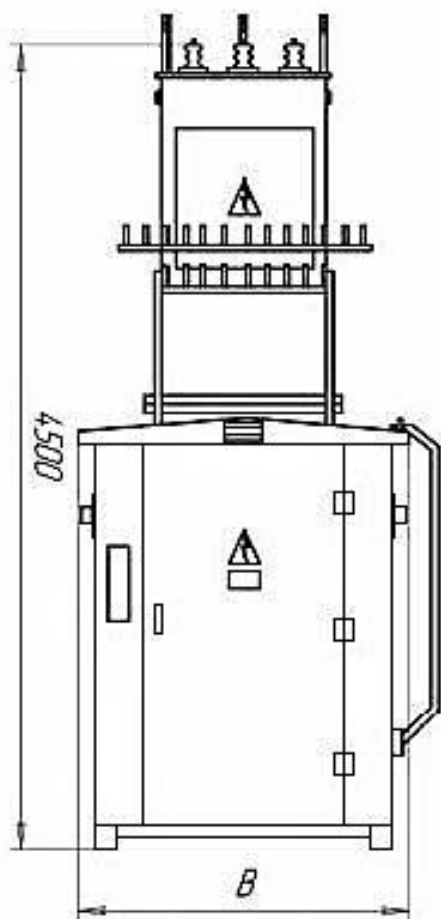


Размеры и вес подстанции

Тип КТПН	В,мм	L,мм	Масса, кг не более
КТПН-25...63 кВА	1180	1405	800
КТПН-100..250 кВА	1480	1805	950
КТПН-400...630 кВА	1880	1995	1100

Примечание: масса указана без силового трансформатора

Габаритные, установочные размеры КТПН 25-630





Размеры и вес подстанции

Тип КТПН	В,мм	Л,мм	Масса, кг не более
КТПН-1000 кВА	2200	2320	1600

Габаритные, установочные размеры КТПН 1000

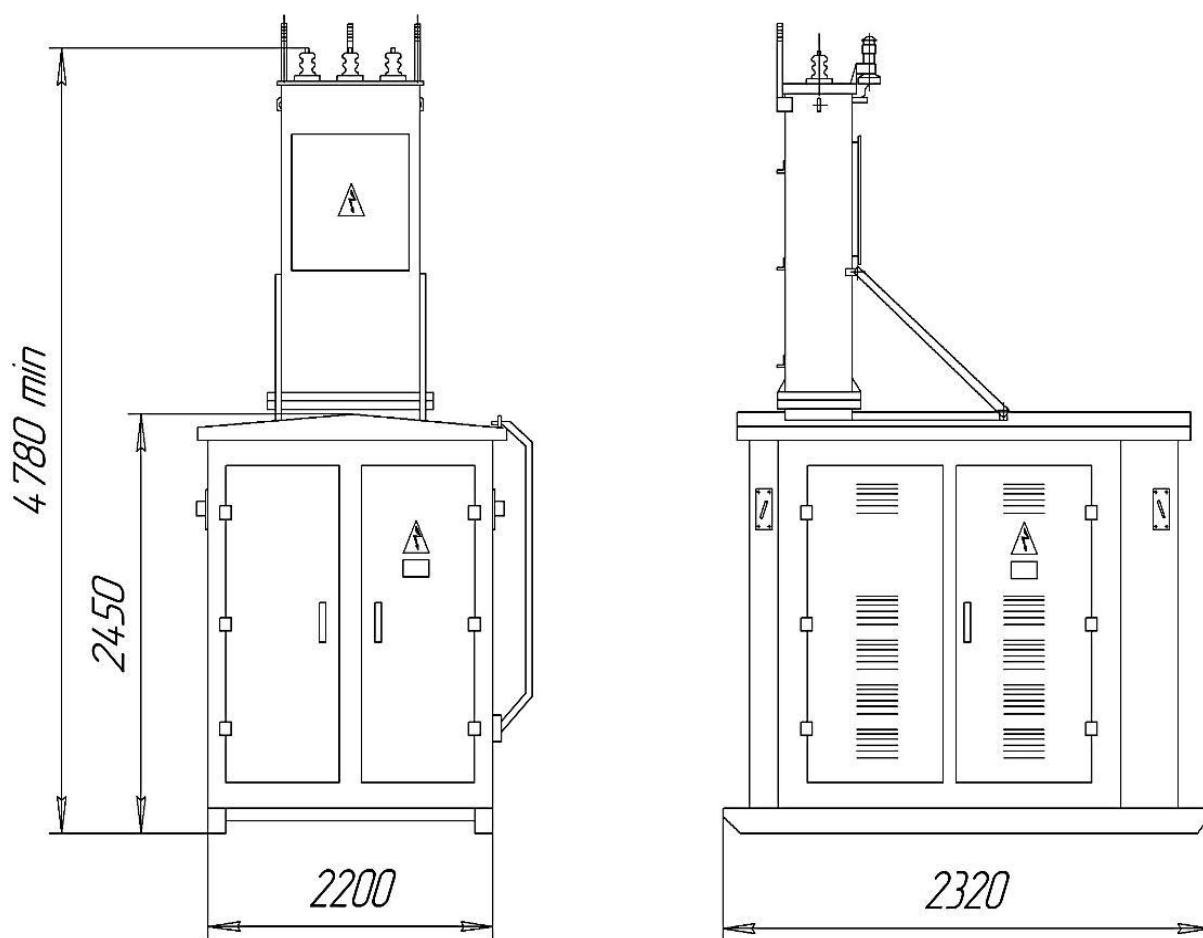
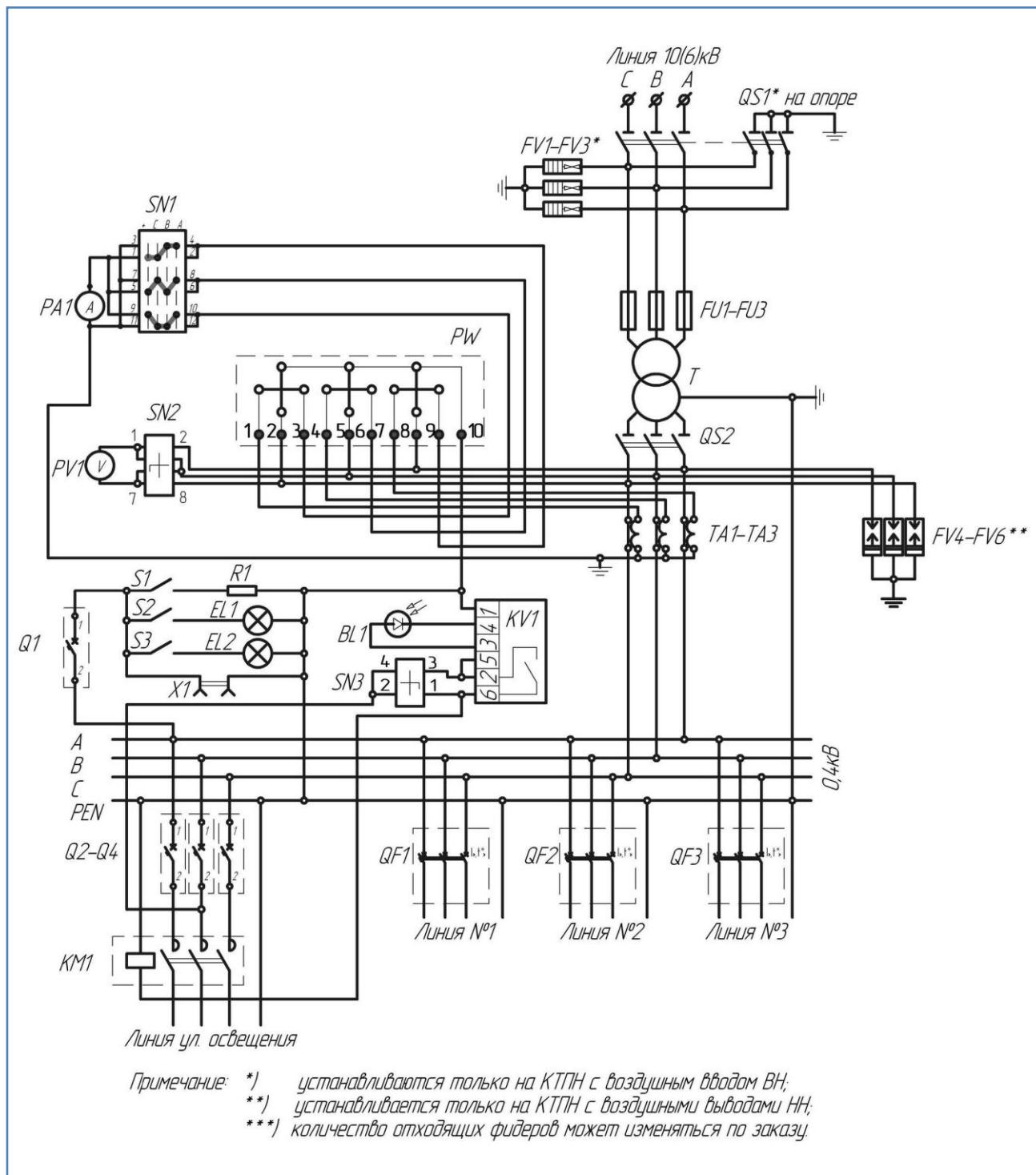




Схема электрическая принципиальная





Опросный лист для заказа КТПН 25-1000/10(6)/0,4 кВ

Наименование устройств аппаратуры, входящих в состав подстанции		Стандартной комплектации								Комплектация по требованию заказчика									
Мощность силового трансформатора		25	40	63	100	160	250	400	630	1000	25	40	63	100	160	250	400	630	1000
Номинальное напряжение на стороне ВН, кВ																			
Исполнение ввода ВН В-воздушный ввод, К-кабельный ввод																			
Исполнение вывода НН В-воздушный вывод, К-кабельный вывод																			
Используемое оборудование на вводе РУНН	рубильник ВР 32 (250-630А)	1	1	1	1	1	1	1											
	разъединитель РЕ19-41 (1000-1600А)								1	1									
	авт. выключатель А3716																		
	авт. выключатель А3726																		
	авт. выключатель ВА51-39 (400-630А)																		
	авт. выкл. ВА53-41, 43 (1000 - 1600А)																		
Наличие силового трансформатора		н	н	н	н	н	н	н	н	н									
Автоматические выключатели на отходящих линиях 0,4 кВ	16 А	2	1																
	31,5 А	1	1																
	40 А		1	2															
	63 А			1	1														
	100 А				1	1													
	160 А				1	1	1												
	250 А					1	1	1											
	400 А						1	1	1										
	630 А							1	1										
	1000 А								1										
Магнитный пускатель		н	н	н	н	н	н	н	н										
Трансформатор тока		н	н	н	н	н	н	н	н										
Фидер уличного освещения		н	н	н	н	н	н	н	н										
Фотореле для фидера уличного освещения		н	н	н	н	н	н	н	н										
Учет эл. энергии	СА4У-И672М	н	н	н	н	н	н	н	н										
Прибор контроля напряжения, тока	Амперметр Э-365	н	н	н	н	н	н	н	н										
	Вольтметр Э-365	н	н	н	н	н	н	н	н										
Разъединитель РЛНД-10 с приводом ПРНЗ		1	1	1	1	1	1	1	1										
Разрядник РВО-10		н	н	н	н	н	н	н	н										
Разрядник РВН-0,5МУ1		н	н	н	н	н	н	н	н										
Лестница и направляющая швеллера (для обхода КТПН)		н	н	н	н	н	н	н	н										
Изолятор проходной ИПУ-10/630		3	3	3	3	3	3	3	3										
Адрес и реквизиты заказчика																			



Комплектные трансформаторные подстанции типа КТП 25-250/10(6) У1

Общие сведения

Комплектные трансформаторные подстанции серии КТП 25-250 мощностью от 25 до 250 кВА представляют собой однострановые подстанции тупикового типа наружной установки и служат для приема электрической энергии трехфазного переменного тока частотой 50 Гц, напряжением 6 и 10 кВ, преобразования ее в электроэнергию напряжением 0,4 кВ и снабжения ею потребителей. КТП мощностью от 25 до 250 кВА столбового типа оформляется в виде конструкции, содержащей высоковольтный шкаф ввода, низковольтный шкаф и платформу для установки трансформатора. Трансформатор типа ТМ (или ТМГ) устанавливается открыто и защищен от атмосферных осадков козырьком. КТП подключается к сети через разъединитель, который поставляется комплектно. На отходящих фидерах установлены стационарные автоматы. В КТП имеется фидер уличного освещения, который включается и отключается автоматически по сигналу встроенного фотореле. Количество отходящих линий и их токи могут быть изменены по желанию Заказчика. Подстанция обеспечивает учет активной энергии с помощью счетчика и соответствующих трансформаторов тока, имеет электрические и механические блокировки, обеспечивающие безопасную работу обслуживающего персонала, для создания нормальных условий работы электроаппаратуры в КТП имеется обогрев. Согласно правилам электро-безопасности КТП монтируется на пьедестале с точкой ввода высокого напряжения на высоте 4,5 м от уровня земли.



Условия эксплуатации:

- в районах с умеренным климатом (от -40°С до +40°С);
- высота над уровнем моря – не более 1000 м;

Комплектные трансформаторные подстанции КТП 25-250/10(6) и соответствуют требованиям ГОСТ14695 и ТУ 659РК00010033-13-95.

Основные технические характеристики

Наименование параметра	Обозначение типа					
	КТПН-25	КТПН-40	КТПН-63	КТПН-100	КТПН-160	КТПН-250
Мощность силового трансформатора, кВА	25	40	63	100	160	250
Номинальное напряжение ВН, кВ	6(10)					
Номинальное напряжение НН, кВ	0,4					
Номинальный ток на стороне ВН, А 6 кВ	2,4	3,9	6,1	9,6	15,4	24
10 кВ	1,45	2,31	3,64	5,78	9,25	14,45
Ток плавкой вставки предохранителя на стороне ВН, А 6 кВ	8	10	16	20	31,5	40
10 кВ	5	8	10	16	20	31,5
Номинальный ток на стороне НН, А	36	58	91	145	231	361
Динамическая стойкость к токам короткого замыкания, кА	1,3-15,6					
Термическая стойкость к токам короткого замыкания, кА	0,9-8,1					
Количество фидеров	3					
Степень защиты	IP23					
Вес без трансформатора, кг	305-375					



Габаритные, установочные и присоединительные размеры

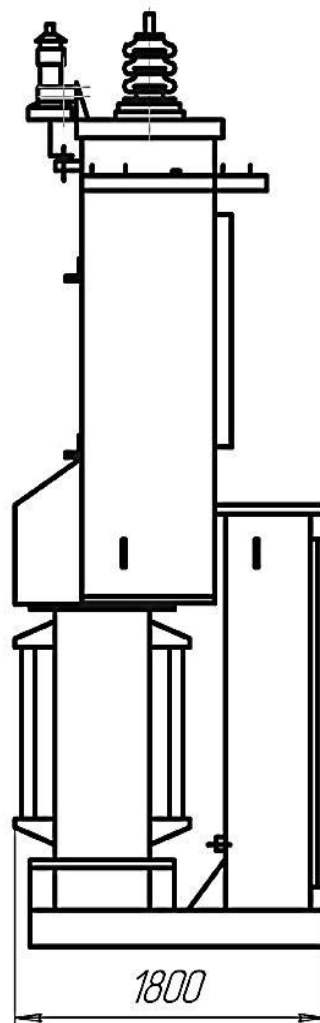
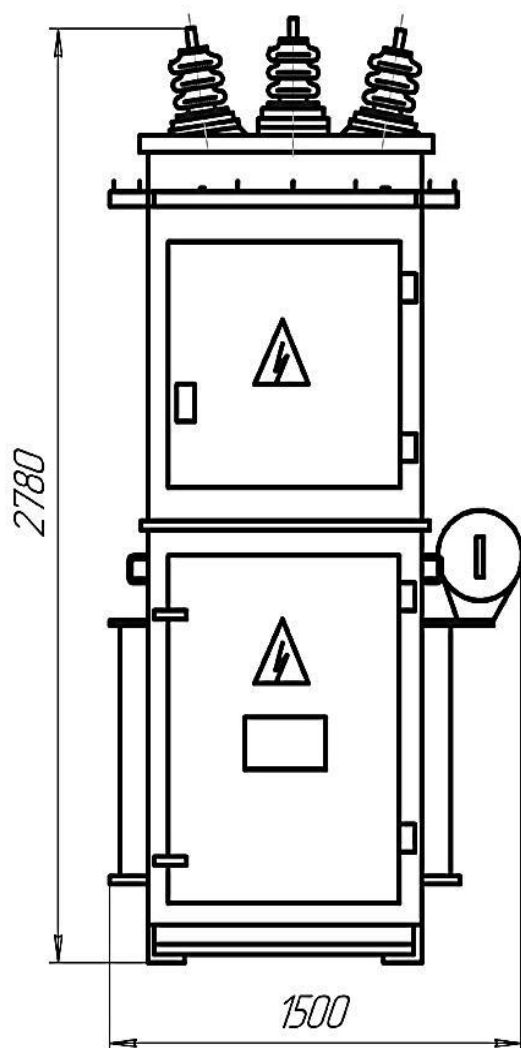
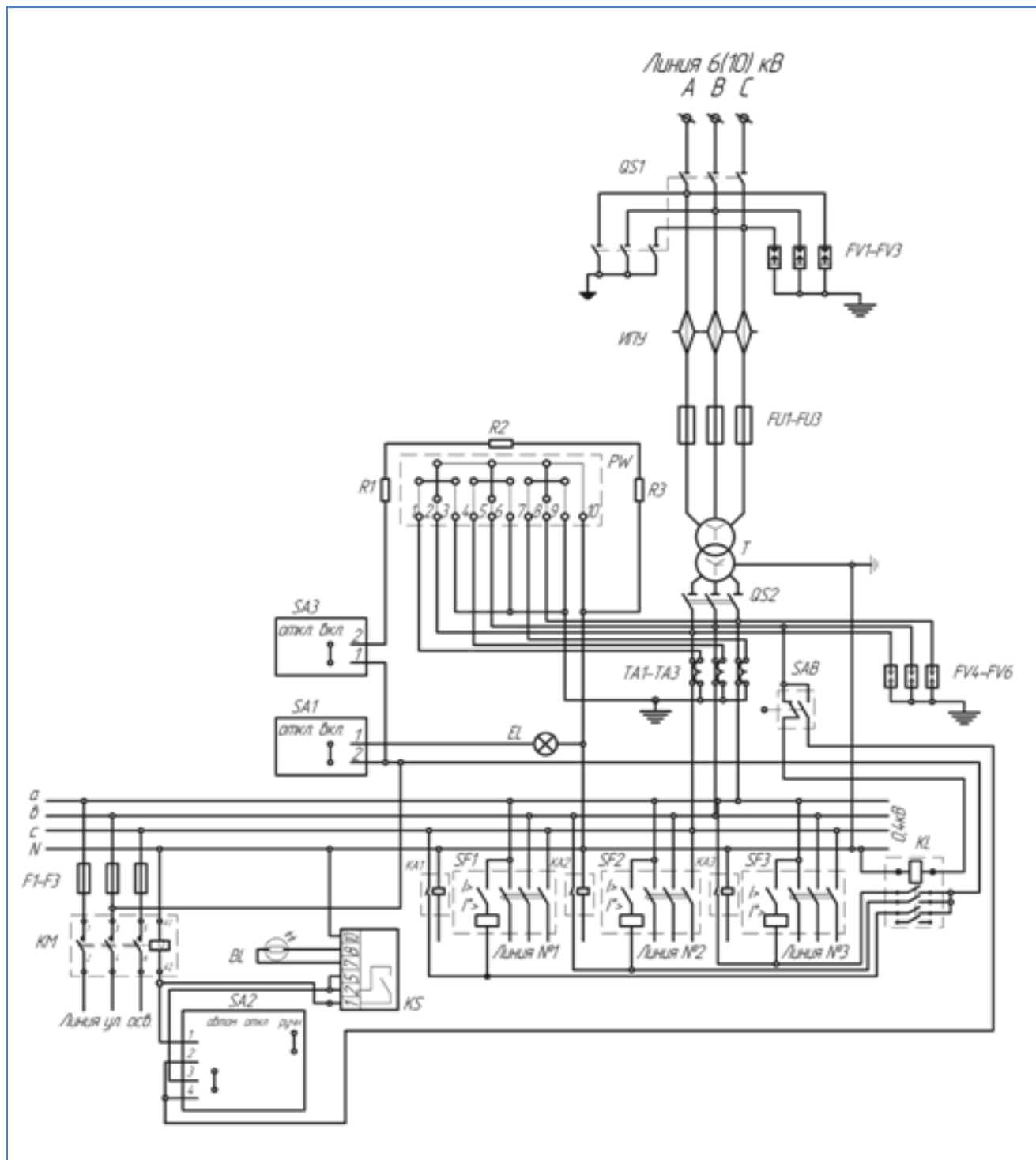




Схема электрическая принципиальная КТП 25-250/10(6) У1



Комплектные трансформаторные подстанции с встроенным трансформатором типа КТПВТ 25-250/10(6)

Подстанции серии КТПВТ 25-250 мощностью от 25 до 250 кВА представляют собой одно-трансформаторные подстанции тупикового типа наружной установки и служат для приема электрической энергии трехфазного переменного тока частотой 50 Гц, напряжением 6 и 10 кВ, преобразования ее в электроэнергию напряжением 0,4 кВ и снабжения ею потребителей с компенсацией электроэнергии. КТПВТ мощностью от 25 до 250 кВА столбового типа оформляется в виде конструкции, содержащей высоковольтный шкаф ввода, низковольтный шкаф с трансформатором ТМГ. КТПВТ подключается к сети через разъединитель, который поставляется комплектно. На отходящих фидерах установлены стационарные автоматы. В КТПВТ имеется фидер уличного освещения, который включается и отключается автоматически по сигналу встроенного фотореле. Количество отходящих линии и их токи могут быть изменены по желанию Заказчика.



Подстанция обеспечивает учет активной энергии с помощью счетчика и соответствующих трансформаторов тока, имеет электрические и механические блокировки, обеспечивающие безопасную работу обслуживающего персонала, для создания нормальных условия работы электроаппаратуры в КТПВТ имеется обогрев. Согласно правилам электро-безопасности КТПВТ монтируется на пьедестале с точкой ввода высокого напряжения на высоте 4,5 м от уровня земли.

Условия эксплуатации:

- в районах с умеренным климатом (от -40°С до +40°С);
- высота над уровнем моря – не более 1000 м;

Особенности:

Особенностью данных подстанций является их конструкция. Бак силового трансформатора совмещен с корпусом подстанций. Сам корпус подстанций выполнен в антивандальном варианте. Для компенсации реактивной энергии, на подстанциях устанавливаются конденсаторные батареи или реакторы.

Основные технические характеристики КТПВТ-25-250

Наименование параметра	Обозначение типа					
	КТПВТ-25	КТПВТ-40	КТПВТ-63	КТПВТ-100	КТПВТ-160	КТПВТ-250
Мощность силового трансформатора, кВА	25	40	63	100	160	250
Номинальное напряжение ВН, кВ	6(10)					
Номинальное напряжение НН, кВ	0,4					
Номинальный ток на стороне ВН, А	2,4	3,9	6,1	9,6	15,4	24
10 кВ	1,45	2,31	3,64	5,78	9,25	14,45
Ток плавкой вставки предохранителя на стороне ВН, А	8	10	16	20	31,5	40
6 кВ	5	8	10	16	20	31,5
10 кВ	36	58	91	145	231	361
Номинальный ток на стороне НН, А						
Динамическая стойкость к токам короткого замыкания, кА	1,3-15,6					
Термическая стойкость к токам короткого замыкания, кА	0,9-8,1					
Количество фидеров	3					
Степень защиты	IP23					
Вес без трансформатора, кг	305-375					



Габаритные, установочные и присоединительные размеры КТПВТ-25-250/10(6)

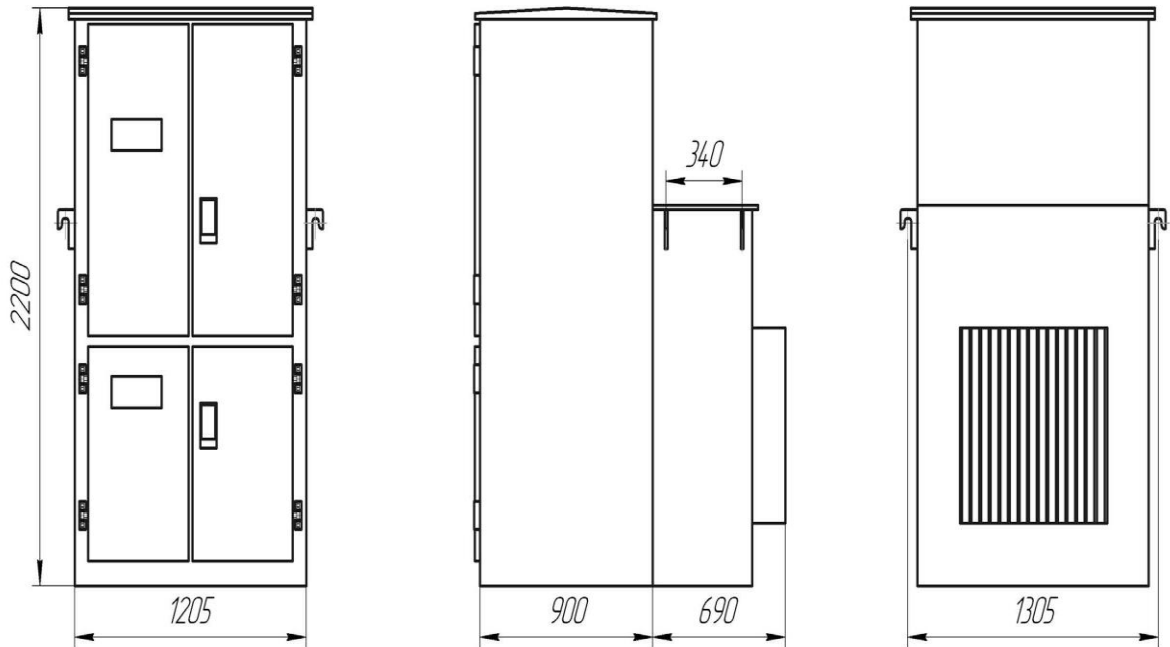
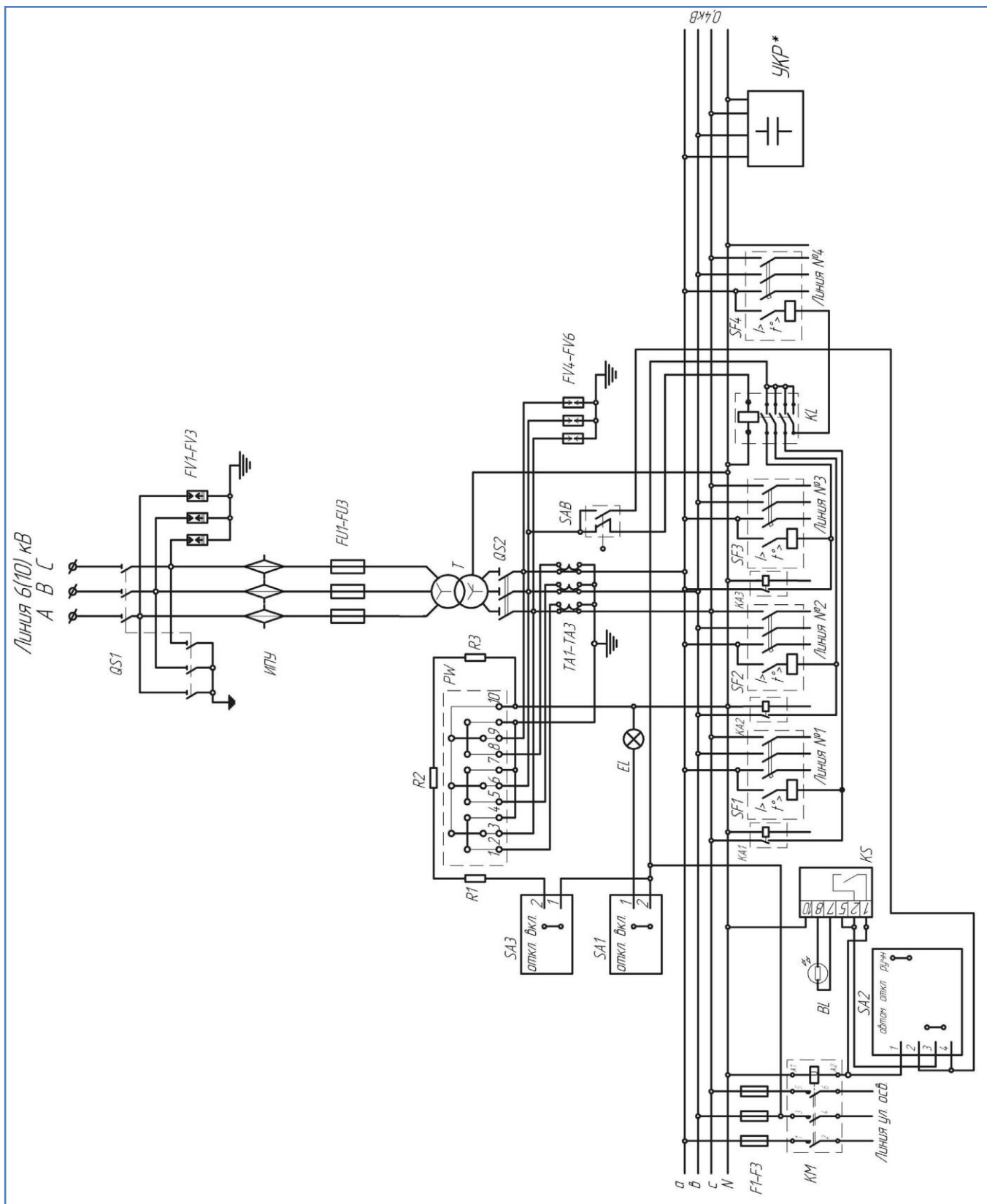




Схема электрическая принципиальная КТПВТ 25-250/10(6) У1



Перевозимые комплектные трансформаторные подстанции типа ПКТП 250-630/10(6) У1

Перевозимые комплектные трансформаторные подстанции типа ПКТП 250, 400 630 кВА предназначены для присоединения к воздушным и кабельным линиям электропередач 6 и 10 кВ, преобразования в электроэнергию напряжением 0,4 кВ.

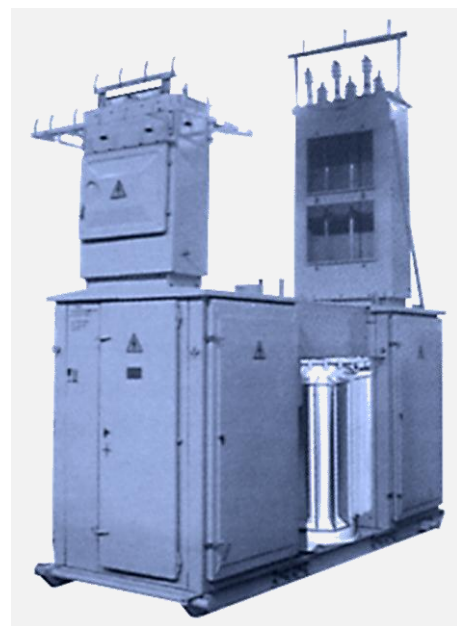
ПКТП предназначены для электроснабжения открытых горных работ, подземных потребителей в шахтах через скважины, строительных площадок и других временных сооружений.

ПКТП изготавливается в климатическом исполнении У категории размещения 1 по ГОСТ 15150 и ГОСТ 15543.1

Условия эксплуатации

- высота над уровнем моря не более - 1000 м.
- температура окружающего воздуха - от -40 0С до +40 0С.
- окружающая среда - не взрывоопасная, не содержащая газов, жидкости и пыли в концентрациях разрушающих масла и изоляцию.

ПКТП соответствует требованиям ГОСТ 20248 и СТ АО 5100 РК 00010033-007-2007.

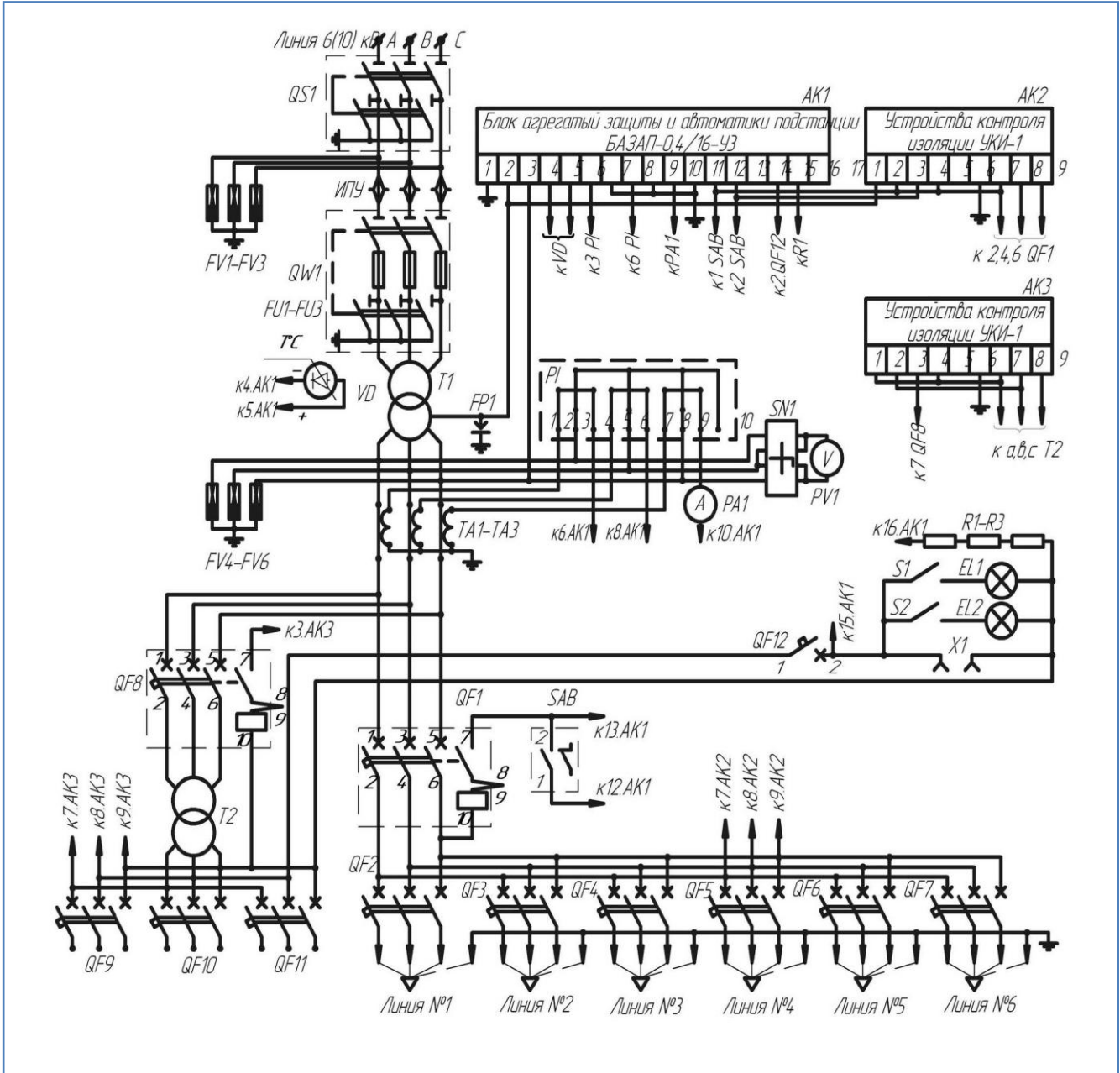


Основные технические характеристики ПКТП-250-630/10(6) У1

Наименование параметра	Обозначение типа		
	ПКТП-250	ПКТП-400	ПКТП-630
Номинальная мощность, кВА	250	400	630
Номинальное напряжение ВН, кВ	10(6)		
Номинальное напряжение НН, кВ	0,4		
Номинальная частота, Гц	50		
Номинальный ток вводного выключателя, А	400	630	1000
Номинальный ток линейных выключателей тока, А	160/250	100/250/400/630	100/250/630
Количество линейных выключателей, шт	2/2	2/2/1/1	2/2/2

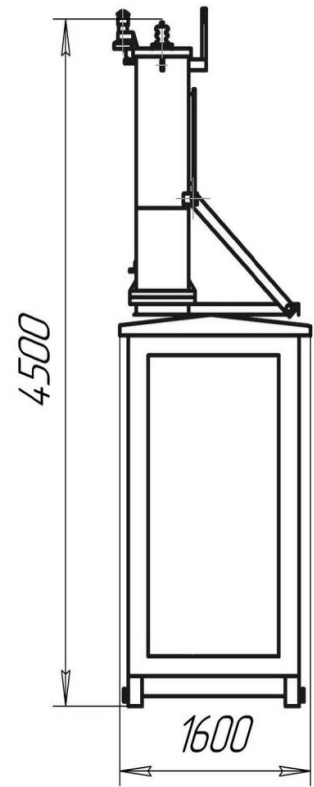
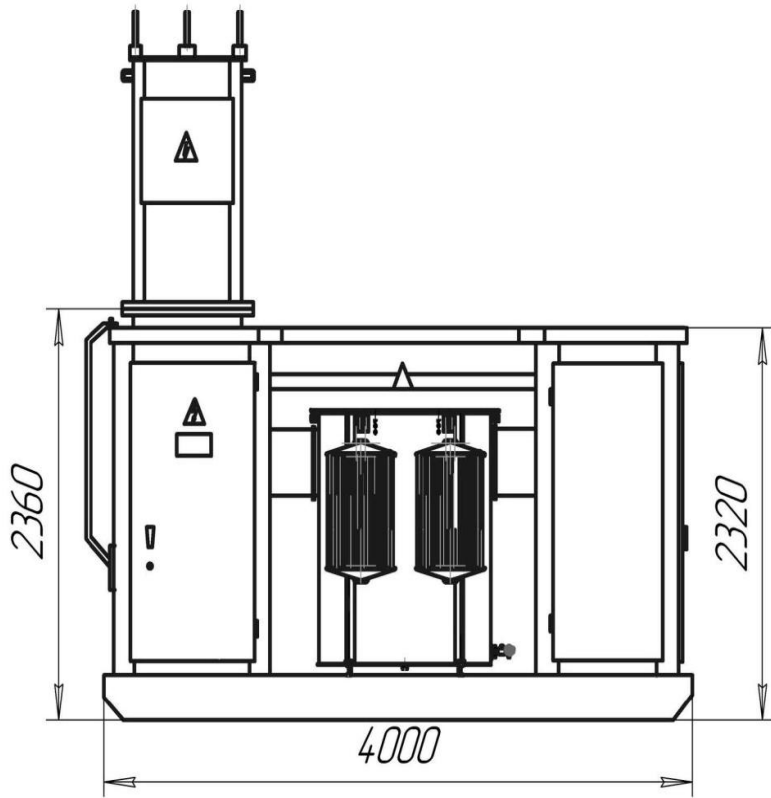


Схема электрическая принципиальная ПКТП-250-630/10(6) У1





Габаритные размеры ПКТП-250-630



Комплектная трансформаторная подстанция городская типа КТПГ 100-1000/10(6) У1

Комплектная трансформаторная подстанция городская (проходная) типа КТПГ 100-1000/10(6)/0,4 У1 - однострансформаторная предназначена для приема, преобразования и распределения электроэнергии трехфазного переменного тока промышленной частоты 50 Гц напряжением 10(6) кВ в электроэнергию напряжением 0,4 кВ. Применяются для электроснабжения жилых и общественных объектов, а также небольших промышленных предприятий.

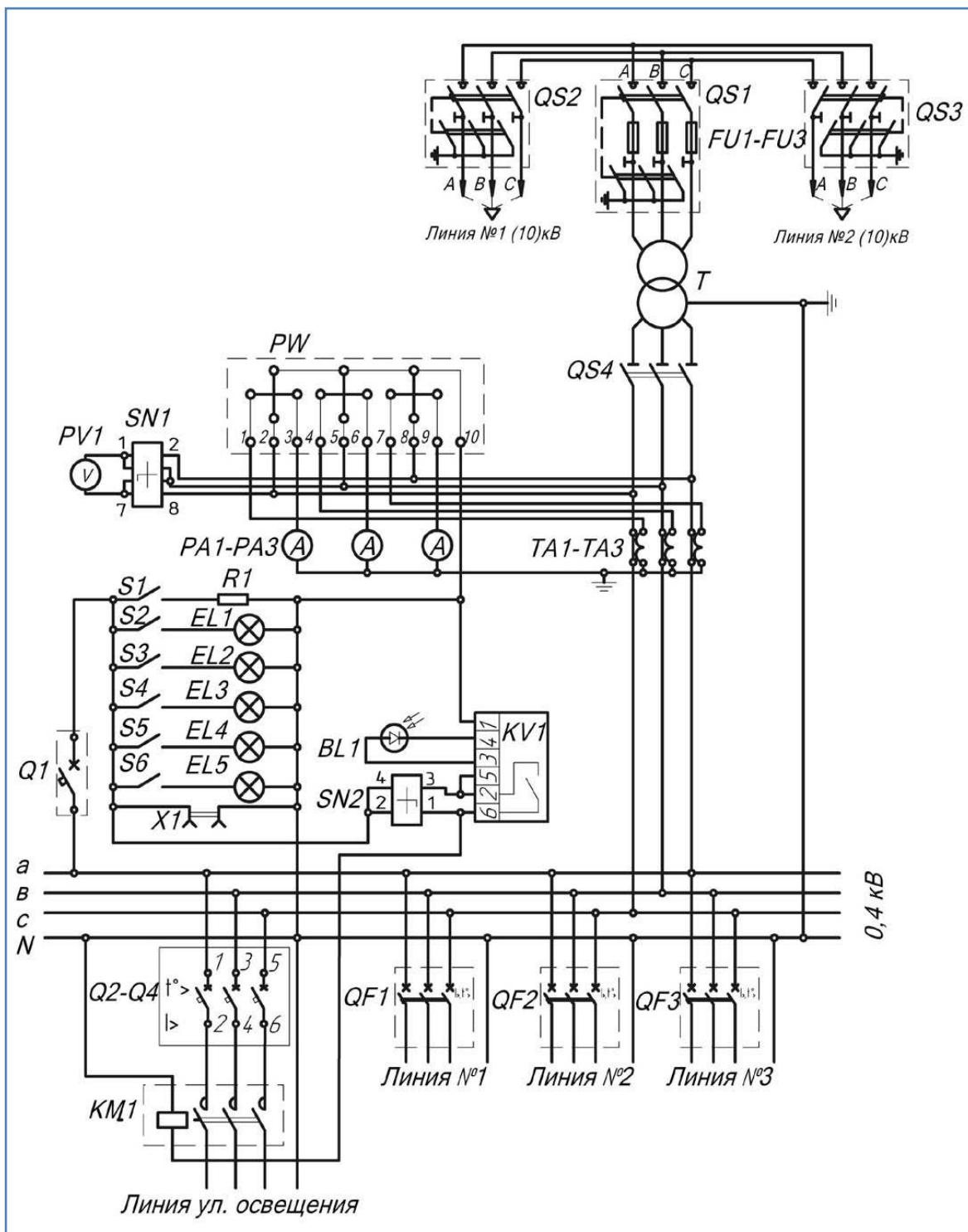


Основные технические характеристики КТПГ-100-1000/10(6) У1

Наименование параметра	Обозначение типа					
	КТПГ-100	КТПГ-160	КТПГ-250	КТПГ-400	КТПГ-630	КТПГ-1000
Мощность силового трансформатора, кВА	100	160	250	400	630	1000
Номинальное напряжение на стороне ВН, кВ	6(10)					
Номинальное напряжение на стороне НН, кВ	0,4					
Номинальный ток плавких вставок высоковольтных предохранителей, А	для 6кВ	31,5	50	63	80	160
	для 10кВ	16	20	31,5	50	63
Номинальный ток трансформатора на стороне НН, А	144	232	362	578	910	1445
Число отходящих линий, шт.	3					
Линия №1	63	80	100	160	250	400
Линия №2	80	100	160	250	400	630
Линия №3	100	160	250	400	630	1000

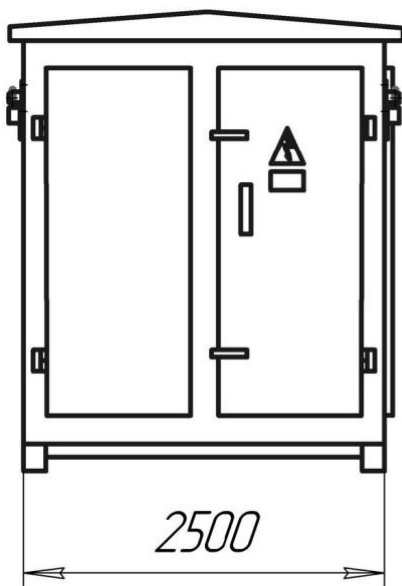
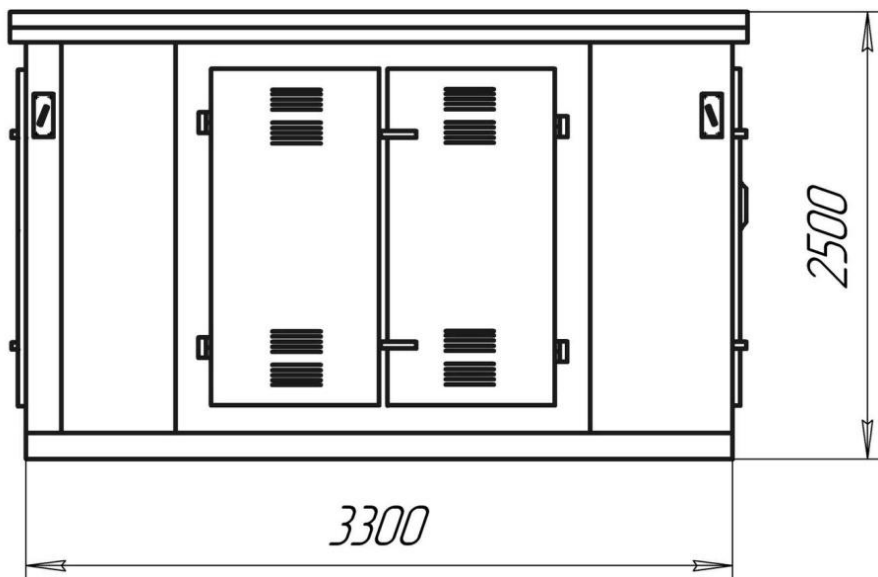


Схема электрическая принципиальная





Габаритные размеры КТПГ-100-1000/10(6)



Комплектная трансформаторная подстанция типа 2КТПГ 100-1000/10(6) У1

Комплектные трансформаторные подстанции городские (проходные) типа 2КТПГ 100-1000/10(6) У1 - двухтрансформаторные предназначены для приема, преобразования и распределения электроэнергии переменного трехфазного тока промышленной частоты 50 Гц напряжением 10(6) кВ в электроэнергию напряжением 0,4 кВ.

Применяются для электроснабжения жилых и общественных объектов, а также небольших промышленных предприятий.

Основные технические характеристики 2КТПГ-100-1000/10(6) У1

Наименование параметра	Обозначение типа					
	КТПГ-100	КТПГ-160	КТПГ-250	КТПГ-400	КТПГ-630	КТПГ-1000
Мощность силового трансформатора, кВА	100	160	250	400	630	1000
Номинальное напряжение на стороне ВН, кВ	6(10)					
Номинальное напряжение на стороне НН, кВ	0,4					
Номинальный ток плавких вставок высоковольтных предохранителей, А	20 16	31,5 20	50 31,5	63 50	80 63	160 100
Номинальный ток трансформатора на стороне НН, А	144	232	362	578	910	1445
Число отходящих линий, шт.	6					
Линия №1	63	80	100	160	250	400
Линия №2	80	100	160	250	400	630
Линия №3	100	160	250	400	630	1000

Габаритные размеры 2КТПГ-100-1000

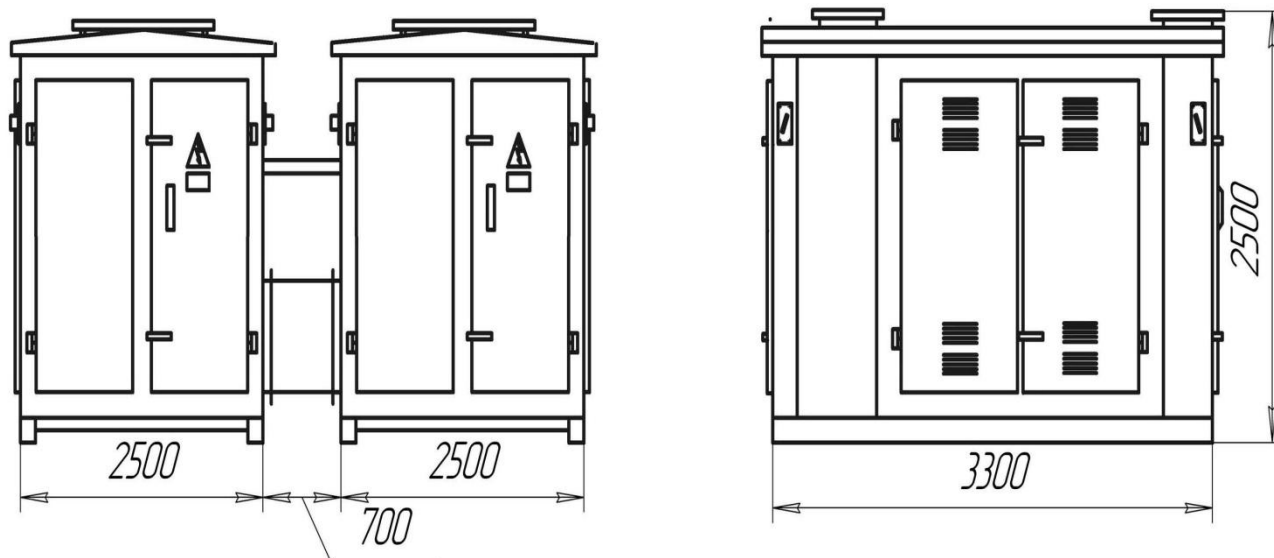
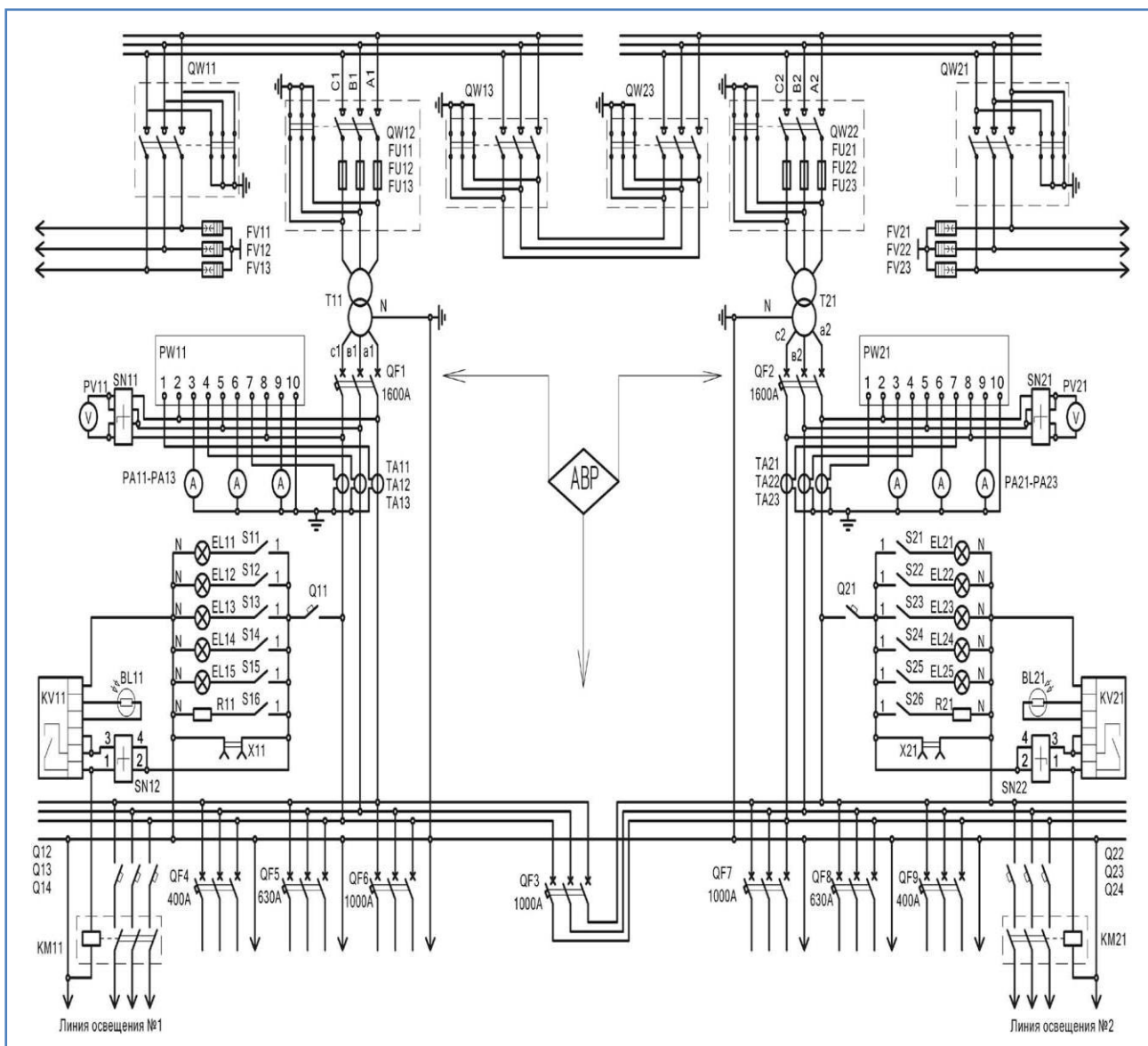




Схема электрическая принципиальная



Комплектная трансформаторная подстанция городского типа (2)КТПГ 100-1000/10(6)-0,4 ХЛ1

Подстанции одно-(двух) трансформаторные комплектные городские типа (2)КТПГ-ХЛ1 проходного типа мощностью от 100 до 1000 кВА представляют собой одно-(двух) трансформаторные подстанции наружной установки и служат для приема электроэнергии трехфазного переменного тока частоты 50 Гц напряжением 6 (10) кВ, преобразовывая в электроэнергию напряжением 0,4 кВ и снабжения ею потребителей.

Условия эксплуатации

Высота над уровнем моря не более - 1000 м.

Температура окружающего воздуха - согласно ГОСТ 15150 от -40 0С до +40 0С

Окружающая среда не взрывоопасная, не содержащая токопроводящей пыли, агрессивных газов и паров в концентрациях, снижающих параметры подстанции в не допустимых пределах.

Конструкция

Конструктивно подстанция выполнена в утепленной оболочке. Стены подстанции выполнены из панелей типа "Сэндвич" (оцинкованный лист + минвата из базальта + оцинкованный лист). Основания и крыши выполнены из трех слоев (листовая сталь + минвата "URSA" + листовая сталь).

В основном подстанция состоит из трех отсеков:

1. устройство УВН-6(10) кВ
2. устройство РУНН-0,4 кВ
3. отсек силового трансформатора

Устройство УВН-6(10) кВ комплектуется камерами типа КСО-306 (производства АО "КТЗ"), количество до 6-ти, схемные решения которых определяется требованием заказчика.

Устройство РУНН-0,4 кВ выполнено на базе панелей ЩО-06 (производства АО "КТЗ"), состав которых определяется заказчиком.

В отсеке силового трансформатора расположен трансформатор, который соединен с камерами КСО-306 и панелями ЩО-06 шинами. Подстанции изготавливаются по схемам главных цепей, представленных внизу. Допускается изготовление подстанций по нетиповым схемам, разработанными изготовителем и согласованными с заказчиками.

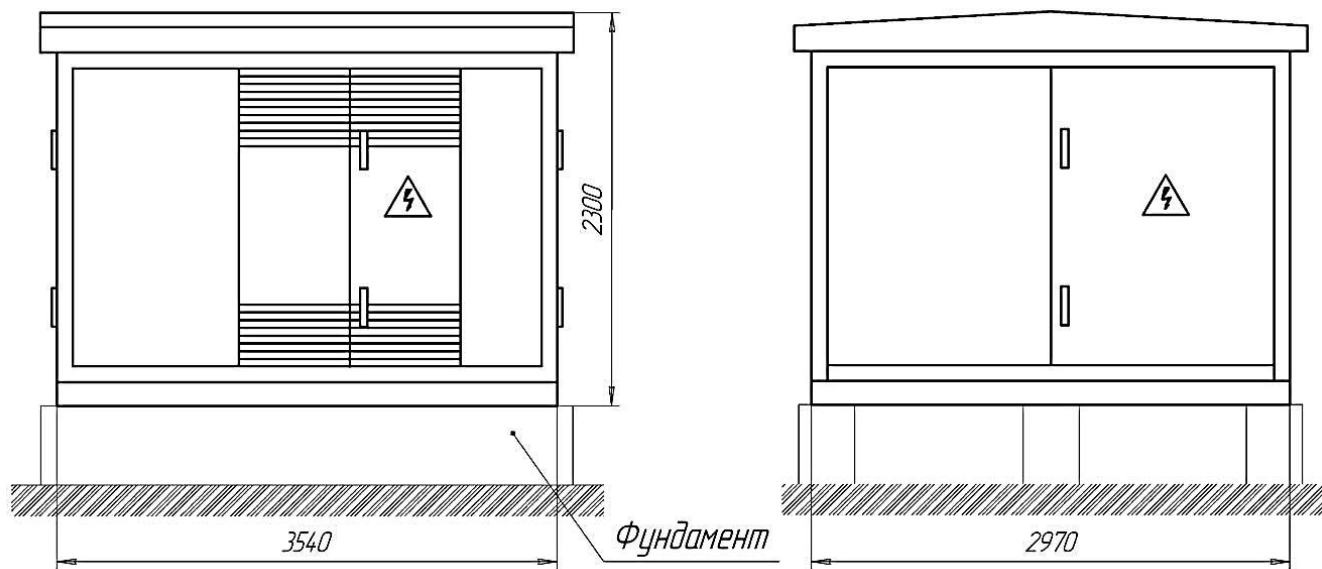


Основные технические характеристики (2)КТПГ-100-1000/10(6) ХЛ1

Наименование параметра	Значение параметра					
	КТПГ-100	КТПГ-160	КТПГ-250	КТПГ-400	КТПГ-630	КТПГ-1000
Мощность силового трансформатора, кВА	100	160	250	400	630	1000
Номинальное напряжение на стороне ВН, кВ	6(10)					
Номинальное напряжение на стороне НН, кВ	0,4					
Число отходящих линий, шт	до 8(однотрансформаторная), до 16(двухтрансформаторная)					
Габаритные размеры, мм	3540x2970x2450 (однотрансф.) 3540x5940x2450 (двухтрансф.)					
Масса, кг (справочно)	4500 (однотрансформаторная) 9000 (двухтрансформаторная)					



Однотрансформаторная подстанция КТПГ



Двухтрансформаторная подстанция 2КТПГ

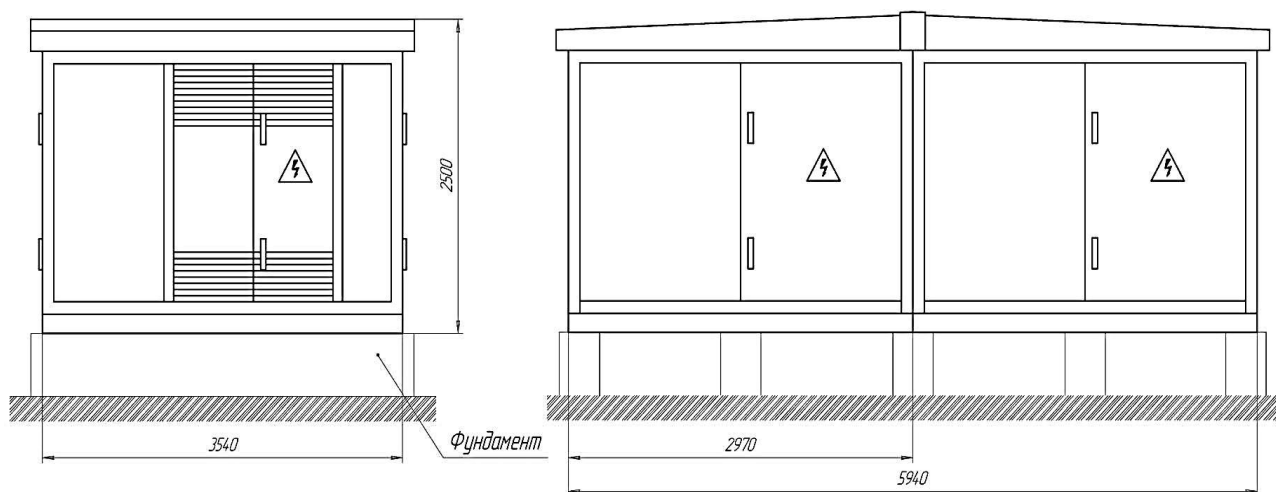


Схема электрическая принципиальная КТПГ

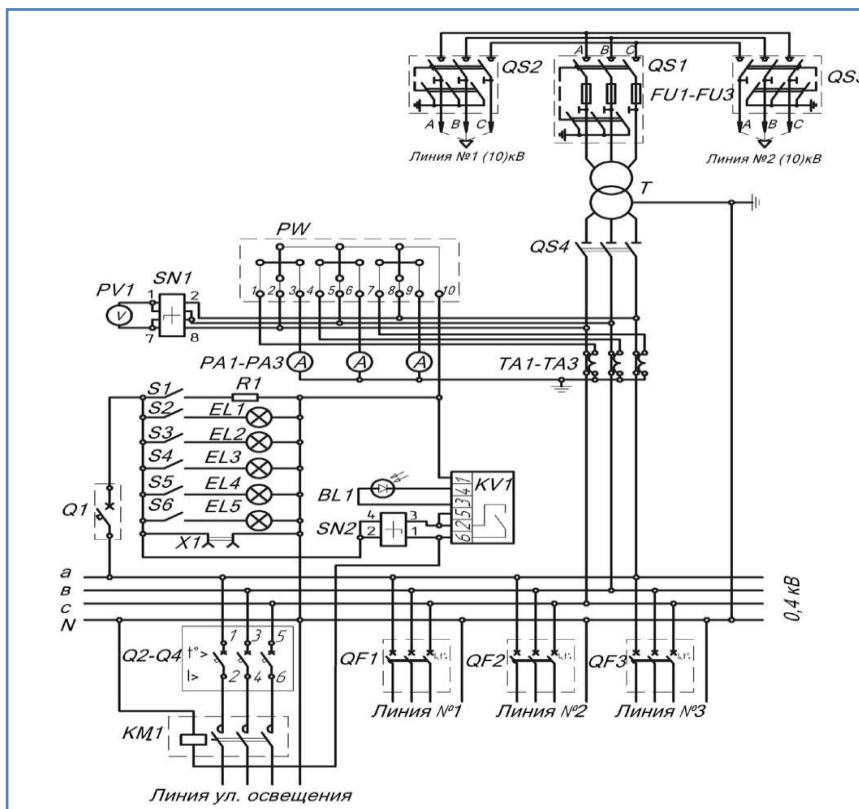
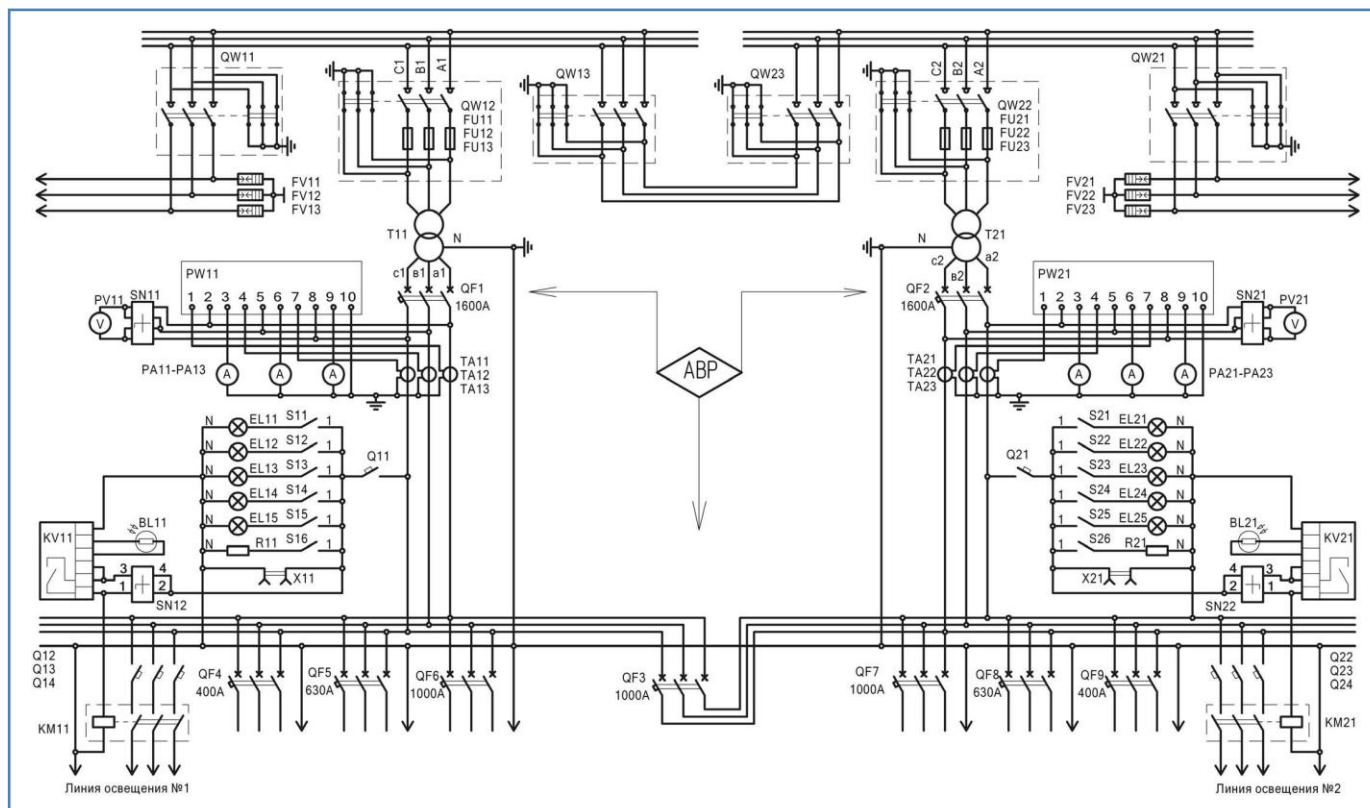


Схема электрическая принципиальная 2КТПГ



Комплектная трансформаторная подстанция для нефтедобычи типа КТПНД 25-250/10(6) У1

Комплектные трансформаторные подстанции для нефтедобычи, наружной установки, предназначены для приема электроэнергии промышленной частоты 50 Гц напряжением 10(6) кВ, преобразования её в электроэнергию напряжением 0,4кВ и снабжения ею промышленных скважин добычи нефти и других промышленных объектов в районах с умеренным климатом (от - 45°С до + 40°С).

Комплектно с КТПНД поставляется высоковольтный разъединитель, который устанавливается на ближайшей опоре ЛЭП. Высоковольтный ввод в подстанцию – воздушный; вывод отходящих линий 0,4 кВ – кабельный. ВКТПНД имеются блокировки, обеспечивающие безопасную работу обслуживающего персонала.

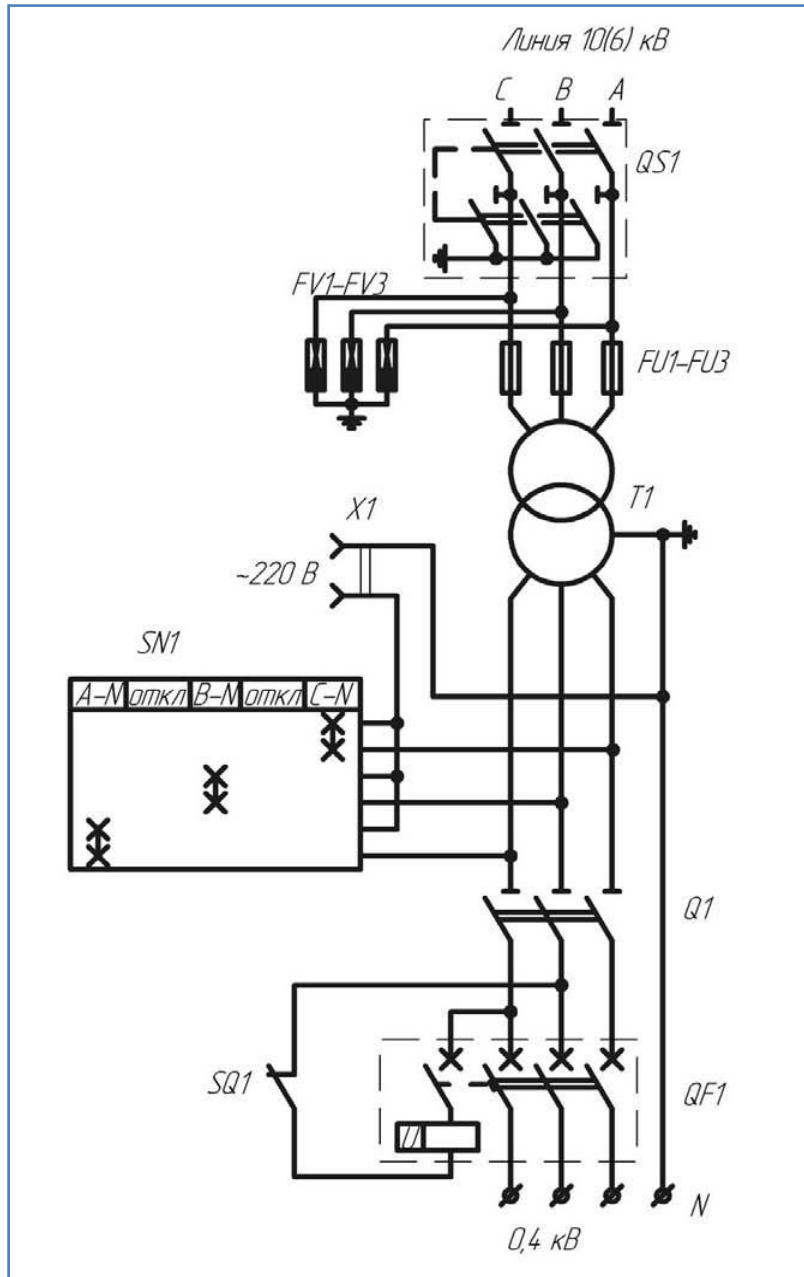


Основные технические характеристики 2КТПНД-25-250/10(6) У1

Наименование параметра	Значение параметра					
	КТПНД 25	КТПНД 40	КТПНД 63	КТПНД 100	КТПНД 160	КТПНД 250
Мощность силового трансформатора, кВА	25	40	63	100	160	250
Номинальное напряжение на стороне ВН, кВ	6(10)					
Номинальное напряжение на стороне НН, кВ	0,4					
Номинальный ток на стороне ВН, А 6 кВ	2,4	3,9	6,1	9,6	15,4	24
10 кВ	1,45	2,3 1	3,64	5,78	9,25	14,45
Ток плавкой вставки предохранителя на стороне ВН, А 6 кВ	8	10	16	20	31,5	40
10 кВ	5	8	10	16	20	31,5
Номинальный ток на стороне НН, А	36	58	91	145	231	361
Число отходящих линий, шт.	6					
Динамическая стойкость к токам короткого замыкания, кА	1,3-15,6					
Термическая стойкость к токам короткого замыкания, кА	0,9-8,1					
Количество фидеров	1					
Степень защиты	IP23					
Вес без трансформатора, кг	315					

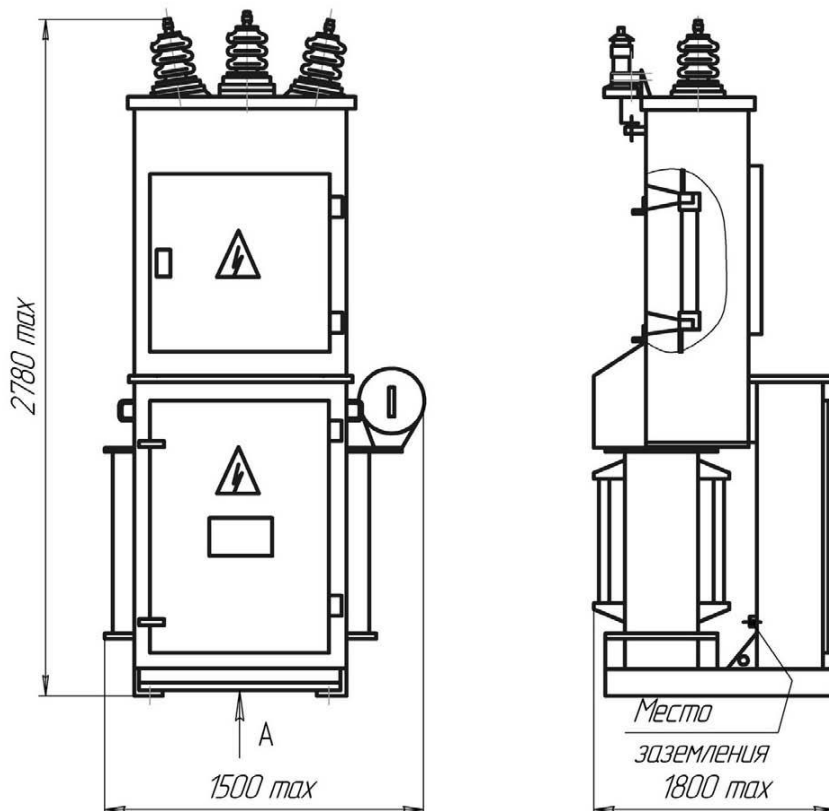


Схема электрическая принципиальная 2КТПНД-25-250/10(6) У1





Габаритные размеры КТПНД 2КТПНД-25-250/10(6) У1



Комплектная трансформаторная подстанция типа КТПНД 400-630/10(6) У1

Комплектные трансформаторные подстанции представляют собой одно-трансформаторные подстанции наружной установки и служат для приема электроэнергии трехфазного переменного тока частотой 50 Гц напряжением 6 или 10 кВ, преобразования её в электроэнергию напряжением 0,4 кВ и снабжения ею потребителей (в том числе и объектов нефтеперерабатывающей промышленности) в районах с умеренным климатом (от - 40°С до + 40°С).

КТПНД подключаются посредством разъединителя к ближайшей опоре ЛЭП.

Особенностями КТПНД являются:

- наличие в шкафу трансформатора естественной вентиляции, обеспечивающий охлаждение силового трансформатора;
- РУНН выполнено с двухсторонним обслуживанием;
- имеется устройство, позволяющее закатывать и выкатывать трансформатор из шкафа трансформатора;
- на отходящих линиях установлены автоматические выключатели выдвигного исполнения;
- КТПНД оборудованы двумя штепсельными разъемами для присоединения токоприемников соответственно 380 В на 60 А и 220В на 40 А.



Основные технические характеристики

Наименование параметра		Значение параметра	
Тип трансформатора		ТМ-400	ТМ-630
Номинальная мощность трансформатора, кВА		400	630
Номинальное напряжение на стороне ВН, кВ		10(6)	
Номинальный ток трансформатора на стороне ВН, А		38,5 (23,1)	60,69 (36,4)
Номинальный ток плавкой вставки предохранителя на стороне ВН, А		80 (50)	100 (80)
Номинальное напряжение на стороне НН, кВ		0,4	
Номинальный ток трансформатора на стороне НН, А		577,4	910,4
Номинальный ток отходящих линии, А	линия №1	250	
	линия №2	160	
	линия №3	100	
	линия №4	50	
	линия №5	25	
	линия №6	-	250
	линия №7	-	160
	линия №8	-	100
	линия №9	60	
	линия №10	40	
Линия освещения		16	



Габаритные размеры

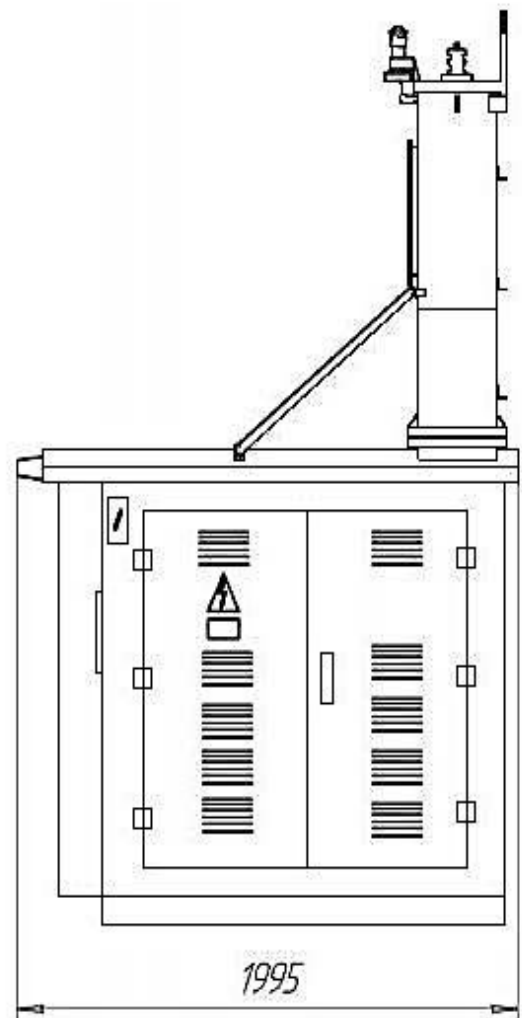
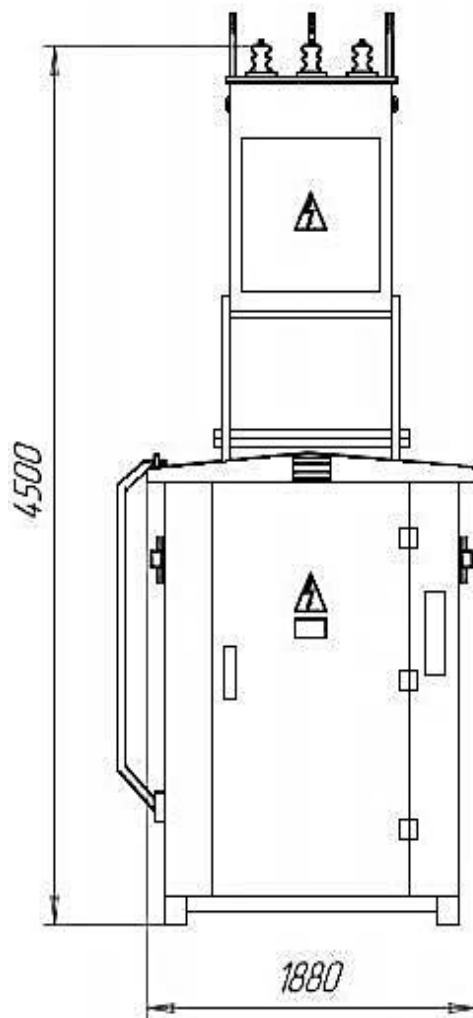
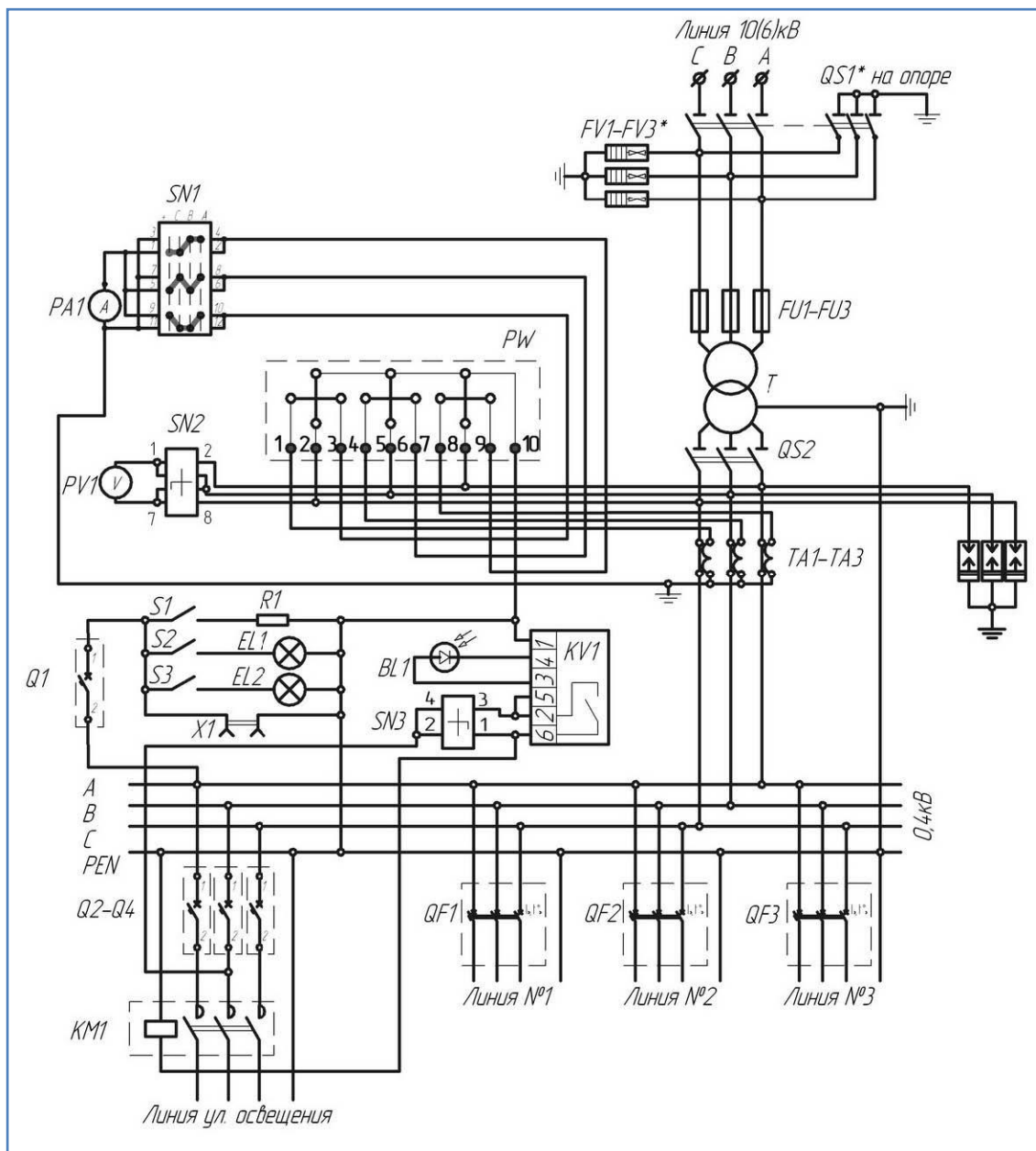




Схема электрическая принципиальная 2КТПНД-25-250/10(6) У1



Подстанция комплектная трансформаторная в блочно-модульном здании типа БКТП 100-2500/10(6)-0,4 УХЛ1

Подстанция комплектная трансформаторная в блочно-модульном здании типа БКТП, в дальнейшем именуемая БКТП. БКТП предназначена для приема электрической энергии трехфазного тока частоты 50 Гц напряжением 6 или 10 кВ, преобразования в электроэнергию напряжением 0,4 кВ и снабжения ею потребителей. Применяется для снабжения промышленных предприятий электроэнергией. БКТП выполняются в климатическом исполнении УХЛ1 по ГОСТ 15150-69.



Структура условного обозначения

- Б** - блочно-модульное здание
- К** - комплектная
- Т** - трансформаторная
- П** - подстанция
- Х** - номинальная мощность, кВА до 2500
- З** - номинальное входное напряжение, кВ 6 или 10
- УХЛ1** - климатическое исполнение и категория размещения по ГОСТ 15150

Данные изделия предназначены для работы в следующих условиях:

- температура окружающего воздуха от минус 60 С до плюс 40 С;
- среднегодовое значение относительной влажности воздуха 75% при температуре плюс 15 С;
- высота над уровнем моря не более 1000м;
- в районах по скоростному напору ветра согласно СНиП 2.01.07-85;
- встроенная в блочно-модульное здание КТП во всем диапазоне сейсмических воздействий землетрясения до 8 баллов по шкале MSK-64 включительно на уровне до 25 м (9 баллов на отметке 0 м) по ГОСТ 17516.1-90.

БКТП нельзя эксплуатировать:

- во взрывоопасной среде, а также в среде, содержащей едкие пары и газы, разрушающие металл и изоляцию; за исключением случаев применения приточной вентиляции модульного здания;
- на передвижных шахтных и других установках специального назначения.

Устройство и работа

БКТП представляет собой один или несколько блок-модулей, установленных на фундаменты с полностью смонтированными в пределах блока (-ов) электрическими соединениями. Блочно-модульное здание служит защитной оболочкой для установленных внутри его составных элементов, внутри которого поддерживаются условия, соответствующие условиям эксплуатации КТП. Модульное здание оборудовано освещением, отоплением и искусственной вентиляцией. Для управления и регулирования освещения, отопления и искусственной вентиляцией внутри здания имеется шкаф собственных нужд. Сам модульный блок, из которого собирается БКТП, представляет собой металлический каркас с несущими опорами (стойками). Стены модульного блока выполнены из трехслойных стеновых панелей типа "Сэндвич", толщиной 75 мм, с окрашенной оцинкованной металлической облицовкой и минераловатным (негорючим) утеплителем на базальтовой основе и экологически безопасных.

Состав БКТП

БКТП в общем случае состоит из:

- КТП, согласно опросного листа;
- блочно-модульного здания, поставляемое согласно компоновке опросного листа;
- лестницы и площадки для вывода трансформатора в ремонт (при условии оговoreния в опросном листе);
- дополнительное оборудование для установки в модульном здании, согласно опросного листа.

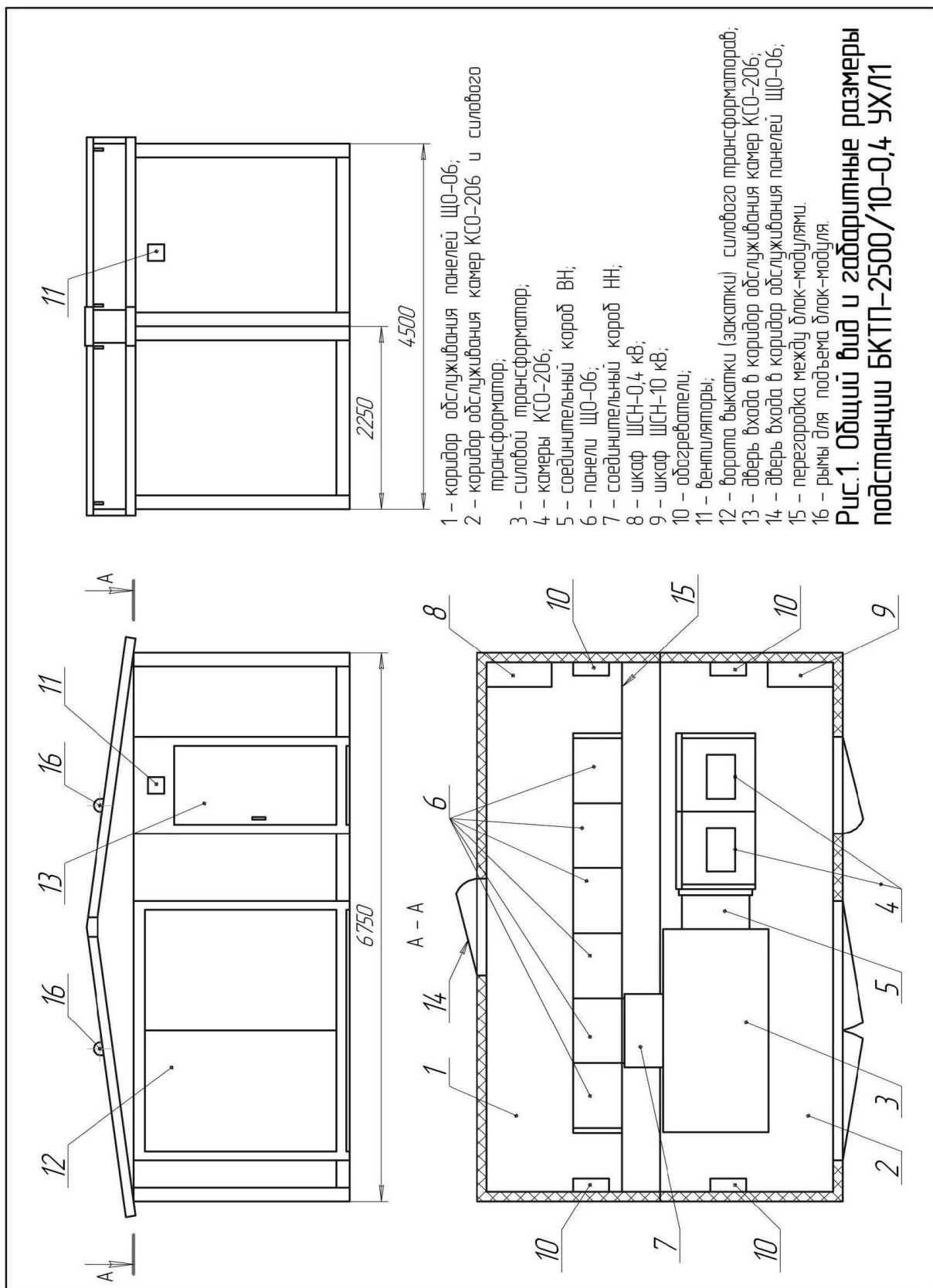


Рис.1. Общий вид и габаритные размеры подстанции БКТП-2500/10-0,4 УХЛ1

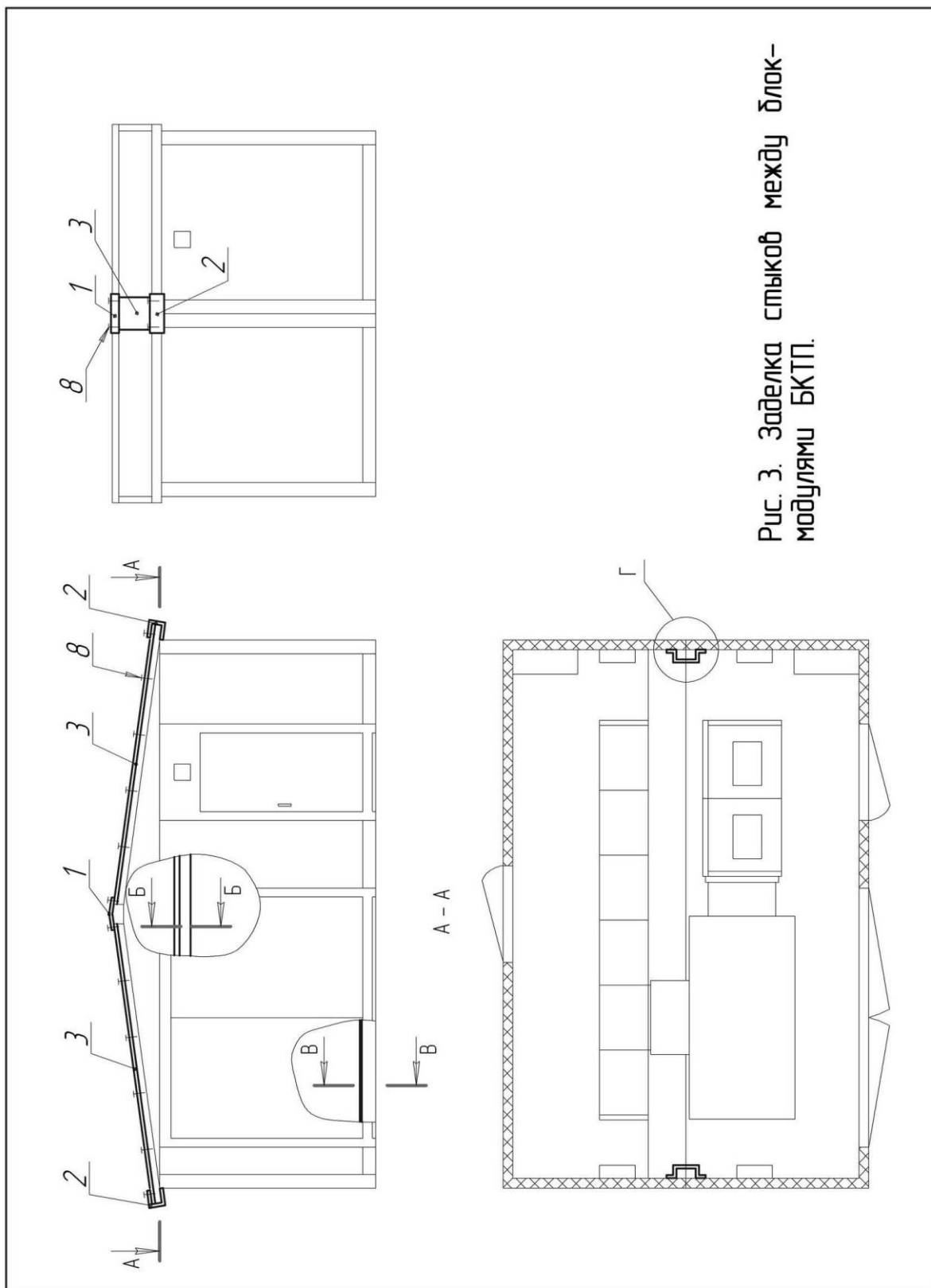


Рис. 3. Заделка стыков между блок-модулями БКТП.



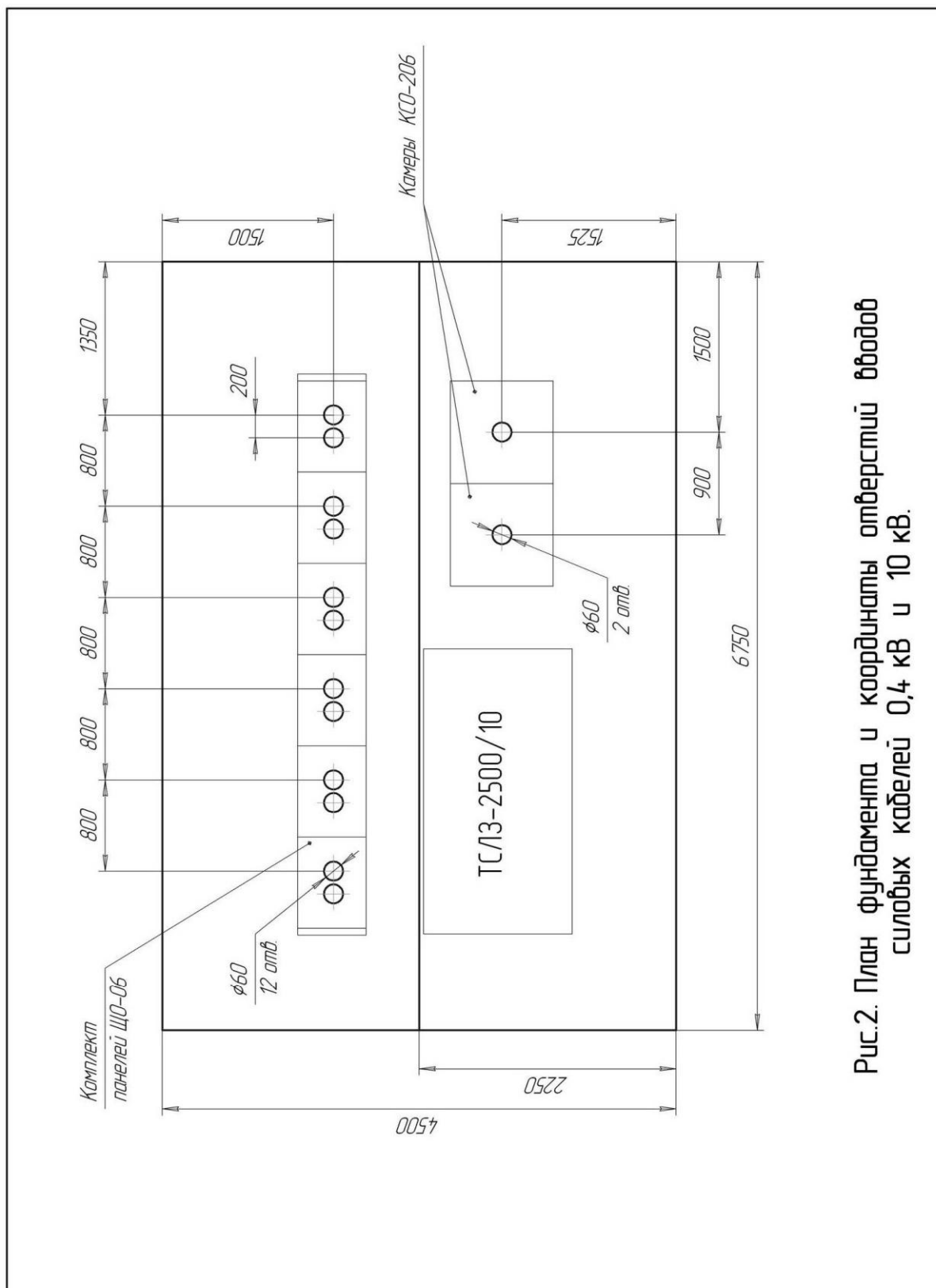


Рис.2. План фундамента и координаты отверстий вводов силовых кабелей 0,4 кВ и 10 кВ.



Комплектная трансформаторная подстанция типа КТПП, 2КТПП 250-2500/10(6)

Комплектные трансформаторные подстанции КТПП и 2КТПП предназначены для приема, преобразования и распределения электрической энергии трехфазного переменного тока промышленной частотой 50 Гц в сетях электроснабжения промышленных предприятий.

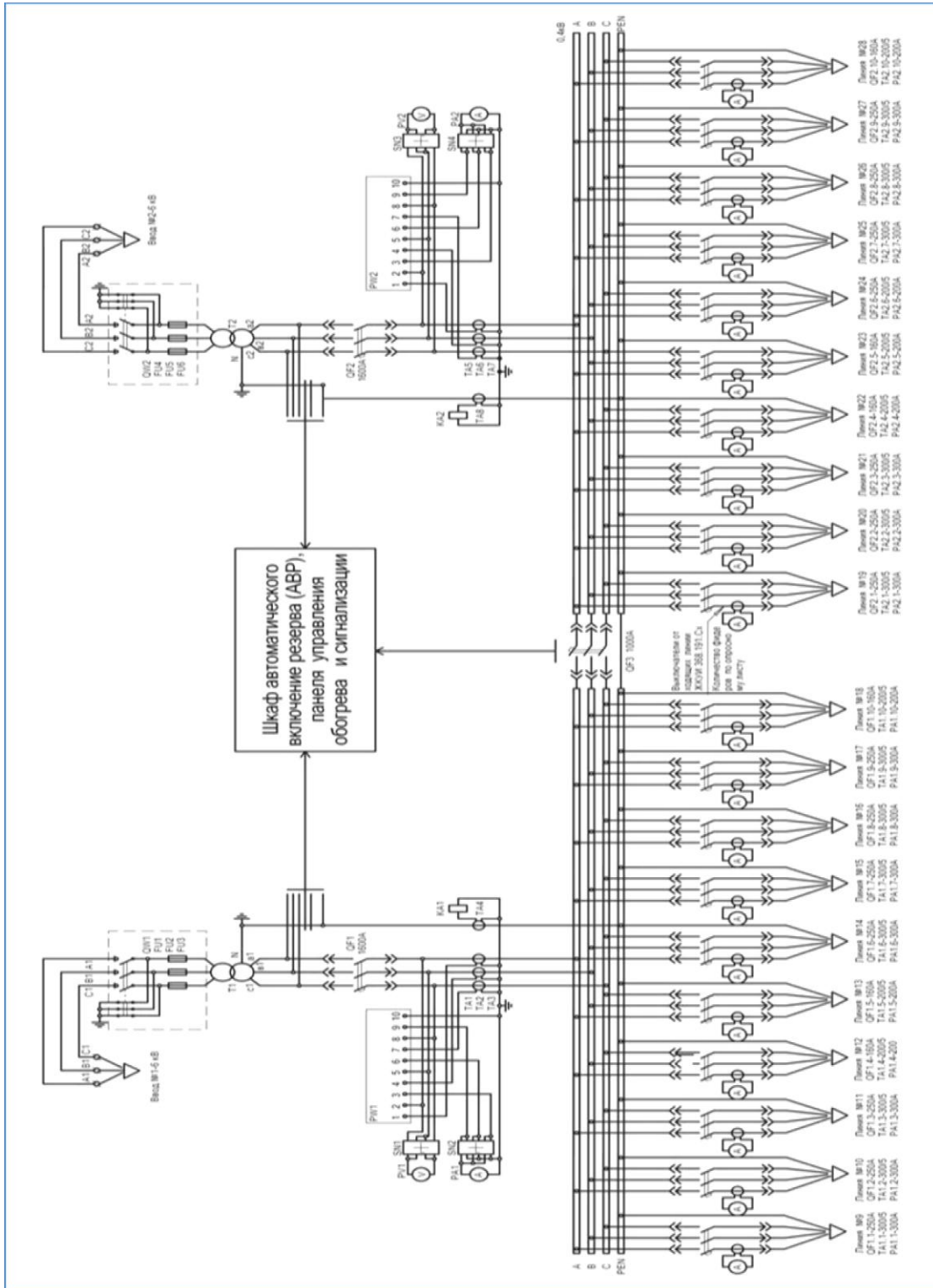


Основные технические характеристики

Технические параметры КТПП	250 кВА	400 кВА	630 кВА	1000 кВА	1600 кВА	2500 кВА
Номинальное напряжение ВН, кВ	6, 10					
Номинальное напряжение НН, кВ	0,4; 0,69 *кВ					
Ток электродинамической стойкости, ВН/НН, кА	51/25	51/50	51/50	51/50	51/70/100	51/100/150
Ток термической стойкости, в течении 1с., ВН/НН, кА	20/10	20/20	20/20	20/20	20/30/40	20/40/60
Исполнение ввода ВН (снизу, сверху)	Кабельное					
Исполнение ввода РУНН (снизу, сверху)	шинный, кабельный					
Габариты	по набору шкафов РУНН					
Масса	по набору шкафов					
Степень защиты по ГОСТ 14254-80	IP31					
Исполнение нейтрали	глухозаземленная, изолированная *					
По взаимному расположению РУНН	однорядное, двухрядное, на разных уровнях отметки *					
Выключатели отходящих линий	селективные, не селективные					

* - по специальному заказу

Схема электрическая принципиальная 2КТПП 250-2500/10(6)



Комплектная трансформаторная подстанция типа КТППН 100-250/10(6) У1

Комплектные трансформаторные подстанции типа КТППН предназначены для питания электроэнергией, управления и защиты электродвигателей погружных насосов добычи нефти из одиночных скважин мощностью от 16 до 125 кВт включительно. Могут эксплуатироваться в районах с умеренным и холодным климатом (от -60 0С до +40 0С). При необходимости могут использоваться для питания электродвигателей станков-качалок с током нагрузки до 60 А.

Высоковольтный ввод в подстанцию воздушный, выводы отходящих линий 0,4 кВ - кабельные. В КТППН имеются блокировки обеспечивающие безопасную работу обслуживающего персонала. В КТППН имеется приспособление, позволяющее выкатывать и вкатывать силовой трансформатор. В КТППН установлены штепсельные разъемы и переключатели для присоединения токоприемников на трехфазное напряжение 380 В с током нагрузки до 60 А, и на однофазное напряжение 220 В с током нагрузки до 40 А.

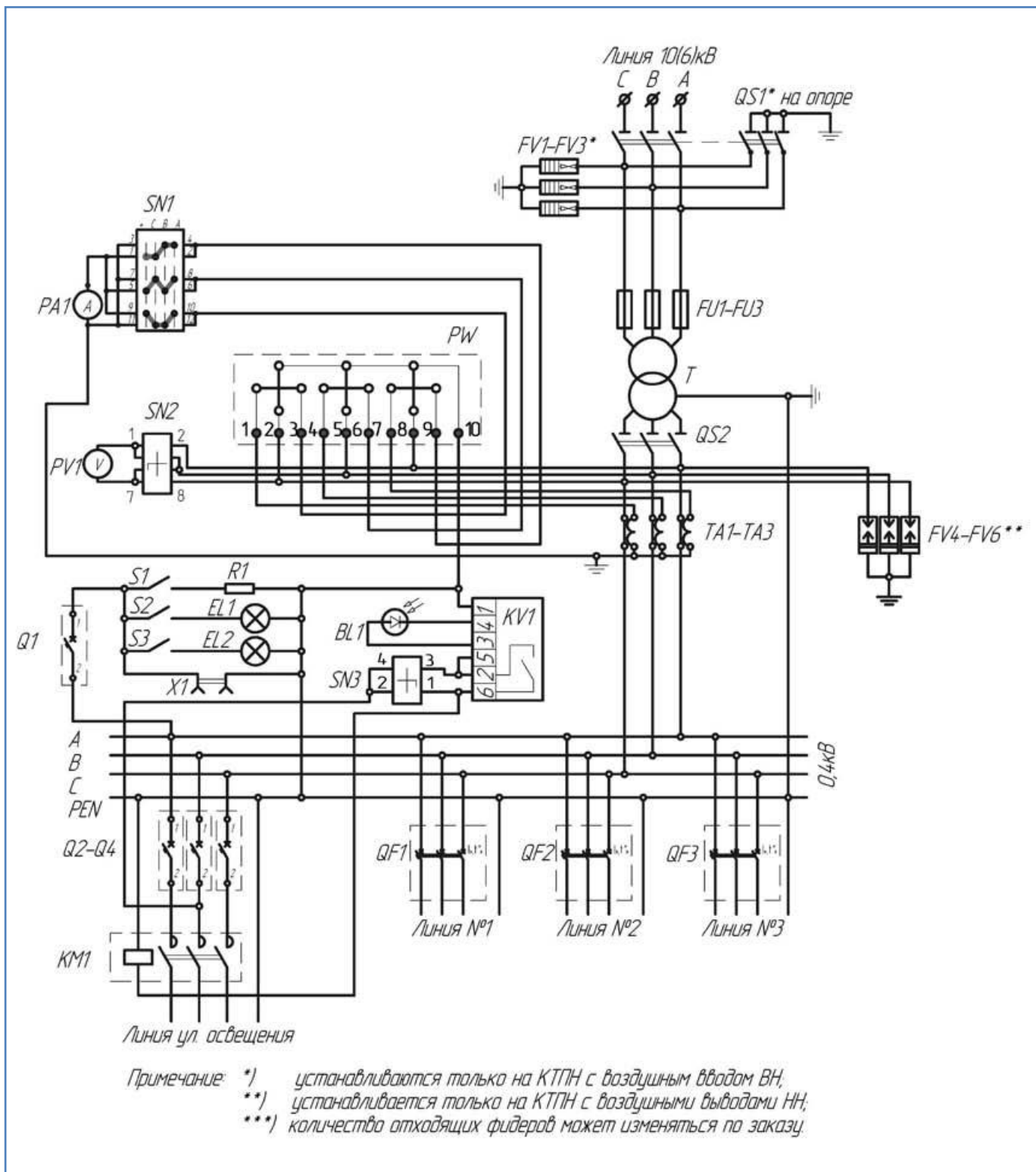


Основные технические характеристики

Наименование параметров	Значение параметра	
	КТППН-100	КТППН-250
Номинальная мощность силового трансформатора, кВА	100	250
Номинально напряжение на стороне ВН, кВ	6, 10	
Номинальный ток на стороне ВН, А	9,63 (5,78)	22,45 (13,47)
Пределы ступеней регулирования среднего напряжения, В	1602-846	2406-1652
Номинальный ток на стороне НН, А	36	56
Номинальное напряжение на стороне НН, В	400	

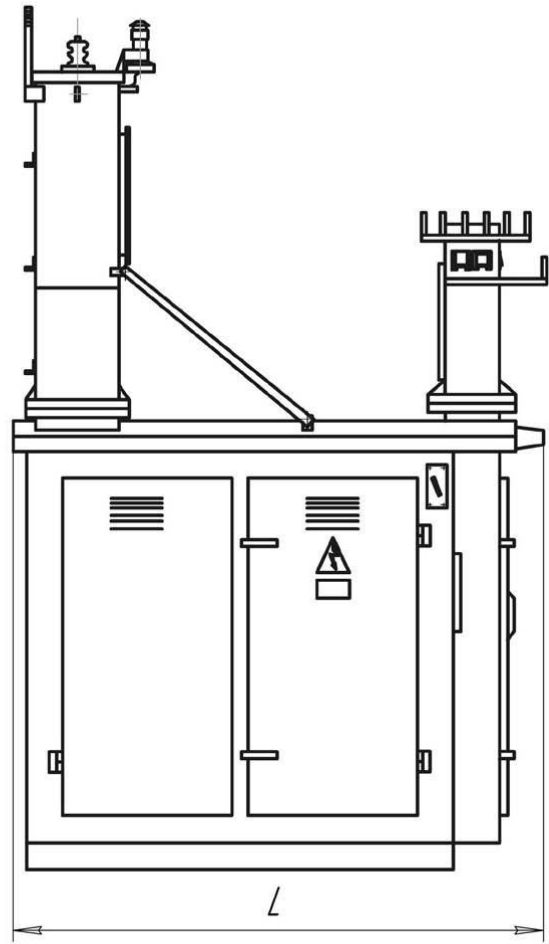
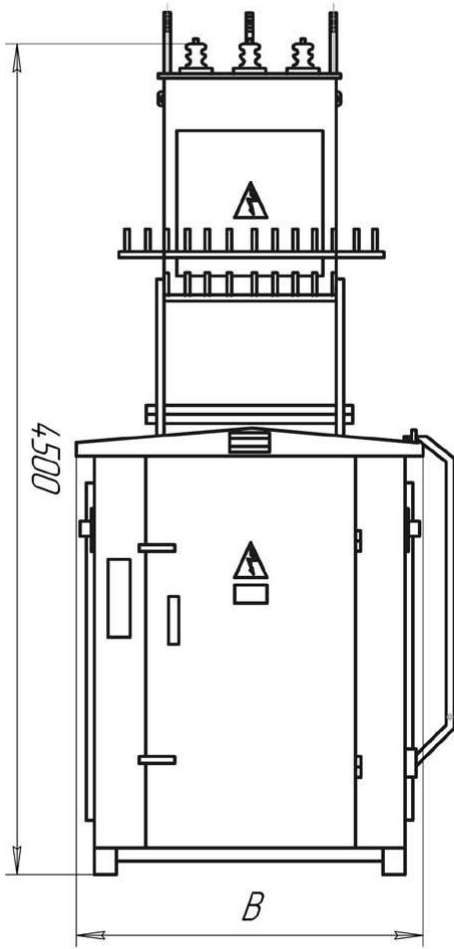


Схема электрическая принципиальная





Габаритные размеры



Комплектная трансформаторная подстанция типа КТПСК 25/10(6)

Комплектные трансформаторные подстанции для станков качалок нефтедобычи представляют собой одностранформаторные подстанции наружной установки и служат для приема электроэнергии трехфазного переменного тока частотой 50 Гц напряжением 10(6) кВ, преобразования в электроэнергию напряжением 0,4 кВ и снабжения ею электродвигателей мощностью 7,5 или 15 кВт мтанков-качалок малодебитных нефтяных скважин и дозирочных установок в районах с умеренным климатом (от -40 0С до +400С).

Высоковольтный ввод в подстанцию - воздушный, выходы линий 0,4 кВ - кабельные. Высоковольтные предохранители устанавливаются в отсеке силового трансформатора, в котором имеется естественная вентиляция, обеспечивающая охлаждение силового трансформатора. Схема КТПСК предусматривает учет активной электроэнергии, а также возможность подключения ручного электроинструмента на напряжение 42 В. Для создания нормальных условий работы низковольтной аппаратуры схемой предусмотрен обогрев. В КТПСК имеются электрические и механические схемы блокировки, обеспечивающие безопасную работу обслуживающего персонала. КТПСК устанавливается на фундаменте. Подстанции могут быть адаптированы для совместной работы с комплексом телеметрии.

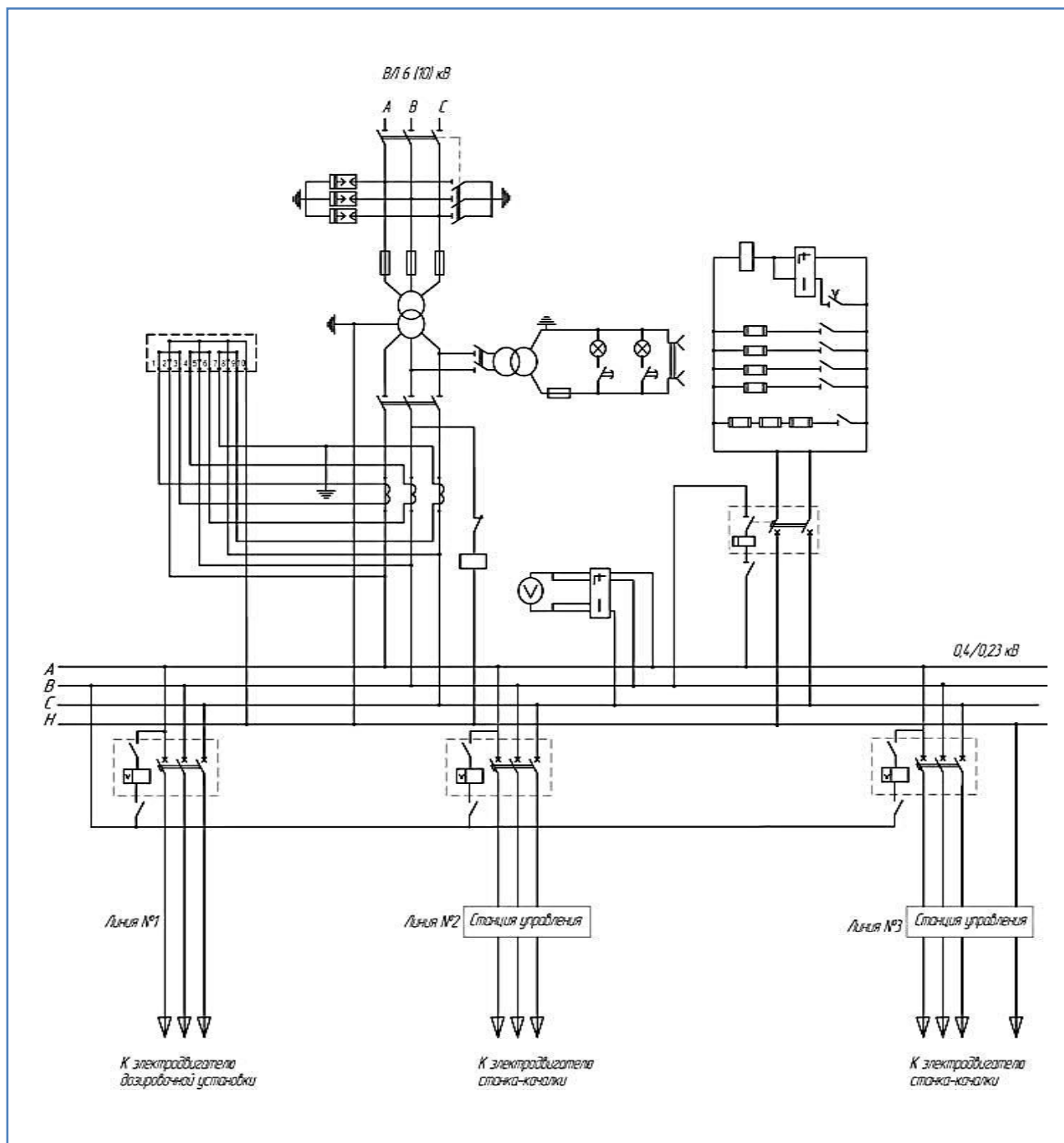


Основные технические характеристики

Наименование	КТПСК-25/10(6)/0,4-1У1	КТПСК-25/10(6)/0,4-2У1
Тип трансформатора	ТМ	
Номинальная мощность трансформатора, кВА	25	
Номинальное напряжение на стороне ВН, кВ	6, 10	
Номинальный ток трансформатора на стороне ВН, А	2,41 (1,45)	2,41 (1,45)
Номинальный ток плавкой вставки предохранителя на стороне ВН, А	8 (5)	8 (5)
Номинальное напряжение на стороне НН, кВ	0,4	
Номинальный ток трансформатора на стороне НН, А	36,1	
Номинальный ток отходящих линий, А:	16	
	Линия №1	40
	Линия №2	-
Линия №3	31,5	31,5
Мощность электродвигателя станка-качалки, кВт	15	2x7,5

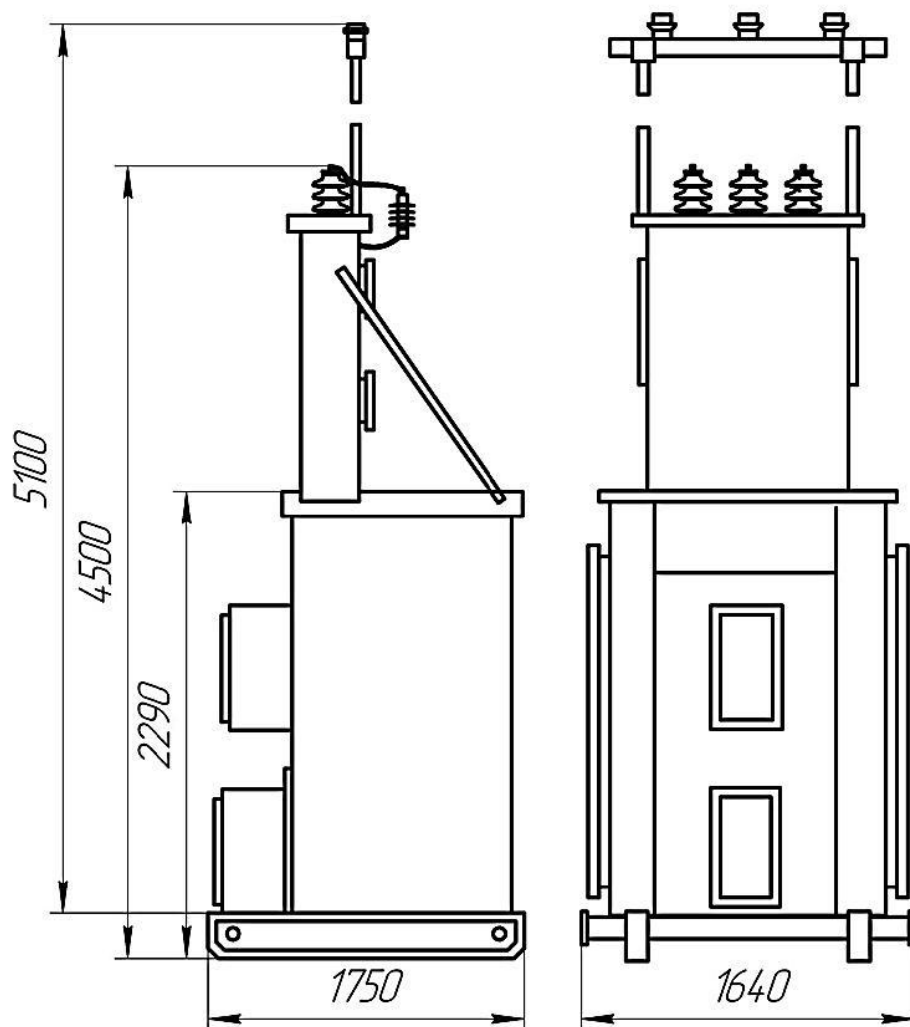


Схема электрическая принципиальная





Габаритные размеры



Комплектная трансформаторная подстанция наружной установки специальная типа КТПН 4-10/10(6)

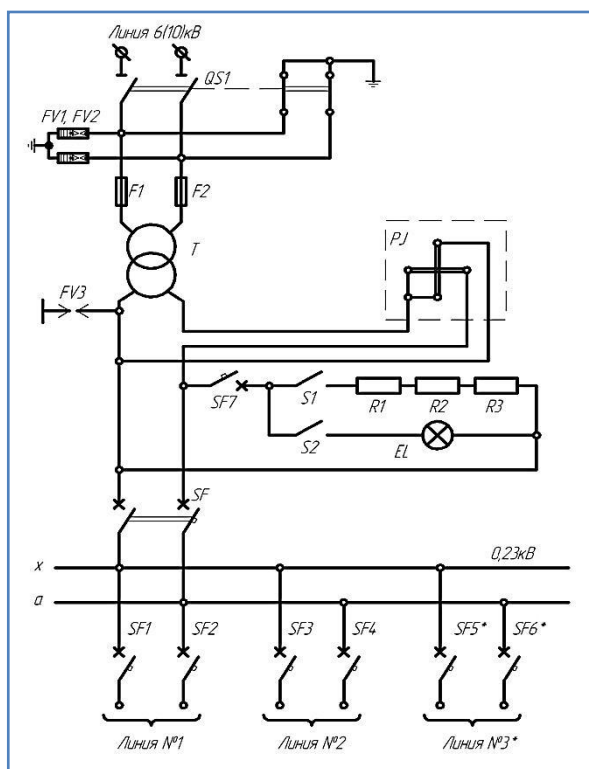
Комплектные трансформаторные подстанции КТПН 4-10/10(6)/0,23 устанавливаются на железобетонных Т-образных стойках. Включение КТПН со стороны высшего напряжения концевое (по тупиковой схеме), подключение к воздушным сетям со стороны высшего напряжения, к воздушным или кабельным сетям со стороны низшего напряжения.

Основные технические характеристики

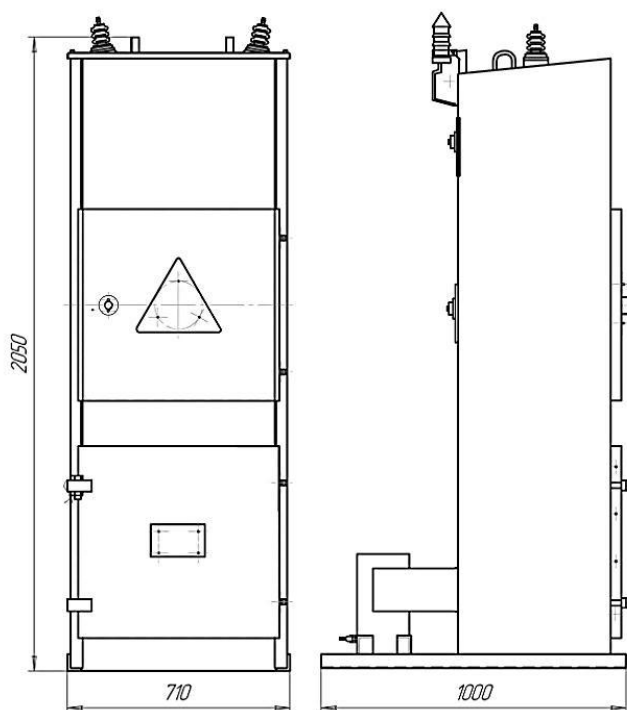
Наименование параметров	Тип КТПН			
	КТПН-4/6/0,23	КТПН-4/10/0,23	КТПН 10/6/0,23	КТПН-10/10/0,23
Номинальная мощность, кВА	4	4	10	10
Номинальное напряжение ВН, кВ	6	10	6	10
Номинальное напряжение НН, кВ	0,23	0,23	0,23	0,23
Род тока	однофазный переменный			
Частота, Гц	50			
Количество отходящих линий, шт	2	2	3	3
Габаритные размеры не более, мм				
длина	1 120			
ширина	1 000			
высота	2 270			
Масса не более, кг	320	320	330	330
Срок службы, лет	25			



Схема электрическая принципиальная



Габаритные размеры КТПН-4,10/10(6)



Комплектная трансформаторная подстанция типа КТПКО 10/27,5/0,23

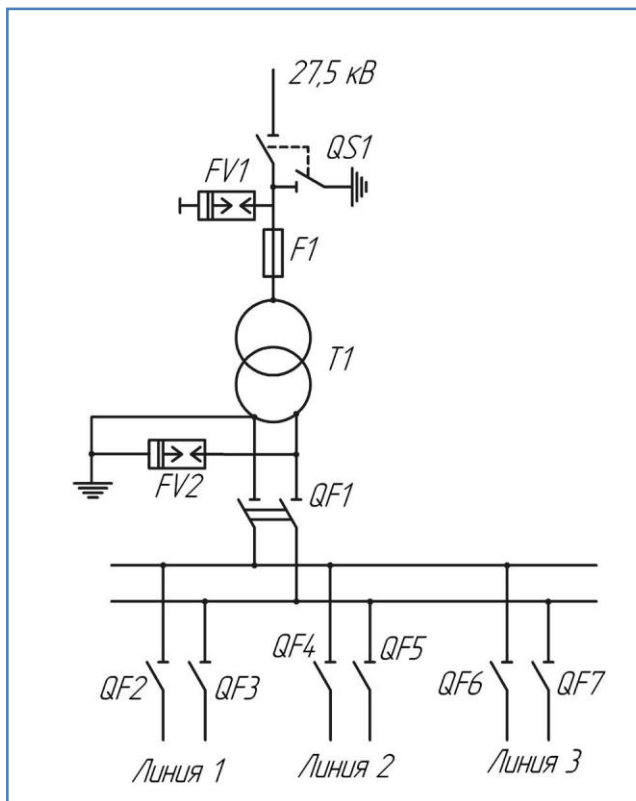
Комплектные трансформаторные подстанции типа КТПКО предназначены для питания линейных потребителей по системе ПР (провод-рельс) электрифицированных железных дорог. Устанавливается на железобетонных Т-образных стойках.

Основные технические характеристики

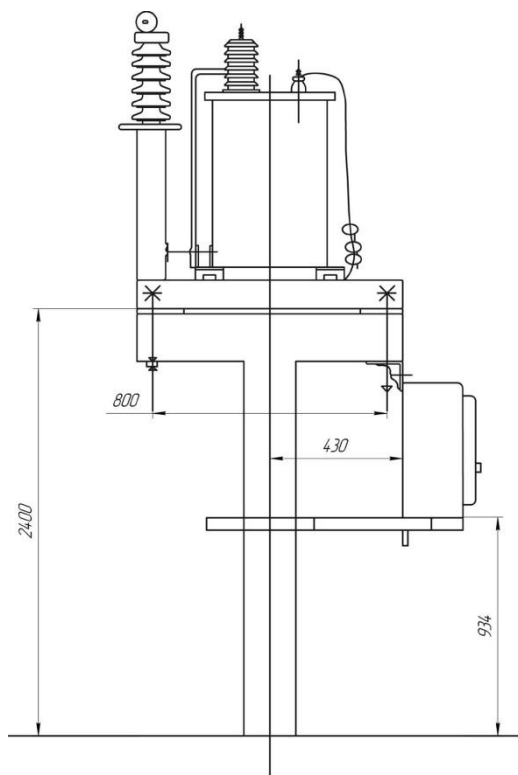
Наименование параметров	Данные
Номинальная мощность, кВА	10
Номинальное напряжение ВН, кВ	27,5
Номинальное напряжение НН, кВ	0,23
Номинальный ток на стороне ВН, А	0,36
Номинальный ток на стороне НН, А	43,5
Ток термической стойкости в течении 1 сек., кА	6,3
Предельный сквозной ток короткого замыкания, кА	16
Габаритные размеры не более, мм	
Длина	1300
Ширина	1280
Высота	2600
Масса не более, кг	450
Срок службы, лет	25



Схема электрическая принципиальная



Габаритные размеры





Комплектная трансформаторная подстанция типа КТПТО 80/0,38 У1

Комплектные трансформаторные подстанции наружной установки предназначены для электро-прогрева и других способов электро-термообработки бетона и мерзлого грунта с автоматическим регулированием температуры, а также для питания временного освещения и ручного электроинструмента на напряжение 42 Вв условиях строительных площадок.

Нормальная работа КТПТО обеспечивается при температуре окружающего воздуха от - 40°С до + 10°С.

Подстанции оснащаются трехфазным трехобмоточным трансформатором ТМТО-80/0,38 с естественным охлаждением.

ВКТПТО имеются блокировки, обеспечивающие безопасность работ обслуживающего персонала.

Предусмотрено питание стороннего потребителя на напряжение 380 В и ток 10 А, а также ручное, дистанционное и автоматическое управление работой силового трансформатора.

В дистанционном режиме управление осуществляется кнопочным постом, который выносится за пределы зоны электро-прогрева.



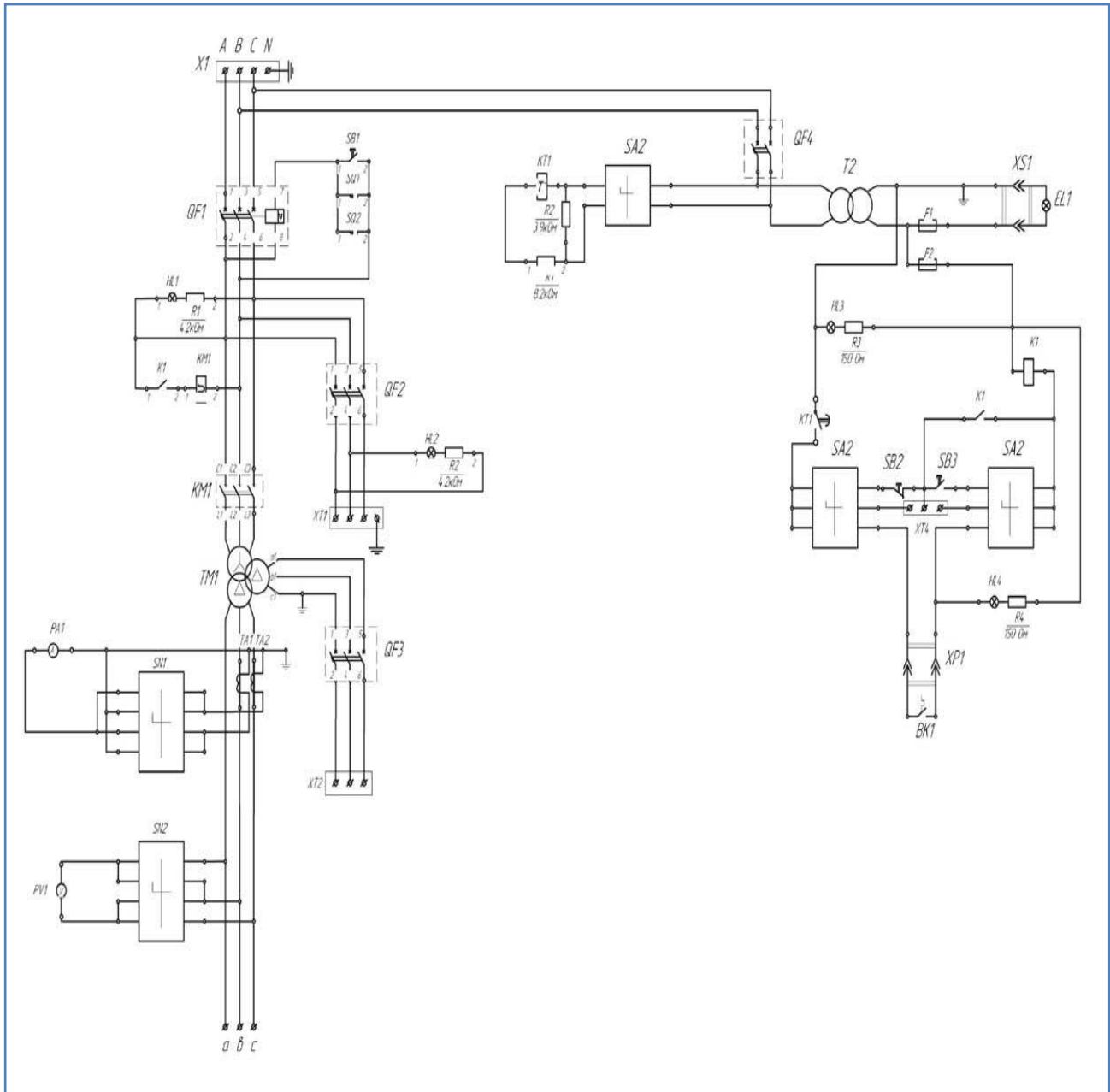
Основные технические характеристики

Наименование	Значение
Ступени напряжения на холостом ходу трансформатора на стороне СН, В	55, 65, 75, 85, 95
Ток на стороне СН, А:	
- при напряжении 55-65В	520
- при напряжении 75-85-95В	471
Номинальная мощность обмотки НН силового трансформатора, кВА	2,5
Номинальное напряжение на стороне НН силового трансформатора, В	42
Диапазон автоматического регулирования температуры, °С	0-100



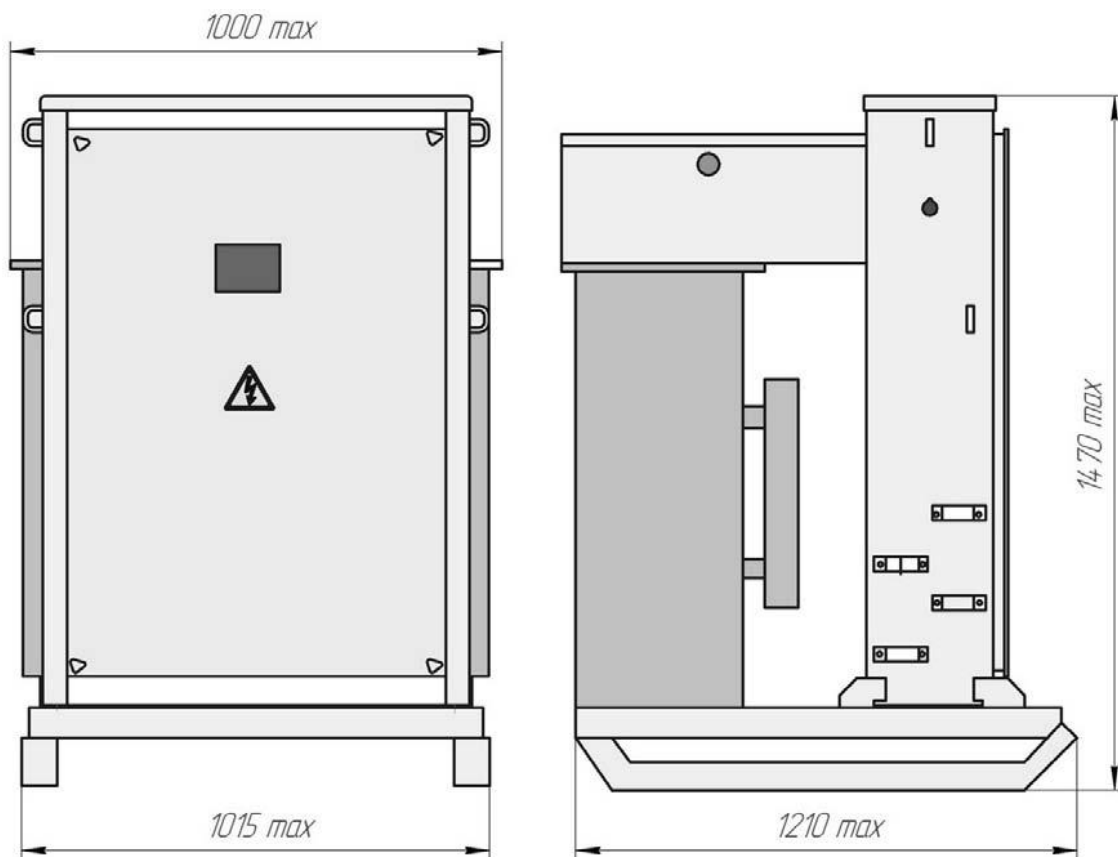


Схема электрическая принципиальная





Габаритные размеры



Мачтовая трансформаторная подстанция типа МТП 25-100/10(6) У1

Подстанции трансформаторные мачтовые представляют собой однострансформаторные подстанции наружной установки и служат для приема электрической энергии напряжением 6 или 10 кВ, преобразования в электроэнергию напряжением 0,4 кВ и электроснабжения отдельных населенных пунктов, небольших промышленных объектов и других потребителей в районах с умеренным климатом от - 45°С до + 40°С.

Технические характеристики

Мощность - 25; 40; 63; 100 кВА.

Номинальное напряжение - 10(6) кВ.

Род тока - переменный, трехфазный.

Номинальный ток плавкой вставки предохранителя на стороне ВН - 8(5); 10(8); 16(10); 20(16) А.

Количество фидеров - 2; 3.

Степень защиты IP - 23.

Напряжение НН - 0,4 кВ.

Масса шкафа РУНН - 115 кг.

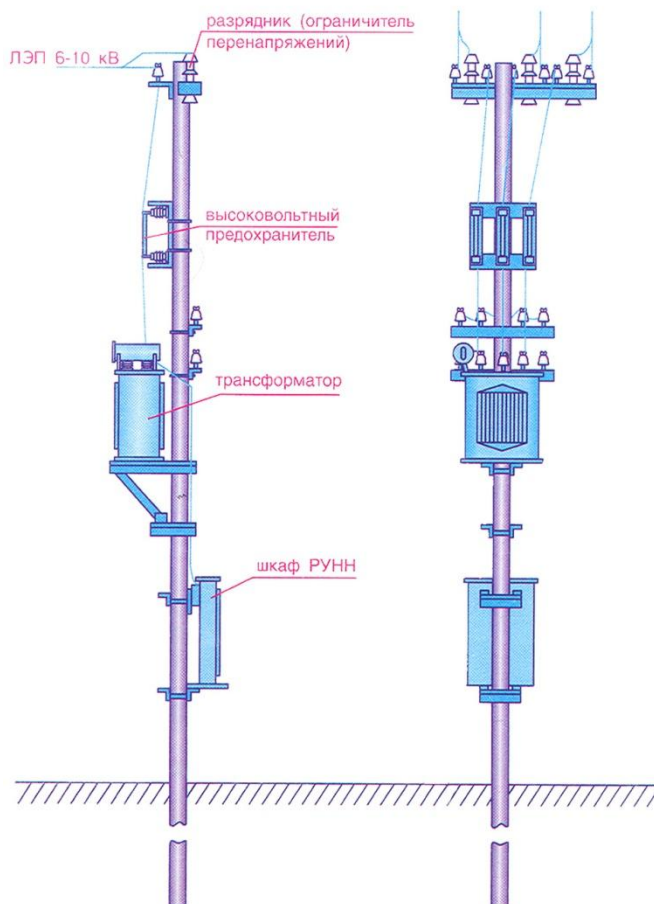
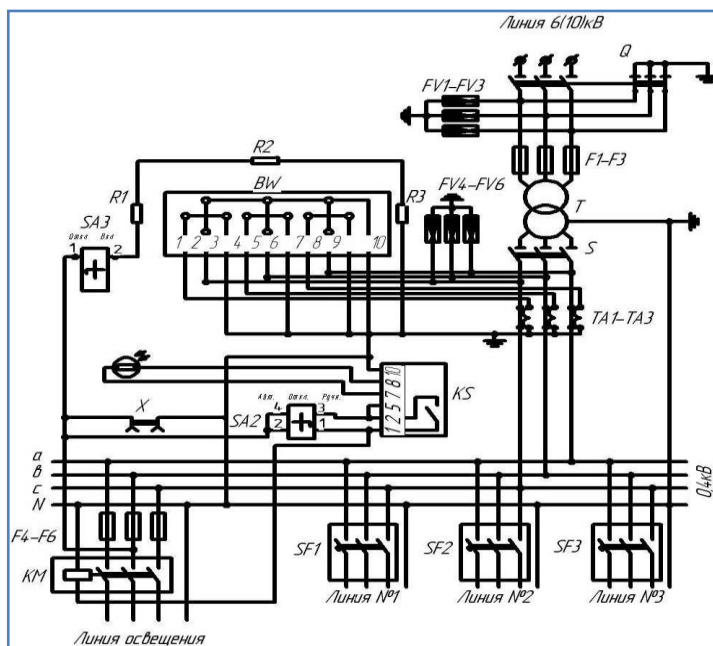
Соответствуют требованиям ТУ 5100 РК 00010031 АО-031-2005

Типы и основные параметры МТП

Обозначение типа	Норма для типа				
	Номинальное высшее напряжение питающей сети, кВ	Номинальный ток, А			
		фидер №1	фидер №2	фидер №3	фидер освещения
МТП-25/10(6)	6(10)	31,5	31,5	-	16
МТП-40/10(6)	6(10)	31,5	63	-	16
МТП-63/10(6)	6(10)	40	63	40	16
МТП-100/10(6)	6(10)	40	63	80	16



Схема электрическая принципиальная



Мачтовая трансформаторная подстанция однофазная типа МТПО 4-10/10(6)/0,23 У1

Мачтовые трансформаторные подстанции однофазные предназначены для приема электроэнергии однофазного переменного тока напряжением 6 или 10 кВ, преобразования в электроэнергию однофазного переменного тока напряжением 0,23 кВ и электроснабжения ею фермерских хозяйств, садоводческих участков населенных пунктов и других потребителей сельского хозяйства в районах с умеренным климатом.

МТП подключаются к ЛЭП посредством разъединителя, который устанавливается на ближайшей концевой опоре. Размещение шкафа РУНН и высоковольтного оборудования (предохранителей, разрядников и силового трансформатора) производится в соответствии с типовыми проектами. Комплектно с МТПО поставляются металлоконструкции для установки шкафа РУНН, силового трансформатора, высоковольтных вентиляльных разрядников и высоковольтных предохранителей. МТПО выпускается в исполнении с двумя отходящими фидерами на токи 25 А и с одним отходящим фидером на ток 40 А. Количество отходящих линий 0,23 кВ и их токи могут быть изменены по желанию заказчика.

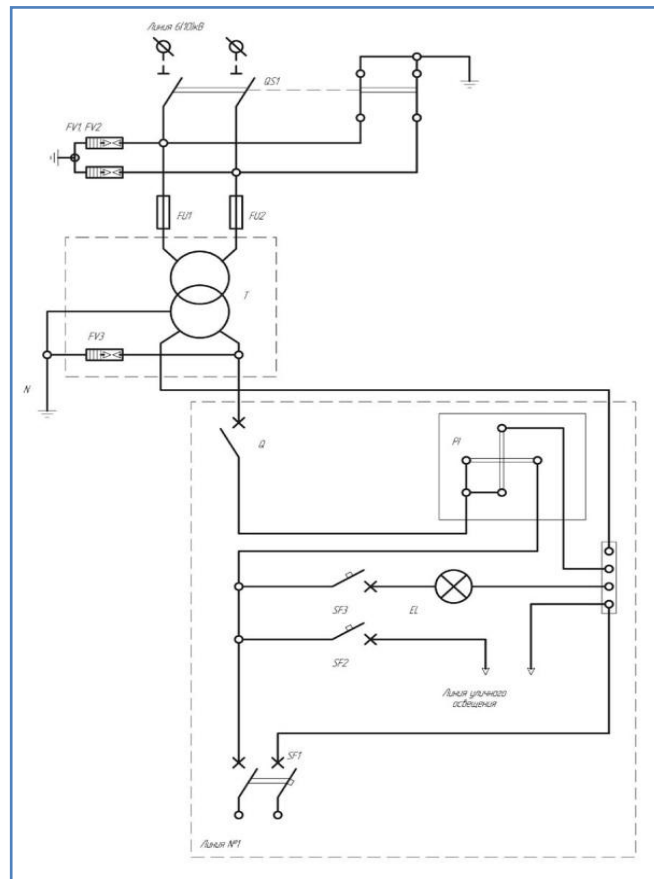
Соответствуют требованиям ТУ 659 РК 00010033-05-94.

Основные технические характеристики

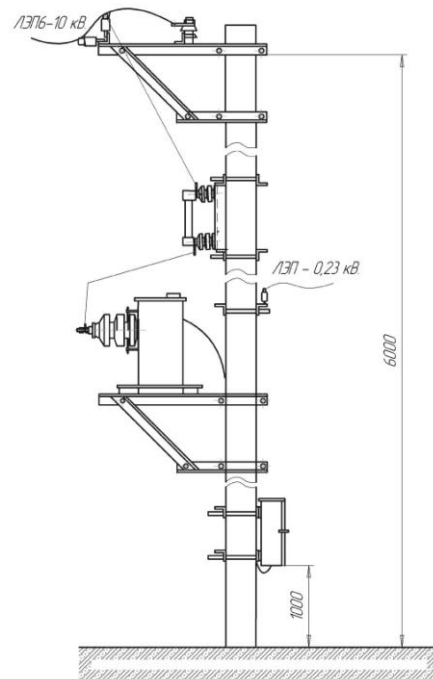
Параметры	МТПО 4-10/10(6)/0,23-У1			
	4		10	
Мощность, кВА	4		10	
Напряжение ВН, кВ	6	10	6	10
Напряжение НН, кВ	0,23			
Номинальный ток плавкой вставки предохранителя на стороне ВН, А	2		2	
Номинальный ток трансформатора на стороне НН, А	17,4		43,4	
Частота, Гц	50		50	
Линия №1 (А)	25		50	
Линия №2 (А)	-		-	
Линия №3 (А)	-		-	
Линия уличного освещения (А)	6		10	



Схема электрическая принципиальная



Габаритные размеры



Мачтовая трансформаторная подстанция типа МТПЖ 1,25-2,5/10(6)/0,23 У1

Мачтовые трансформаторные подстанции железнодорожные, однофазные предназначены для приема электроэнергии напряжением 6 или 10 кВ, преобразования в электроэнергию напряжением 0,23 кВ и снабжения устройств сигнализации, централизации, автоблокировки, освещения и других маломощных железнодорожных объектов в районах с умеренным климатом.

МТПЖ не предназначены:

- для работы в условиях тряски, вибрации, ударов;
- для ввода питания со стороны низшего напряжения.

Выводы отходящих линий на стороне НН – кабельные, ввод на стороне ВН – воздушный.

Конструкция предусматривает установку всей аппаратуры МТПЖ на одной опоре ВЛ 6-10 кВ.

МТПЖ соответствуют требованиям ГОСТ 14695 и ТУ 5100 РК 00010033 АО-032-2005.

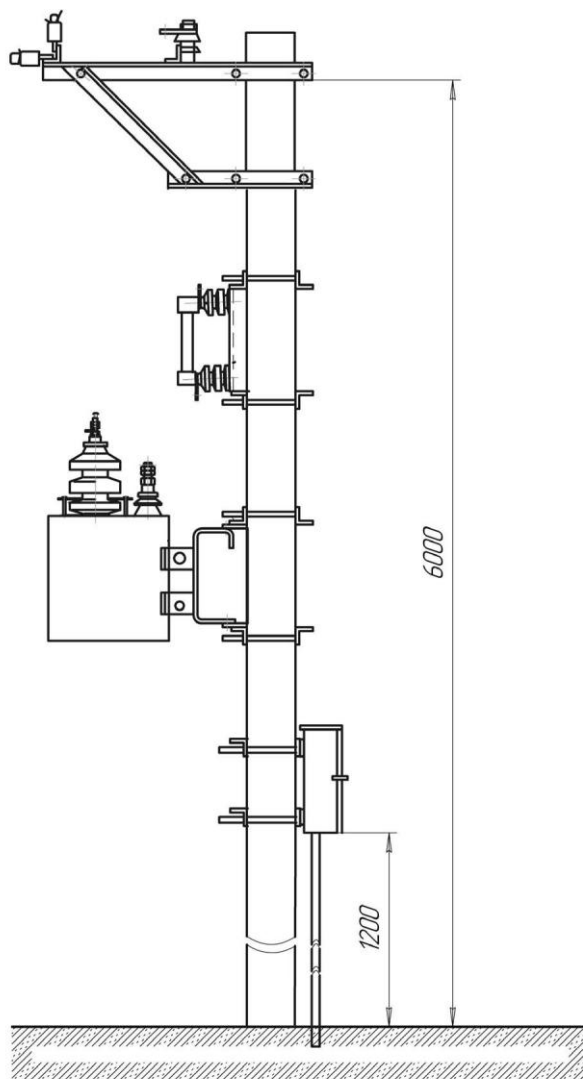
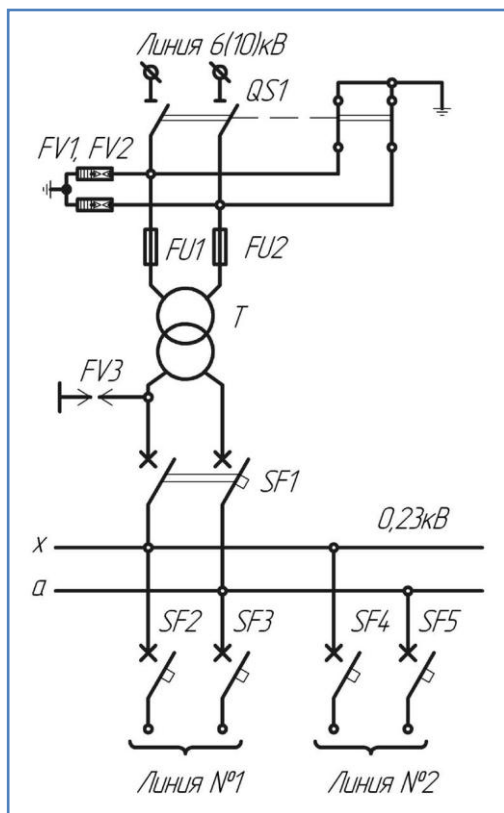
Основные технические характеристики

Параметры	МТПЖ-1,25/10-0,23У1		МТПЖ-2,5/10-0,23У1	
	Мощность, кВА	1,25		2,5
Напряжение ВН, кВ	6	10	6	10
Напряжение НН, кВ	0,23			
Номинальный ток плавкой вставки предохранителя на стороне ВН, А	2			
Частота, Гц	50			
Линия №1 (А)	6,3		10	
Линия №2 (А)	6,3		10	



Схема электрическая принципиальная

Габаритные размеры



Мачтовая трансформаторная подстанция типа МТПЖ 10/27,5

Подстанции трансформаторные мачтовые однофазные представляют собой однострансформаторные подстанции наружной установки, питаемые от линии продольного электроснабжения по системе ПР (провод-рельс), и служат для приема электрической энергии напряжением 27,5 кВ и снабжения однофазных электроприемников небольших железнодорожных объектов напряжением 0,23 кВ с умеренным климатом (от - 45°С до + 40°С).

Монтаж МТПЖ производится согласно проектам.

Высоковольтная аппаратура и разъединитель устанавливается на опоре, согласующий контур закрепляется на высоковольтном выводе силового трансформатора. МТПЖ имеет три отходящих линии по 16 А. Количество отходящих линий и их токи могут быть изменены по желанию заказчика.

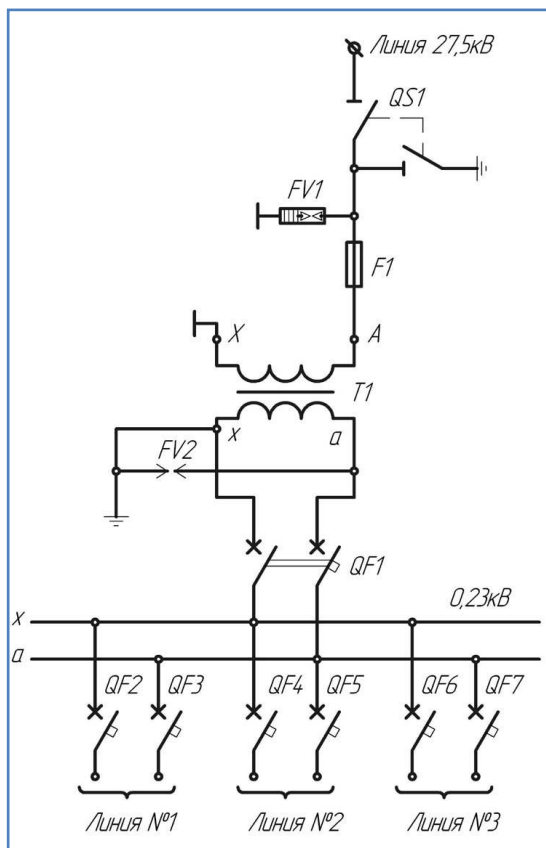


Основные технические характеристики

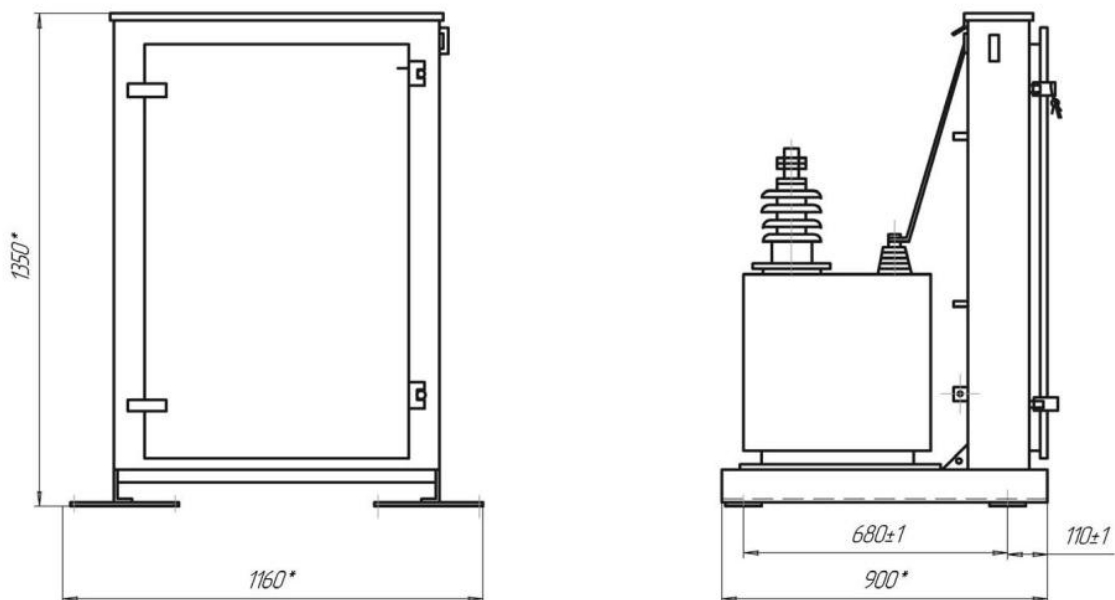
Параметры	МТПЖ 10/27,5-0,23У1
Мощность, кВА	10
Напряжение ВН, кВ	27,5
Напряжение НН, кВ	0,23
Номинальный ток плавкой вставки предохранителя на стороне ВН, А	2
Номинальный ток трансформатора на стороне НН, А	43,5
Частота, Гц	50
Линия №1	16
Линия №2	16
Линия №3	16
Линия уличного освещения	-



Схема электрическая принципиальная



Габаритные размеры МТПЖ-10/27,5



Комплектная трансформаторная подстанция однофазная типа КТПЖ 2-4/27,5 У1

Комплектная трансформаторная подстанция однофазная железнодорожная служит для приема электрической энергии напряжением 27,5 кВ, преобразования в электроэнергию напряжением 0,23 кВ и электроснабжения ею устройств сигнализации, централизации, автоблокировки, освещения и других маломощных железнодорожных объектов в районах с умеренным климатом.

Конструкция предусматривает установку всей аппаратуры на одной опоре ВЛ 27,5 кВ.

Условия эксплуатации

КТПЖ предназначены для работы на открытом воздухе в следующих условиях:

высота над уровнем моря - 1000 м.

температура окружающего воздуха - от -40 0С до +40 0С.

КТПЖ не предназначены для работы в условиях тряски, вибрации, ударов, взрывоопасной и химически агрессивной среды.

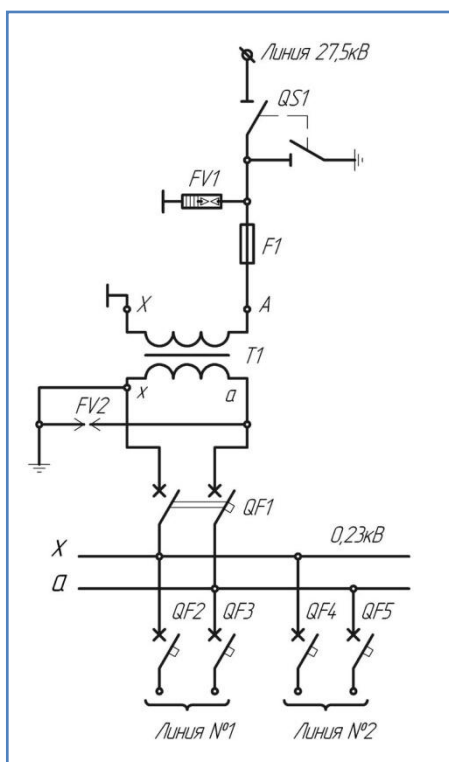
КТПЖ соответствуют требованиям ТУ 5100 РК 00010033 АО-032-2005

Основные технические характеристики

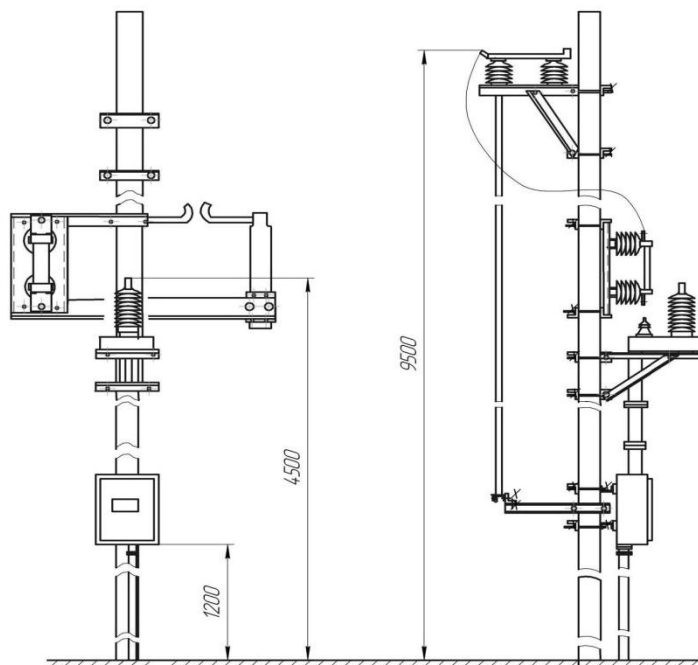
Параметры	КТПЖ-2/27,5/0,23-У1	КТПЖ-4/27,5/0,23-У1
Мощность, кВА	2	4
Напряжение ВН, кВ	27,5	
Напряжение НН, кВ	0,23	
Номинальный ток плавкой вставки предохранителя на стороне ВН, А	2	2
Номинальный ток трансформатора на стороне НН, А	8,7	17,4
Частота, Гц	50	
Линия №1	6	10
Линия №2	6	10



Схема электрическая принципиальная



Габаритные размеры КТПЖ-2,4/27,5





Комплектная трансформаторная подстанция для железной дороги типа КТПЖ 25-400/27,5/0,4 У1, Т1

Комплектные трансформаторные подстанции для железной дороги мощностью от 25 до 400 кВА наружной установки типа КТПЖ предназначены для приема электрической энергии трехфазного тока напряжением 27,5 кВ, преобразования ее в электроэнергию напряжением 0,4 кВ и снабжения ею потребителей железнодорожных станций, разъездов, остановочных пунктов, переездов, линейно-путевых зданий в районах с умеренным климатом. КТПЖ изготавливаются в соответствии с требованиями ТУ 5100 РК 00010033 АО-026-2005.

Условия эксплуатации

КТПЖ предназначены для работы на открытом воздухе в следующих условиях:

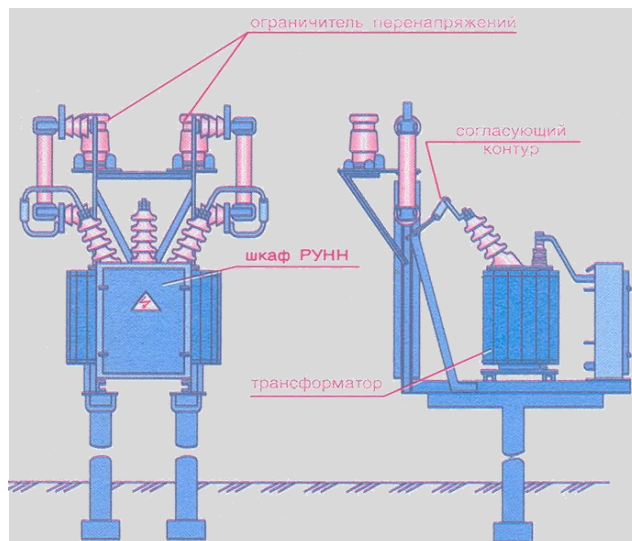
высота над уровнем моря – 1000 м.

температура окружающего воздуха:

от -45°С до +40°С (Исполнение У1).

от -10°С до +50°С (Исполнение Т1).

КТПЖ не предназначены для работы в условиях тряски, вибрации, ударов, взрывоопасной и химически агрессивной среды.



Основные технические характеристики

Наименование типа	Номинальная мощность силового трансформатора, кВА	Номинальное напряжение на стороне, кВ		Номинальные токи отходящих линий, А			
		ВН	НН	№1	№2	№3	№4
КТПЖ-25/27,5/0,4-У1	25	27,5	0,4	16	16	31,5	-
КТПЖ-40/27,5/0,4-У1	40	27,5	0,4	16	31,5	40	-
КТПЖ-63/27,5/0,4-У1	63	27,5	0,4	40	40	63	-
КТПЖ-100/27,5/0,4-У1	100	27,5	0,4	40	80	100	-
КТПЖ-160/27,5/0,4-У1	160	27,5	0,4	80	100	160	-
КТПЖ-250/27,5/0,4-У1	250	27,5	0,4	80	100	160	250
КТПЖ-400/27,5/0,4-У1	400	27,5	0,4	100	100	200	400

Масса подстанций

Мощность, кВА	Масса (кг), не более
КТПЖ-25	1300
КТПЖ-40	1460
КТПЖ-63	1580
КТПЖ-100	1850
КТПЖ-160	1840
КТПЖ-250	2060
КТПЖ-400	2670



Схема электрическая принципиальная КТПЖ 25-160/27,5/0,4 Линия 27,5 кВ

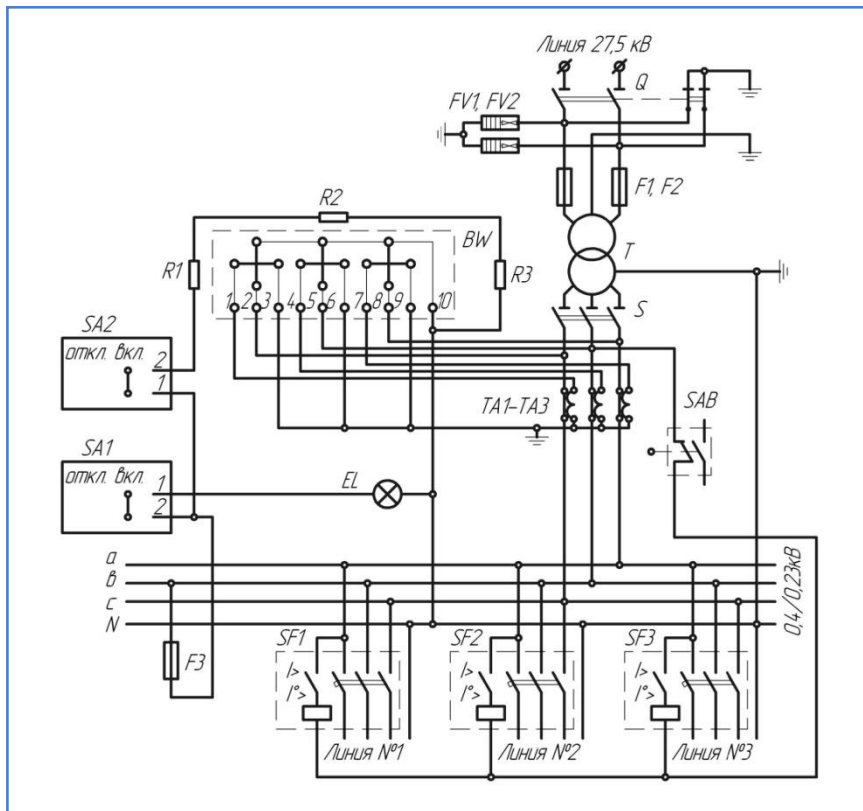
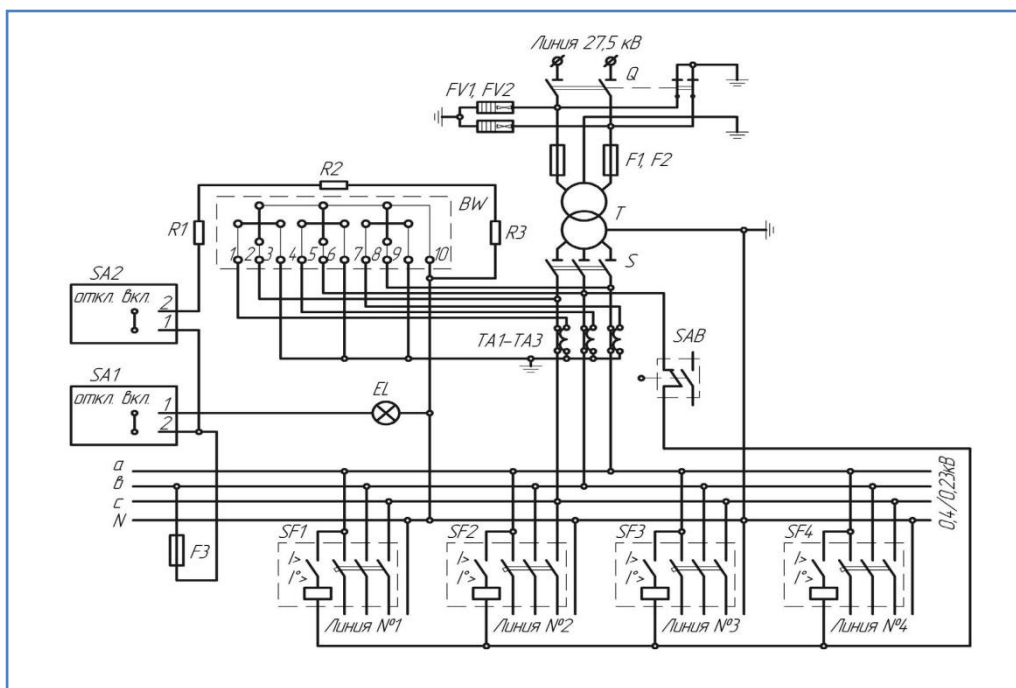


Схема электрическая принципиальная КТПЖ 250-400/27,5/0,4 Линия 27,5 кВ



Комплектные трансформаторные подстанции подъемно-опускные столбового типа специальные однофазного переменного тока частотой 50 Гц наружной установки типа КТП-П 1,2-2,5/10(6)/0,23

Комплектные трансформаторные подстанции типа КТП-П предназначены для приема и преобразования электроэнергии однофазного переменного тока частотой 50 Гц напряжением 6 или 10 кВ, в однофазный переменный ток напряжением 0,23 кВ и снабжения ею линий сигнализации, автоблокировки и других небольших потребителей в районах с умеренным климатом (от - 45°С до + 40°С). В зависимости от условий применения в конструкции комплектной трансформаторной подстанции предусмотрена возможность установки следующих устройств защиты от перенапряжений и грозовых разрядов: разрядник вентильный РВО-10.

КТП-П 1,25-2,5/10(6) устанавливаются на опорах контактной сети или на опорах линии автоблокировки. В зависимости от условия применения в конструкции комплектной трансформаторной подстанции предусмотрена возможность установки следующих устройств защиты от перенапряжений и грозовых разрядов: разрядник вентильный РВО-10; ограничитель перенапряжений нелинейный типа ОПН 10/12,5.

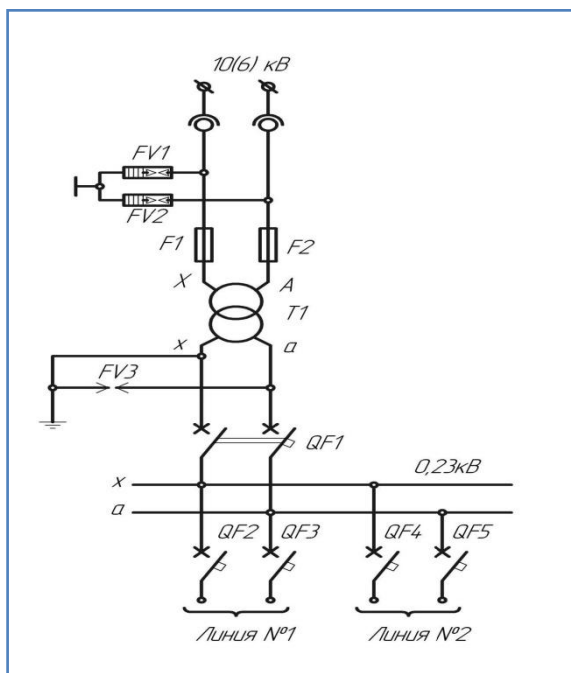
КТП-П 1,25-2,5/10(6) соответствуют требованиям ГОСТ 14695 и ТУ 5100 РК 00010033 АО-032-2005.

Основные технические характеристики

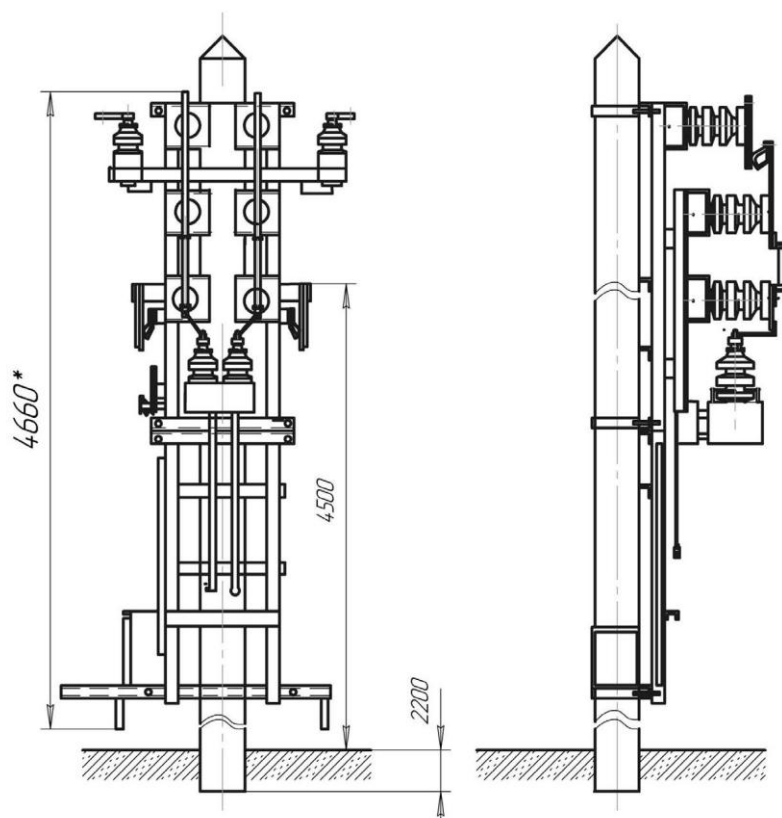
Наименование параметра	Тип КТП-П			
	1,25/6	1,25/10	2,5/6	2,5/10
Номинальное напряжение ВН, кВ	6	10	6	10
Мощность силового трансформатора, кВА	1,25	1,25	2,5	2,5
Номинальное напряжение НН, кВ	0,23			
Количество отходящих линий, шт.	2			
Габаритные размеры не более, мм				
длина	4950			
ширина	900			
высота	700			
Масса не более, кг	280	280	295	295
Срок службы, лет	25			



Схема электрическая принципиальная



Общий вид и габаритные размеры КТП-П-1,2-2,5/10(6)



Комплектная трансформаторная подстанция подъемно-отпускная, столбовая, специальная типа КТП-П 2/27,5 предельной мощности 2 кВА однофазного переменного тока

Комплектные трансформаторные подстанции типа КТП-П-2/27,5 предназначены для установки на опорах контактной сети или на опорах линий автоблокировки. Комплектные трансформаторные подстанции предназначены для питания линейных потребителей по системе ДПР (два провода - рельс) электрифицированных железных дорог переменного тока.

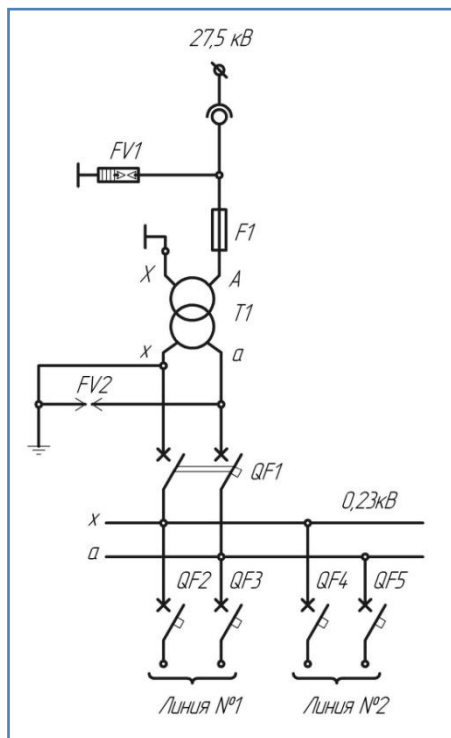
Подстанции типа КТП-П-2/27,5 соответствуют требованиям ГОСТ 14695 и ТУ 5100 РК 00010033 АО-032-2005.

Основные технические характеристики

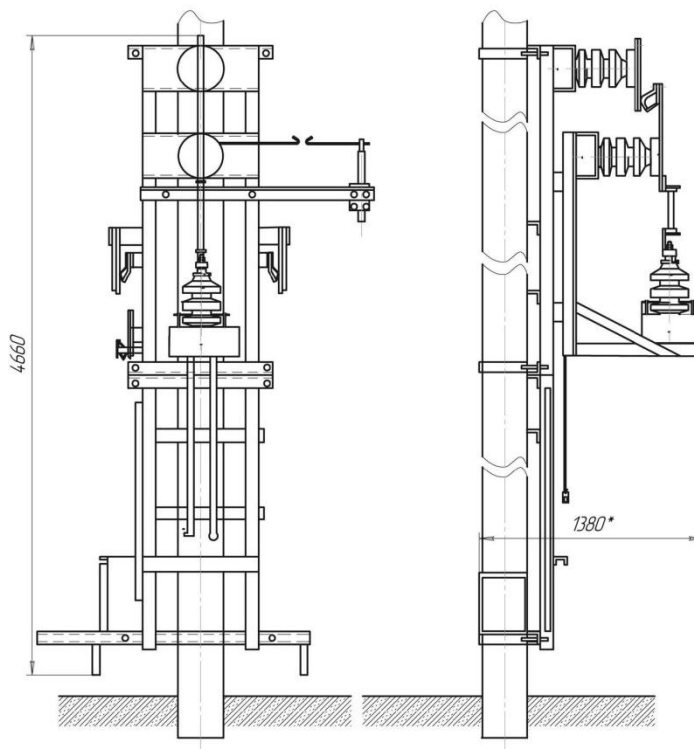
Наименование параметра	Данные
Номинальное напряжение ВН, кВ	27,5
Мощность силового трансформатора, кВА	2
Номинальное напряжение НН, кВ	0,23
Род тока	однофазный переменный
Количество отходящих линий, шт.	2
Частота, Гц	50
Габаритные размеры не более, мм	
Длина	4660
Ширина	1060
Высота	1380
Масса не более, кг	245
Срок службы, лет	25



Схема электрическая принципиальная



Габаритные размеры



Комплектные конденсаторные установки типа ККУ 6,3-10,5

Комплектные конденсаторные установки высокого напряжения предназначены для повышения коэффициента мощности электроустановок промышленных предприятий и повышения $\cos\phi$ в распределительных сетях напряжением 6 или 10 кВ.

Установка типа ККУ не регулируемая.

Климатическое исполнение У по ГОСТ 15150.

Категория размещения 1 по ГОСТ 15150.

Степень защиты IP33 по ГОСТ 14254.

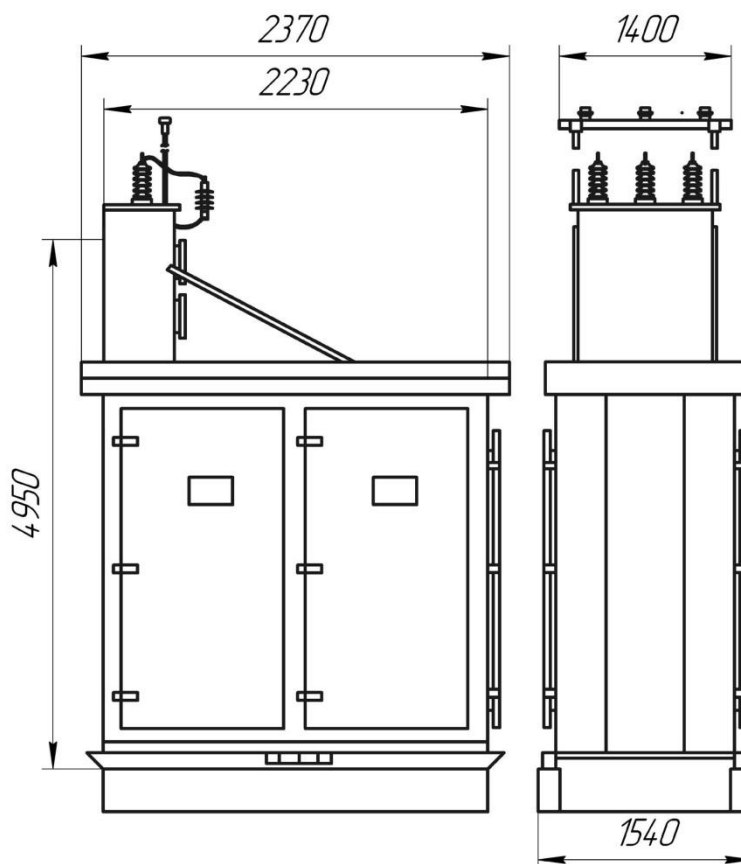
Температура окружающего воздуха от -45°C до $+45^{\circ}\text{C}$.

Окружающая среда невзрывоопасная, не содержащая агрессивных газов.

Основные технические характеристики

Тип установки	Номинальное напряжение, В	Мощность, Квар	Количество конденсаторов
ККУ-6,3-450У1	6300	450	3-9
ККУ-6,3-900У1	6300	900	6-15
ККУ-10,5-450У1	10500	450	3-9
ККУ-10,5-900У1	10500	900	6-15

Общий вид и габаритные размеры



Устройства распределительной защиты типа УКЗВ и УКЗН

Устройства распределительные катодной защиты типа УКЗВ и УКЗН изготавливаются в соответствии с требованиями ТУ659 РК 00010033-24-99 в климатическом исполнении У категории размещения 1 по ГОСТ15150 и ГОСТ 15543.1.

Устройства распределительные катодной защиты предназначены для защиты газонефтепроводов и других подземных металлических сооружений от почвенной коррозии и имеют возможность А- автоматического, Р- ручного регулирования защитного потенциала.

Устройства типа УКЗВ и УКЗН могут быть адаптированы для совместной работы с комплексом телемеханики.

Ввод в УКЗВ может быть предусмотрен как воздушным (В), так и кабельным (К). Для УКЗН предусмотрен кабельный ввод (К).



Основные технические характеристики

Типоисполнения устройства	Номинальное напряжение питающей сети, кВ	Номинальная мощность трансформатора, кВА	Номинальное напряжение трансформатора, кВ		Станция катодной защиты	
			высшее	низшее	Мощность, кВт	Кол-во, шт.
УКЗВ-6 (10)В-1,2-2У1	6 (10)	10	6 (10)	0,23	1,2	2
УКЗВ-6 (10)К-1,2-2У1	6 (10)	10	6 (10)	0,23	1,2	2
УКЗВ-6 (10)В-1,2-4У1	6 (10)	10	6 (10)	0,23	1,2	4
УКЗВ-6 (10)К-1,2-4У1	6 (10)	10	6 (10)	0,23	1,2	4
УКЗВ-6 (10)В-3-2У1	6 (10)	10	6 (10)	0,23	3	2
УКЗВ-6 (10)К-3-2У1	6 (10)	10	6 (10)	0,23	3	2
УКЗВ-6 (10)К-5-1У1	6 (10)	10	6 (10)	0,23	5	1
УКЗН-0,22-1,2 -2У1	0,23	-	-	-	1,2	2
УКЗН-0,22-1,2-4У1	0,23	-	-	-	1,2	4
УКЗН-0,22-3-2У1	0,23	-	-	-	3	2
УКЗН-0,22-5-1У1	0,23	-	-	-	5	1



Схема электрическая принципиальная УКЗВ

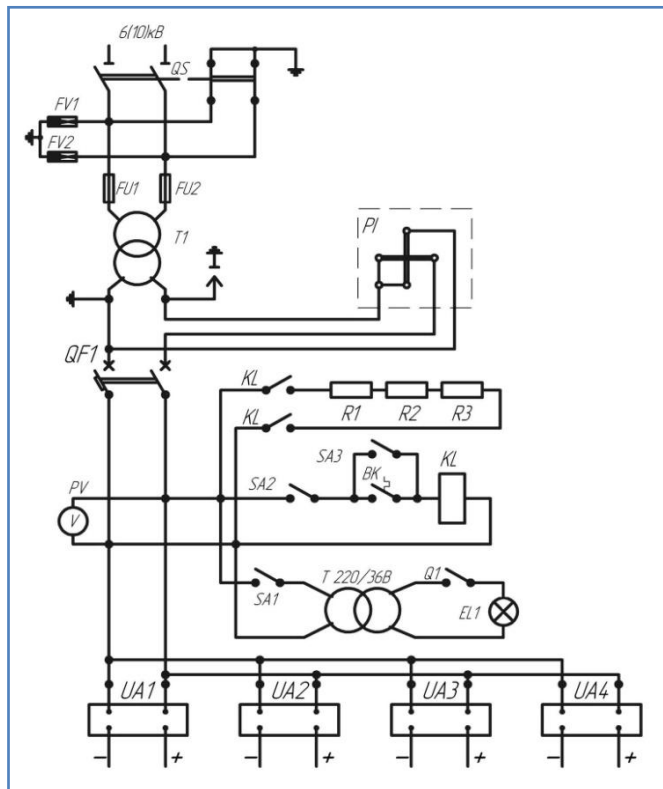
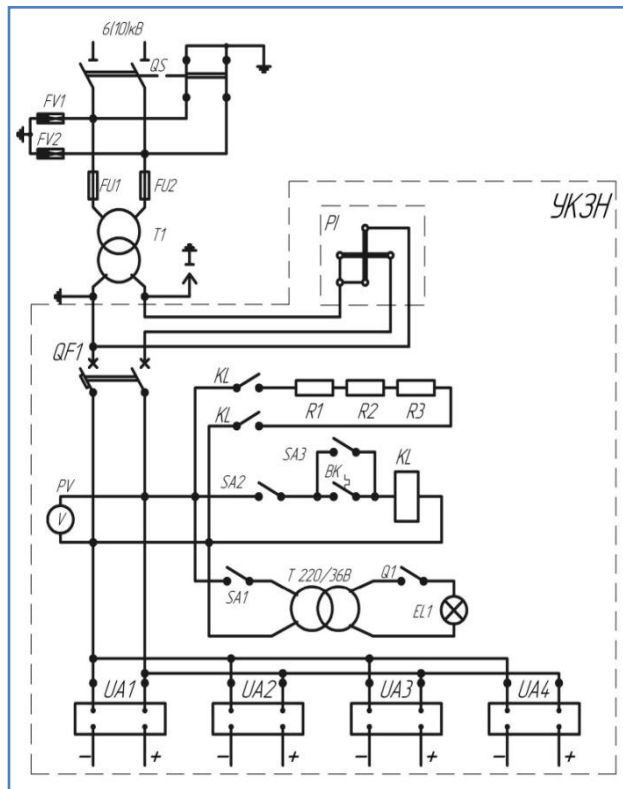
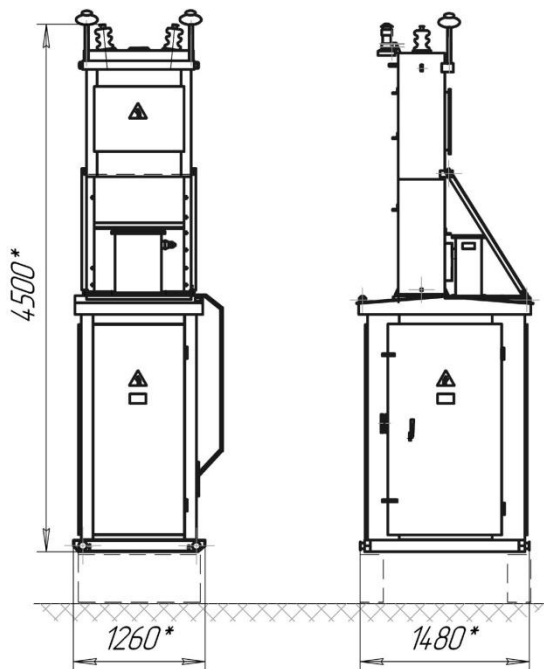


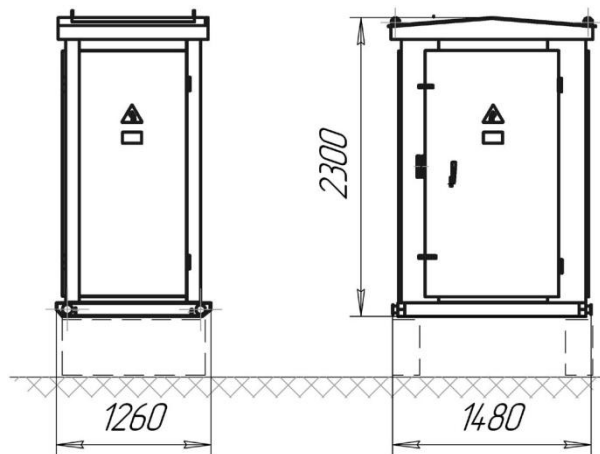
Схема электрическая принципиальная УКЗН



Общий вид и габаритные размеры УКЗВ



Общий вид и габаритные размеры УКЗН





Комплектные трансформаторные подстанции для электроснабжения небольших объектов специальные типа КТПС 100-1000/35 У1

Комплектные трансформаторные подстанции предназначены для электроснабжения небольших объектов. Температура окружающего воздуха – от - 45°С до + 40°С.



Основные технические характеристики

Наименование параметра	Значения
Мощность силового трансформатора, кВА	100; 160; 250; 400; 630; 1000
Номинальное напряжение (линейное) на стороне ВН, кВ	35
Номинальное напряжение на стороне НН, кВ	0,4
Номинальный ток предохранителя 35 кВ, А	5; 8; 10; 16; 20; 31; 50
Номинальный ток отключения предохранителя 35 кВ, кА	8
Уровень звука, дБА	60
Схема и группа соединения обмоток трансформатора	У/У-0, Д/У-11
Степень защиты по ГОСТ 14254	
для шкафа низкого напряжения	IP 34
для остальных элементов	IP 00





Общий вид и габаритные размеры

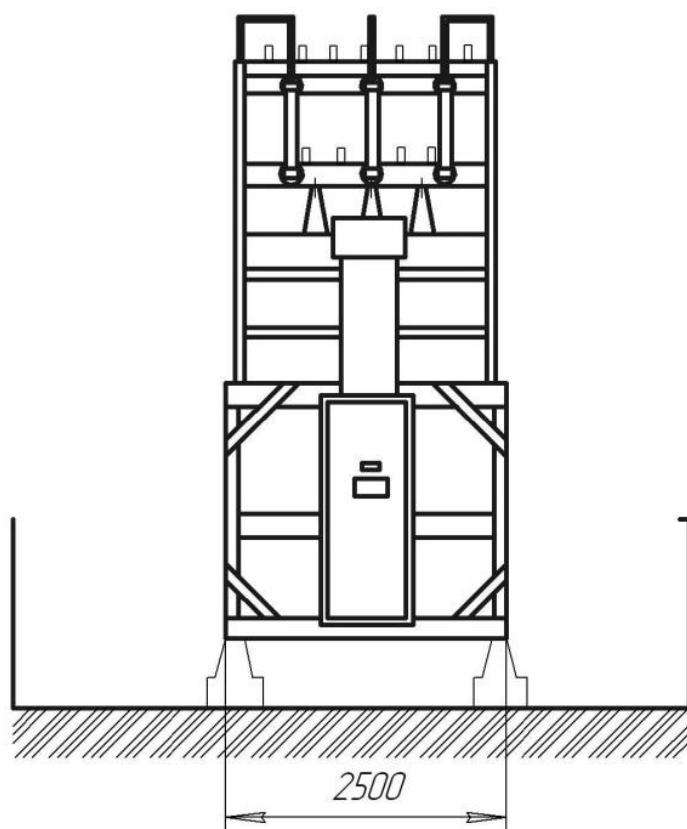
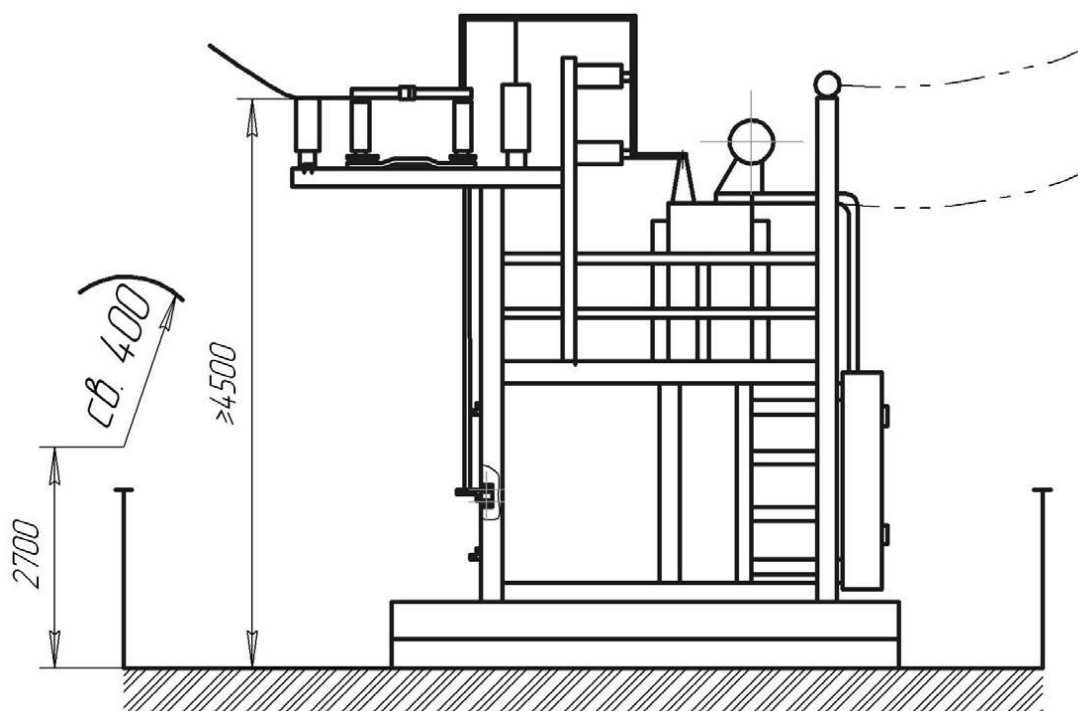
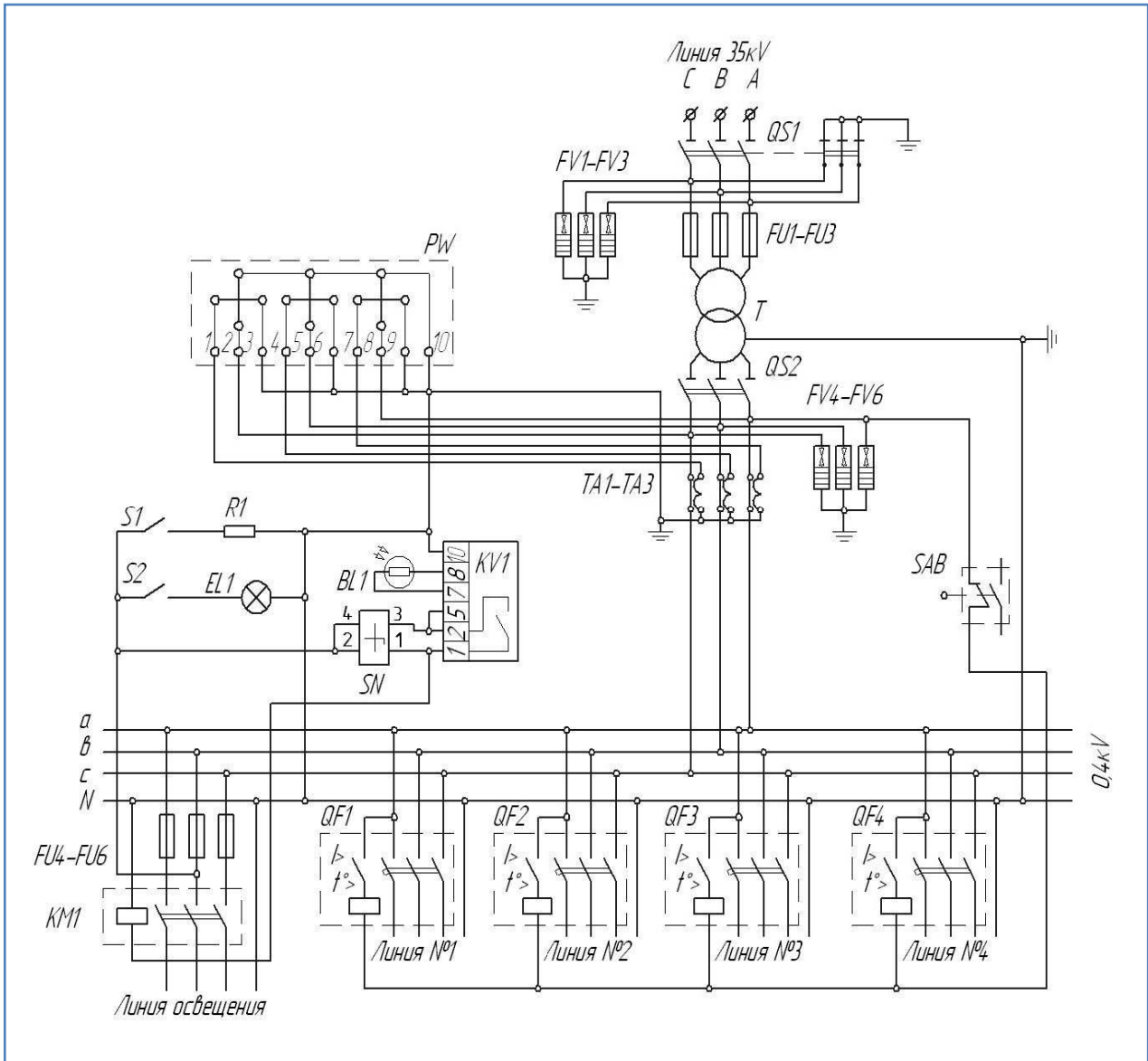




Схема электрическая принципиальная



Устройства комплектно-распределительные серии К-07 КТЗ и КРУН-07 КТЗ напряжением 630-1600/10(6) кВ

Устройства комплектно-распределительные серии К-07 КТЗ и КРУН-07 КТЗ напряжением 10 (6) кВ, на токи (630-1600) А, промышленной частоты 50 Гц, предназначенные для приёма и распределения электрической энергии на объектах электроснабжения предприятий всех отраслей народного хозяйства и сельскохозяйственных потребителей. Комплектно - распределительные устройства серии К-07 КТЗ и КРУН-07 КТЗ представляют собой совокупность шкафов и отсеков (далее - КРУ), с коммутационными аппаратами измерения, автоматики и защиты, а также управления, сигнализации и другими вспомогательными устройствами, соединенными между собой в соответствии с электрической схемой. КРУ серии К-07 КТЗ предназначены для внутренней установки и представляют собой совокупность шкафов жесткой металлической конструкции, рассчитанные на двухстороннее обслуживание. КРУ серии КРУН-07 КТЗ предназначены для наружной установки, и представляют собой здания модульного типа, состоящие из высоковольтных отсеков (как правило, из трех), смонтированных на жесткой раме и коридора управления, закрытых теплоизоляционной металлической оболочкой. Модуль размещается на фундаменте, а сверху оснащен съемными (на время транспортирования) траверсами для подключения вводов и линий. **К-07 КТЗ**



Условия эксплуатации.

Условия эксплуатации по ГОСТ 15150 и ГОСТ 15543:

климатическое исполнение и категория размещения:

для К-07 КТЗ – внутренней установки «УЗ»,

для КРУН-07 КТЗ - наружной установки «У1» и «ХЛ1».

высота над уровнем моря до 1000 м;

относительная влажность воздуха не более 80%;

окружающая среда невзрывоопасная, не содержащая токопроводящей пыли и агрессивных газов или паров в концентрациях, разрушающих металлы и изоляцию.

Основанием для заказа КРУ служит опросный лист, согласованный между заказчиком и заводом-изготовителем.

Основные технические характеристики и параметры КРУ соответствует значениям указанным в таблице 1.



КРУН-07 КТЗ

Таблица 1

Наименование параметра	Норма
Номинальное напряжение (линейное), кВ	6; 10
Наибольшее рабочее напряжение, кВ	7,2; 12
Номинальный ток главных цепей при частоте 50 Гц, А	630; 800; 1000; 1600
Первичный номинальный ток трансформаторов тока, А	50; 75; 100; 150; 200; 300; 400; 600; 800; 1000
Номинальный ток сборных шин, А	630; 1000; 1600;
Номинальный ток отключения встроенного выключателя, кА	12,5; 16; 20; 25; 31,5
Номинальный ток электродинамической стойкости главных цепей, кА	51
Ток термической стойкости (кратковременный ток), кА	20 ± 0,5 %
Время протекания тока термической стойкости, сек	2
Номинальное напряжение вспомогательных цепей:	
-цепи защиты, управления и сигнализации постоянного и переменного тока, В	220
-цепи трансформаторов напряжения (защиты, измерения, учета), В	100

Примечания:

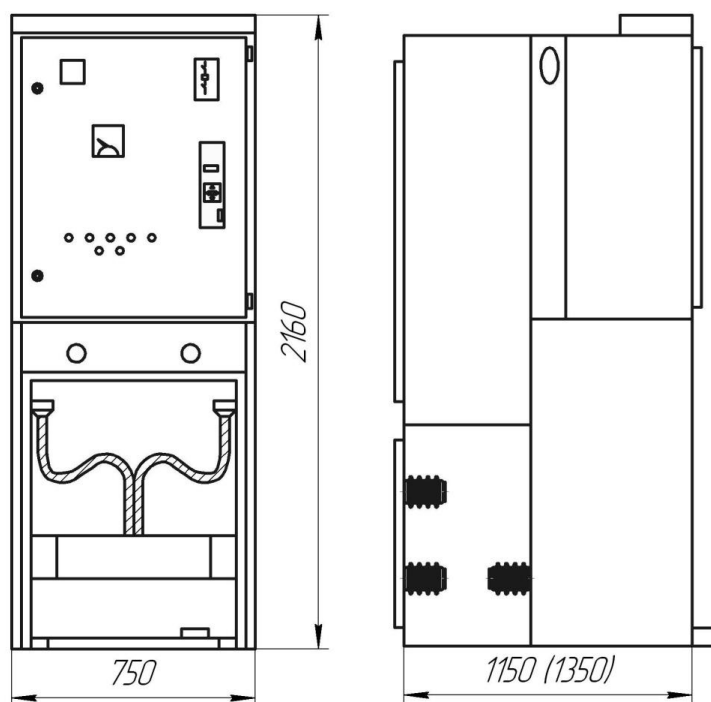
1. Допускается по индивидуальным заказам изготавливать КРУ на номинальные токи главных цепей 3150 А;
 2. При использовании в КРУ трансформаторов тока с коэффициентами трансформации менее чем 600/5 термическая и электродинамическая стойкости КРУ должны определяться стойкостью трансформаторов тока.
- Классификация исполнения шкафов КРУ соответствует следующим требованиям таблицы 2.

Таблица 2

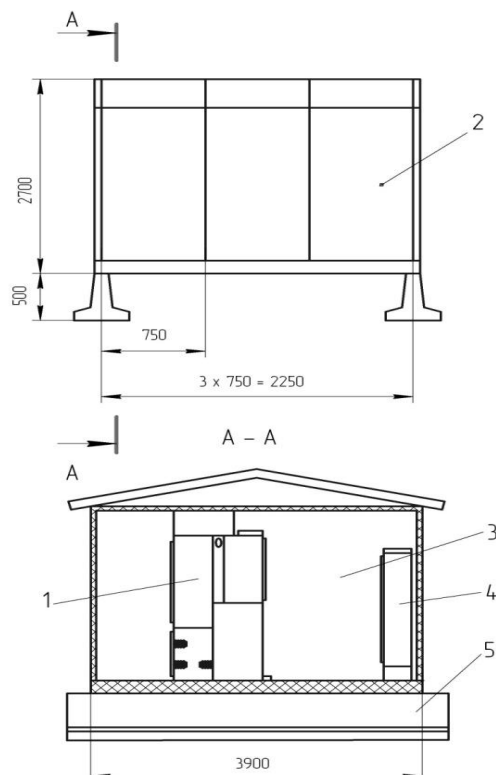
Наименование показателя классификации	Исполнение
Уровень изоляции по ГОСТ 1516.1	нормальная изоляция
Вид изоляции	воздушная
Наличие изоляции токоведущих частей	с неизолированными шинами
Наличие выкатных элементов в шкафах	с выкатными элементами
Вид линейных высоковольтных подсоединений	кабельные, шинные
Условия обслуживания	двухстороннее
Степень защиты по ГОСТ 14254	-для У3: при закрытых дверях - IP 20 при открытых дверях - IP 00 -для У1: закрытое исполнение - IP 34
Вид основных шкафов в зависимости от встраиваемой аппаратуры и присоединений	-шкаф ввода с высоковольтным выключателем, трансформаторами тока, ОПН; -шкаф линии с высоковольтным выключателем, трансформаторами тока, ОПН; -шкаф трансформатора напряжения с предохранителем;
Наличие дверей в отсеке выдвижного элемента шкафа	шкаф КРУ без дверей
Наличие теплоизоляции в шкафах КРУ категории 1 по ГОСТ 15150	с теплоизоляцией
Наличие закрытого коридора для КРУ категории 1 по ГОСТ 15150	с коридором управления и обслуживания
Вид управления	дистанционное, местное



Общий вид шкафа К-07 КТЗ (Линейная ячейка)



Общий вид шкафа К-07 КТЗ (Линейная ячейка)



1-Блок КРУН-07 КТЗ; 2-Шкаф К-07 КТЗ; 3-коридор управления; 4-шкаф релейный; 5-фундамент (лежень типа ЛЖ)





Схемы главных цепей основных исполнений К-07 КТЗ (Линейная ячейка)

Изображение схемы							
№ схемы	01	02	10	11	13	15	16
Изображение схемы							
№ схемы	22	23	47	48	42	27	41





Опросный лист КРУ-07 КТЗ

План расположения шкафов КРУ (пример)

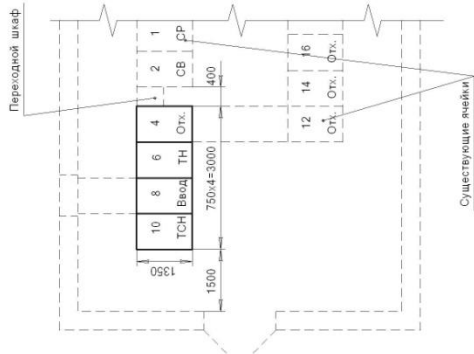


Table with 4 columns for technical specifications: Order number, Variant, Nominal voltage, and Main connection schemes. It lists various electrical parameters and equipment types.

Small grid table with 4 columns and 10 rows, likely for additional data or notes.



Камеры сборные серий КСО-2-10

Камеры сборные одностороннего обслуживания КСО-2-10 (далее КСО), предназначены для приема и распределения электрической энергии трехфазного переменного тока частотой 50 Гц, номинальное напряжение до 10 кВ в сетях с изолированной или компенсированной нейтралью и могут использоваться для комплектования распределительных устройств закрытых трансформаторных подстанций и распределительных пунктов. Камеры сборные одностороннего обслуживания КСО изготавливаются в соответствии с требованиями технических условий СТ АО-00010033-004-2007; ГОСТ 22789-94 и ГОСТ Р 51321.1-2000. Камеры КСО-2-10 являются аналогами камер КСО-292. Камеры КСО изготавливаются по принципиальным схемам главных цепей, основные типы которых приведены в приложении Б, В и в соответствии с параметрами заказа (опросного листа). Допускаются изготовление КСО по нетиповым схемам, разработанным изготовителем и согласованным с заказчиком. Предприятие-изготовитель может вносить изменения в схемы панели КСО, улучшающие их работу, надежность и защитные характеристики, вплоть до полной их переработки, в соответствии с «Правилами устройства электроустановок» (ПУЭ) и требованиями стандартов и технических условий.



Условия эксплуатации

Камеры КСО предназначены для работы в следующих условиях:

- высота над уровнем моря - не более 2000м; в случае установки на высоте над уровнем моря свыше 1000 м следует учитывать снижение диэлектрической прочности изоляции и охлаждающего действия воздуха;
- температура окружающего воздуха помещения от минус 25С до плюс 40С;
- относительная влажность; не более 50% при максимальной температуре 40С; при более низких температурах допускается более высокая влажность – при 20С до 90%;
- степень жёсткости по ГОСТ 16962-71 при транспортировании и хранении при верхнем и нижнем значениях температуры воздуха минус 1;
- окружающая среда невзрывоопасная, не содержащая токопроводящей пыли, агрессивных газов и паров в концентрациях, снижающих параметры устройств в не допустимых пределах;

Конструктивное исполнение

Камеры КСО должны представлять собой сборную металлоконструкцию из гнутых стальных профилей. Внутри камеры размещается аппаратура главных цепей, на фасаде приводы разъединителей, выключателей нагрузки, заземляющих ножей и аппаратура вспомогательных цепей. Приводы разъединителей, выключателей и заземляющих ножей снабжены устройством (замком) для их запираения в отключенном положении. Внутри камеры предусматривается местное освещение, управление которым осуществляется выключателем, установленным на фасаде.



Технические характеристики

Таблица 1

Наименование параметра	Значение параметра
Номинальное напряжение, кВ	6;10
Наибольшее рабочее напряжение, кВ	7,2;12
Номинальный ток главных цепей, А	до 1250
Номинальный ток сборных шин, А	630; 1000
Номинальный ток главных цепей камер с выключателями нагрузки, трансформаторами напряжения, силовыми трансформаторами и предохранителями, А	630
Номинальный ток отключения главных коммутационных аппаратов камер: - вакуумных выключателей, кА - выключателей нагрузки, кА	20; 25* 10*
Номинальный ток электродинамической стойкости главных цепей камер (амплитуда), кА	51**
Ток термической стойкости (3 сек.) камер, кА	25**
Номинальное напряжение вторичных цепей, В: - переменного оперативного тока - постоянного оперативного тока	220 220
Вид изоляции	Воздушная
Вид присоединений	Кабельное или шинное
Условия обслуживания	Одностороннее
Степень защиты оболочек по ГОСТ 14254	IP20-при закрытых дверях со стороны фасада; IP00-при открытых дверях и с задней стороны
Примечание – 1) * - в соответствии с техническими параметрами выключателей; 2) ** - термическая и электродинамическая стойкости трансформаторов тока в соответствии с их техническими параметрами.	

Таблица 2

Параметры	Значение, (не более)
1.Габаритные размеры, мм: ширина глубина высота (с установленными сборными шинами)	1000 1100 2780
2.Масса, кг (справочное) не более	560





Электрическая схема цепей

Схема электрических соединений главных цепей							
	Ввод кабельный	Ввод кабельный (для РУ с АВР)	Линия кабельная отходящая		Секционный выключатель	Разъединитель секц. выключат.	
	№ схемы	1BK	1BK2	2LK	2LK1	3CB	4PCB
	Ном.ток	630; 1000А					
Схема электрических соединений главных цепей							
	Ввод шинный	Ввод шинный (для РУ с АВР)	Линия шинная отходящая	Тр-р напряжения и заземл. сб. шин	Тр-р собст. нужд (ТСН)	Линия к ТСН	
	№ схемы	5VSh	5VSh2	6LSh	7TN-3	8TCH	11PC
	Ном.ток	630; 1000А			630		
Схема электрических соединений главных цепей							
	Линия кабельная отходящая с выключателем нагрузки		Кабельная сборка	Шинный заземлитель	Секционный разъединитель		
	№ схемы	10VN	10VN1	13KC	15Sh3	14CP	17CP
	Ном.ток	630А		630; 1000			



Камеры сборные серий КСО-292

Камеры сборные одностороннего обслуживания серии КСО-292 (в дальнейшем КСО) предназначены для установки внутри распределительных устройств и работы в установках трехфазного переменного тока, частотой 50 и 60 Гц, напряжением 6 и 10 кВ в системах с изолированной или заземленной через дугогасящий реактор нейтралью.

Камеры КСО-292 изготавливаются в соответствии с сеткой схем электрических соединений главных цепей и по схемам вспомогательных цепей электрических соединений на электромеханических реле и микропроцессорных устройствах защиты, управления, автоматики и сигнализации

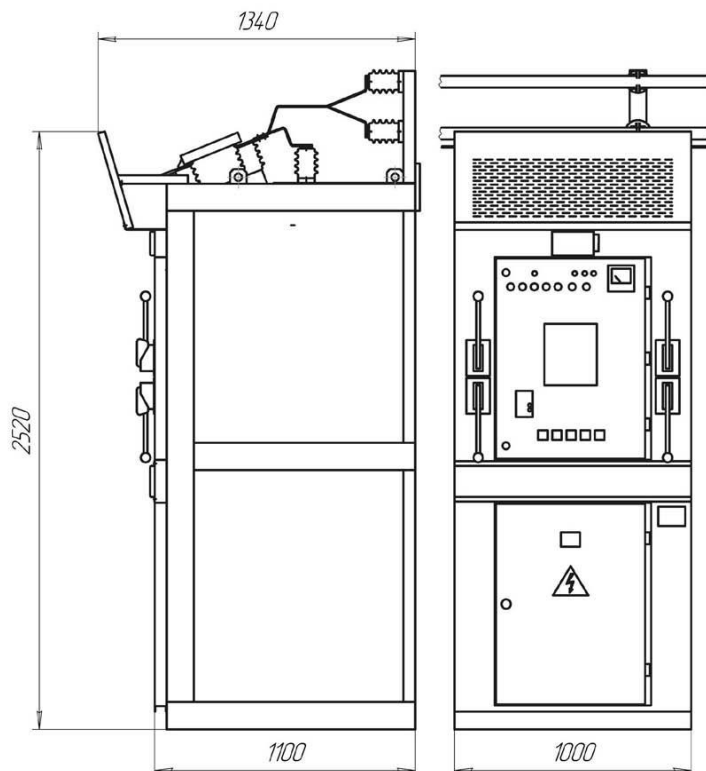
Условия эксплуатации

- температура окружающего воздуха от -25 С до +35 С;
- высота над уровнем моря не более 1000 м;
- степень защиты камер с лицевой стороны – IP20, с остальных сторон – IP00 по ГОСТ 14254-96;

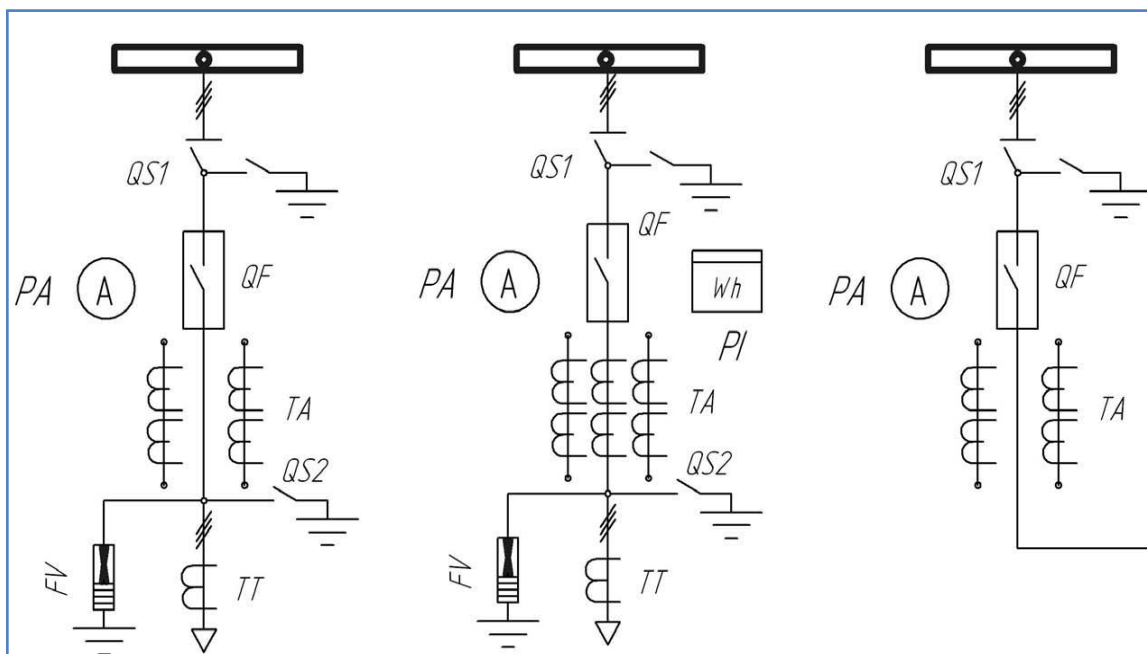
Основные технические параметры



Наименование параметра	Значение параметра
Номинальное напряжение, кВ	6; 10
Наибольшее рабочее напряжение, кВ	7,2; 12
Номинальный ток главных цепей при частоте 50 Гц, А	400; 630; 1000
Номинальный ток трансформаторов тока, А	20; 30; 40; 50; 75; 80; 100; 150; 200; 300; 400; 600; 800; 1000
Номинальный ток сборных шин, А	630; 1000
Номинальный ток шинных мостов, А	630; 1000
Номинальный ток отключения высоковольтного выключателя при частоте 50 Гц, кА	20
Ток электродинамической стойкости, кА	51
Ток термической стойкости, кА	20
Время протекания тока термической стойкости, с	220
- для камер на 400 и 600 А	2
- для камер на 1000 А	3
Номинальное напряжение вспомогательных цепей:	220
- цепи защиты, управления и сигнализации переменного тока, В	220
- цепи трансформаторов напряжения (защиты, измерения, учета), В	100
Габаритные размеры, мм	
высота со сборными шинами	2800
глубина (в основании)	1200
ширина	900



Схемы главных цепей основных исполнений





Камеры сборные серий КСО-366

Камеры сборные одностороннего обслуживания серии КСО-366, внутренней установки, предназначены для комплектования высоковольтных распределительных устройств напряжением 6 или 10 кВ, переменного трехфазного тока промышленной частоты 50 Гц. Систем с изолированной или заземленной через дугогасящий реакторнейтралью.

Условия эксплуатации

температура окружающего воздуха от - 25° С до + 45° С
высота над уровнем моря не более 1000 м.
степень защиты камер со стороны фасада - IP 20, с остальных сторон - IP 00 по ГОСТ 14254
окружающая среда не взрывоопасная, не содержащая токопроводящей пыли, агрессивных газов и паров, разрушающих металл и изоляцию
климатическое исполнение УХЛ по ГОСТ 15150
категория размещения 3 по ГОСТ 15543.1



Особенности конструкции

Камера представляет собой разборную металлоконструкцию, внутри которой расположена аппаратура главных цепей, со стороны фасада - приводы выключателя нагрузки и разъединителя. Камеры КСО-366 разрабатывались с учетом взаимозаменяемости с камерами КСО-2-10. В верхней части камер КСО-366 имеется релейный отсек для прокладки магистрали вторичных цепей, автоматики и осещения.

В камерах выполнены несколько видов блокировок и защит, блокировка дверей при отключении заземляющих ножей и включении выключателя, блокировка приводов и т.д. Доступ в камеру обеспечивается через переднюю дверь, на которой имеется: смотровое окно для визуального контроля включения ножей и замок с ключом. Камеры изготавливаются согласно схемам главных цепей с обязательным заполнением опросного листа. Также по требованию заказчика возможно изготовление КСО-360 по схеме отличным от представленных ниже.

Основная встраиваемая аппаратура первичных цепей.

Камеры комплектуются следующим оборудованием:

- выключатель нагрузки - ВНА-630/10
- разъединитель - РВЗ-630/10
- предохранителями
- трансформаторами тока - ТЛК
- трансформаторами напряжения - НТМИ
- разрядниками - РВО или
- ограничителями перенапряжения - ОПН-П

Структура условного обозначения

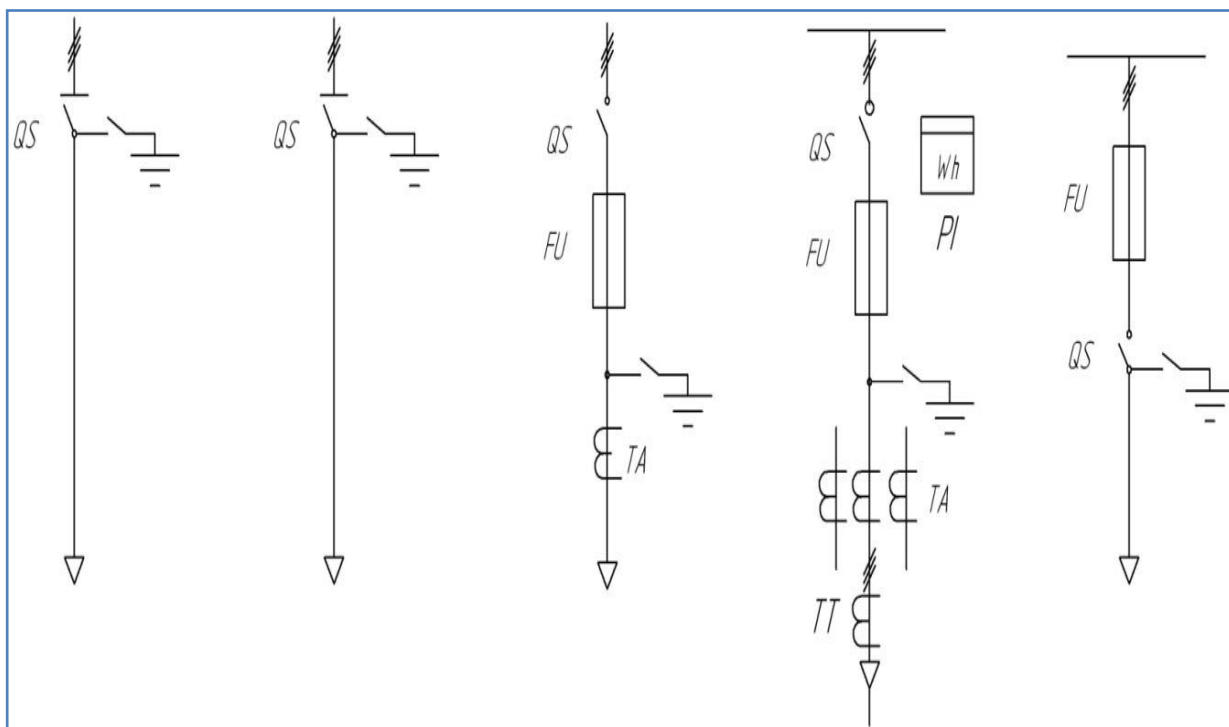
КСО - 366 - X - 630X

- Камера сборная одностороннего обслуживания
- Модификация (3) и год разработки (2006 г.)
- Обозначение схемы главных цепей
- Номинальный ток первичных цепей
- Буквенное обозначение





Схемы главных цепей основных исполнений



Ячейка высоковольтная серии ЯКНО

Ячейка высоковольтная типа ЯКНО наружной установки предназначена для ремонтных целей и замены, ранее изготовленных распределительных устройств обеспечивающих питание электрооборудования роторных комплексов карьерных экскаваторов, устанавливаемых в ответвительных сетях карьеров, а также в местах присоединения к внутрикарьерным воздушным линиям электропередач и секционных ячеек сельских электросетей напряжением 6(10) кВ, частотой 50 Гц.

Условия эксплуатации:

- температура окружающей среды от - 45° С до + 50° С (до – 40 О С при наличии обогрева) по ГОСТ 15543.1-89;
- высота над уровнем моря не более 1000 м;
- степень защиты IP 34 по ГОСТ 14254-96;
- климатическое исполнение и категория размещения У1 по ГОСТ 15150-69.

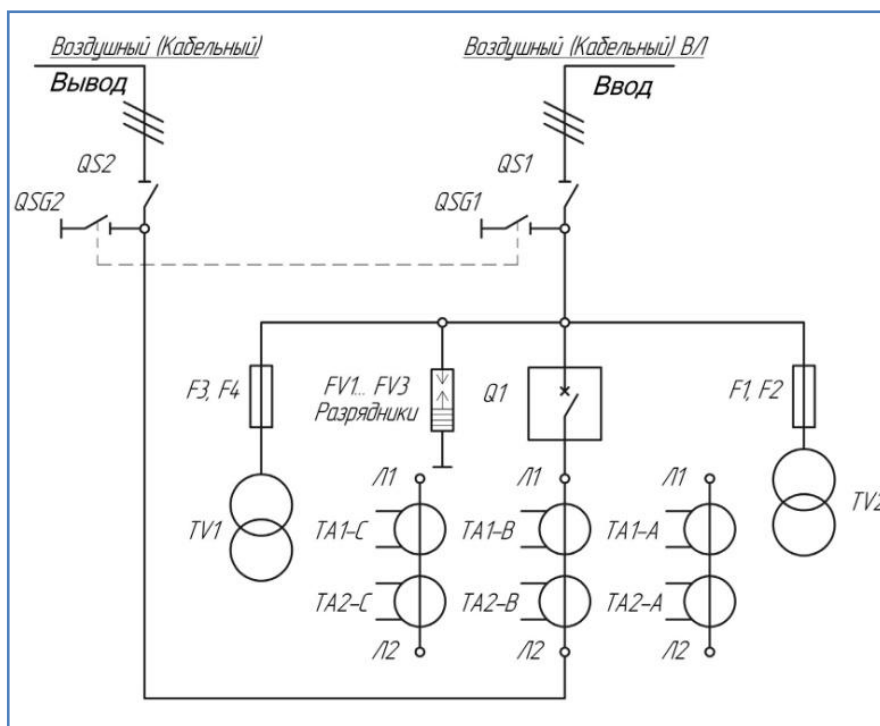


Основные технические характеристики

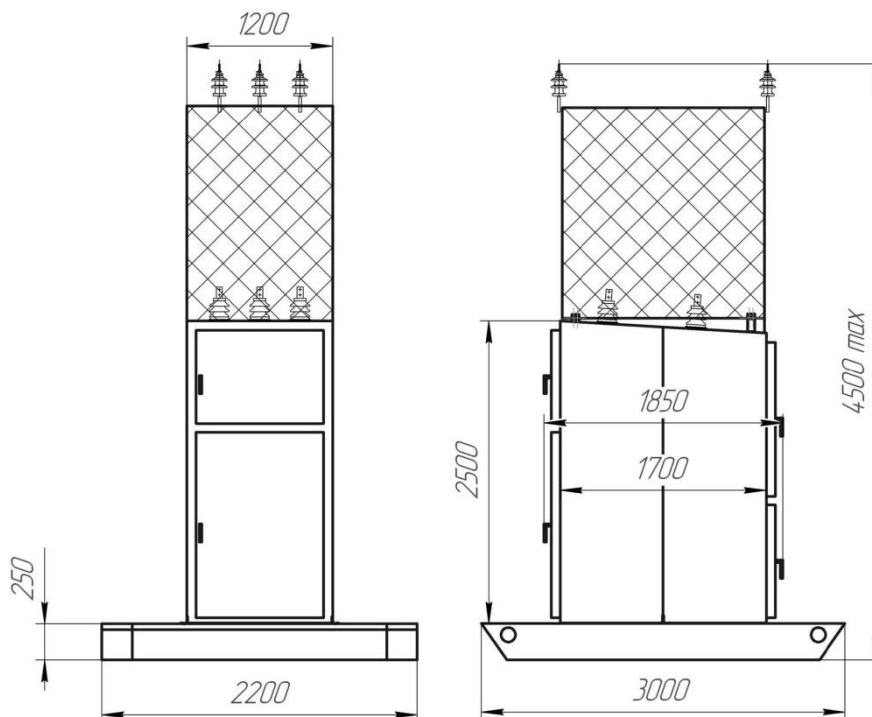
Наименование	Значения
Номинальное напряжение (линейное), кВ	6,0; 10,0
Наибольшее рабочее напряжение (линейное), кВ	7,2; 12,0
Коэффициент трансформаций трансформаторов тока, А	50; 100; 150; 200; 300; 400; 600;
Ток термической стойкости, кА	12,5; 20;
Ток электродинамической стойкости, кА	32; 51;
Уровень изоляций по ГОСТ 1516.1-76	нормальная изоляция
Вид изоляций	воздушная
Наличие изоляций токоведущих частей	с неизолированными шинами
Вид линейных высоковольтных подсоединений	ВВ-ВВ; ВВ-КВ; КВ-КВ;
Условия обслуживания	двухстороннее
Наличие теплоизоляций	без теплоизоляций
Вид управления	местное, дистанционное
Масса ячейки (справочно) - 750 кг (без салазок)	



Схема электрическая принципиальная ЯКНО



Габаритные размеры



Ячейки высоковольтные типа КС-02-10(6) У1

Ячейки высоковольтные КС-02-10(6) У1 (далее - ячейки), предназначенные для приема, распределения электрической энергии трехфазного переменного тока напряжением 6 и 10 кВ промышленной частоты 50 Гц. Ячейки используются для подключения, секционирования, питания и защиты мощных карьерных потребителей в распределительных сетях. Ячейки устанавливаются в ответвительных и магистральных сетях карьеров, а также в местах присоединения к внутрикарьерным воздушным линиям электропередач до 10 кВ. По требованию заказчика (при передвижном варианте исполнения), ячейки могут поставляться на салазках.

Условия эксплуатации

Климатическое исполнение ячеек – У, категория размещения 1 по ГОСТ 15150.

Нормальная работа ячеек обеспечивается при следующих условиях:

- высота над уровнем моря не выше 1000 м;
- верхнее значение температуры окружающей среды воздуха не выше 40 °С;
- нижнее значение температуры окружающей среды воздуха минус 45 °С;
- скорость ветра допускается до 15 м/сек при толщине льда до 10 мм, при отсутствии гололеда скорость ветра - до 30 м/сек;
- окружающая среда должна быть не взрывоопасная, не содержащая пыли в концентрациях, снижающих параметры изделий в недопустимых пределах.



Структура условного обозначения:

К	- камера
С	- секционирования
02	- год разработки
Х	- номинальное напряжение, кВ
У	- климатическое исполнение
1	- категория размещения

Конструкция

Ячейки по механическим воздействиям соответствуют условиям эксплуатации М18 по ГОСТ 16962.2.

Корпуса ячеек выполнены по степени защиты IP 20 в соответствии с ГОСТ 14254.

Ячейки разделены перегородками на отсеки:

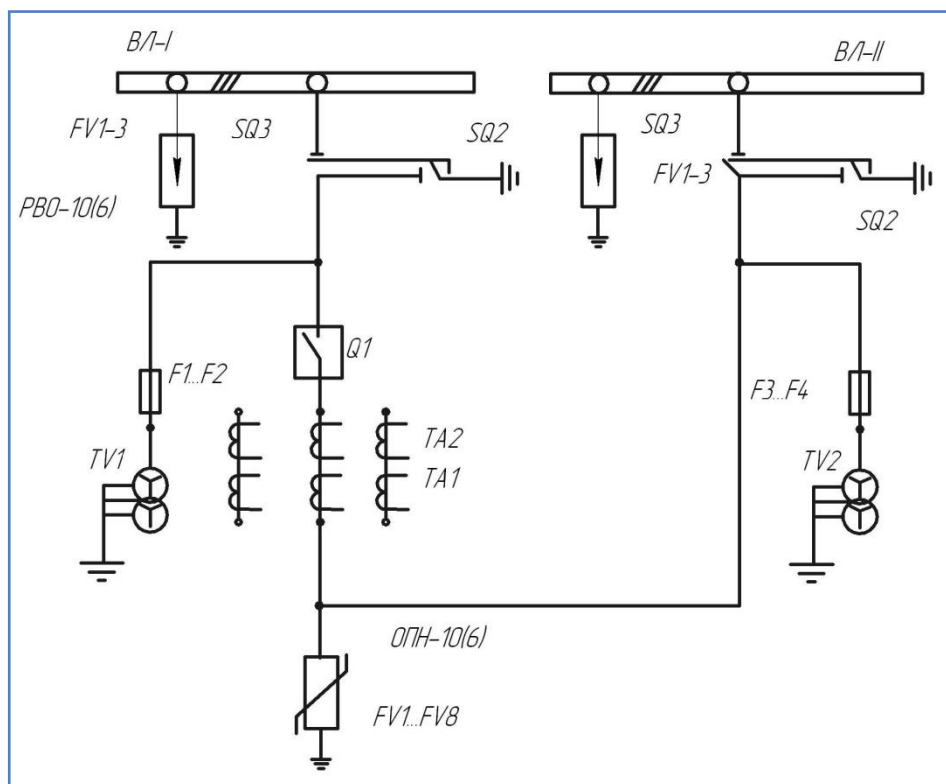
- разъединителей;
- вакуумного выключателя;
- трансформатора напряжения;
- управления (релейный).

В отсеке разъединителей ячеек типа КС-02 расположен разъединитель - РВФ3-10 и РВ3-10 ГОСТ 689. В отсеке высоковольтного выключателя должны быть расположены вакуумный или масляный выключатель по ГОСТ 18397, трансформаторы тока по ГОСТ 7746, механизмы блокировок. В отсеке трансформатора напряжения должны быть размещены: трансформатор напряжения по ГОСТ 1983 и предохранители ПKN-10 по ГОСТ 2213. Управление приводом выключателя осуществляется из шкафа управления. Ячейки обладают механической прочностью в соответствии с ГОСТ 14693, и обеспечивают нормальные условия работы и транспортирования, без каких-либо деформаций или повреждений, препятствующих их нормальной работе. В ячейках предусмотрена возможность концевой заделки высоковольтных кабелей и возможность установки их в количестве, обусловленной схемой первичных соединений. Двери ячеек выдерживают не менее 10000 открываний и закрываний, плавно, без заеданий, поворачиваться на угол не менее чем 95°, имеет замки и ручки. Двери отсеков прилегают к корпусу так, чтобы обеспечивалась необходимая плотность. Дверные замки всех шкафов ячейки открываются одним ключом. Ошиновка ячеек выполнена алюминиевыми шинами по ГОСТ 15176. Шины между собой соединяются с помощью сварных или болтовых соединений. Сборные шины имеют следующие отличительные цвета: фаза А – желтый, фаза В – зеленый, фаза С – красный.

Основные параметры и характеристики

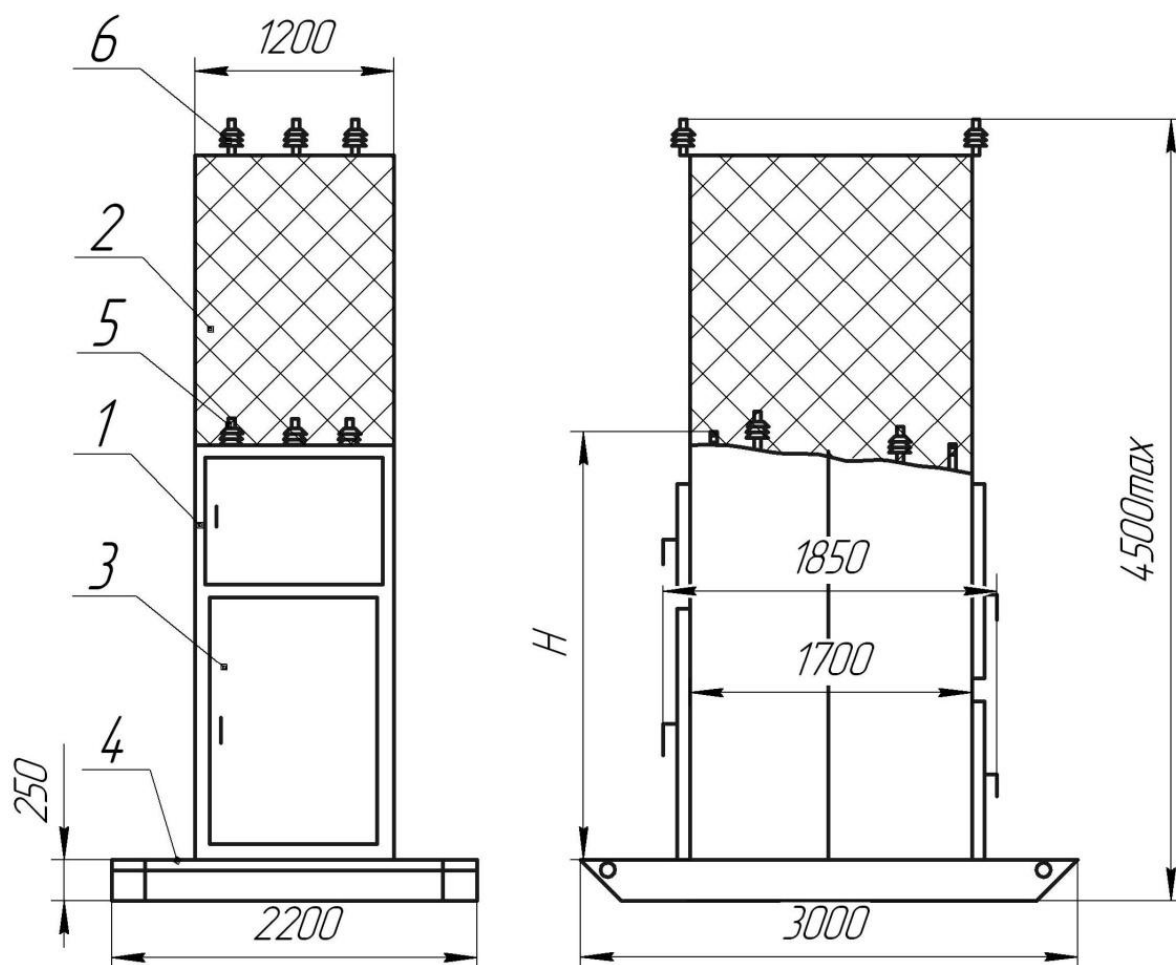
Наименование параметра	Нормативное значение
Номинальное напряжение, кВ	6; 10
Наибольшее рабочее напряжение, кВ	7,2; 12
Номинальный ток первичных цепей, А	630
Номинальный ток сборных шин, А	630
Номинальный ток отключения выключателя, кА	20
Ток термической стойкости при 3 с, кА	20 ± 0,5%
Номинальный ток электродинамической стойкости главных цепей камеры, кА	51
Тип выключателя	масляный или вакуумный
Изоляция	нормальная по ГОСТ 1516.1
Исполнение высоковольтных вводов	воздушный, кабельный
Исполнение высоковольтных выводов	кабельный, воздушный
Вид обслуживания	двухстороннее
Тип установки	наружный
Уровень изоляции токоведущих частей	с неизолированными шинами
Наличие выкатных элементов	без выкатных элементов
Наличие теплоизоляции	без теплоизоляции

Однолинейная схема главных цепей ячейки КС-02





Габаритные размеры ячейки КС-02



- 1. Каркас ячейки
- 2. Рама сетчатая
- 3. Дверь отсека управления
- 4. Салазка (поставка по заказу)
- 5. Проходные изоляторы ввода
- 6. Опорно-штыревые изоляторы для присоединения проводов воздушной линии (ВЛ)

Примечание: позиция 2, 4, 6 – демонтируется на период транспортировки





Панели распределительные серии ЩО-70

Панели распределительные одностороннего обслуживания серии ЩО-70 служат для приема, распределения и защиты линий от перегрузок и токов короткого замыкания отходящих линий. Они предназначены для комплектования распределительных устройств (РУ) трехфазного переменного тока 380/220 В, частотой 50 Гц, сетей с глухо-заземленной нейтралью и установки внутри электро-помещений.

Условия эксплуатации

- температура окружающей среды от -25 С до + 40 С;
- высота над уровнем моря не более 1000 м
- степень защиты: с фасада - IP20, с остальных сторон - IP00 по ГОСТ 14254-96.



В зависимости от исполнений, на панелях устанавливаются:

1. Автоматические выключатели серии ВА или аналогичные других производителей - по заказу;
2. Рубильники-предохранители типа РПС;
3. Рубильники типов РЕ19, ВР 32, Р;
4. Трансформаторы тока;
5. Измерительные приборы и приборы учета;
6. Аппаратура устройств АВР-0,4 кВ;
7. Аппаратура диспетчерского управления уличным освещением.

Конструкция

Панели ЩО-70 представляют собой разборную металлическую конструкцию, внутри которой монтируется аппаратура главных и вспомогательных цепей. В зависимости от исполнения, на лицевую сторону выведены приводы рубильников и выключателей.

В верхней части расположена приборная панель, на которой устанавливаются измерительные приборы. Аппаратура АВР-0,4 кВ смонтирована в шкафу, который устанавливается на двери секционной панели.

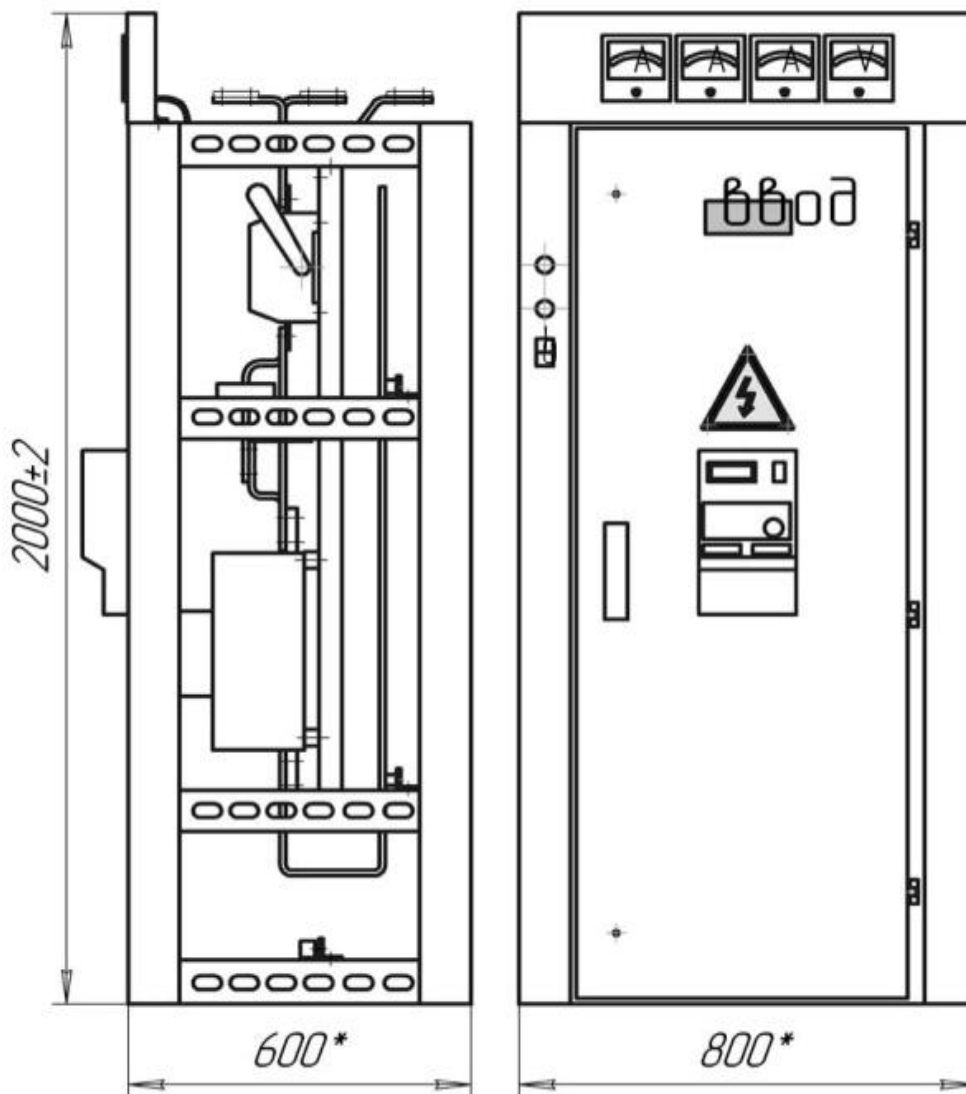
При заказе РУ, состоящих из панелей ЩО двухрядного исполнения, РУ комплектуются шинными мостами различных длин (в зависимости от ширины коридора обслуживания).

Панели изготавливаются по схемам главных цепей, представленных в таблице. Допускается изготовление панелей по нетиповым схемам, разработанными изготовителем и согласованными с заказчиками.

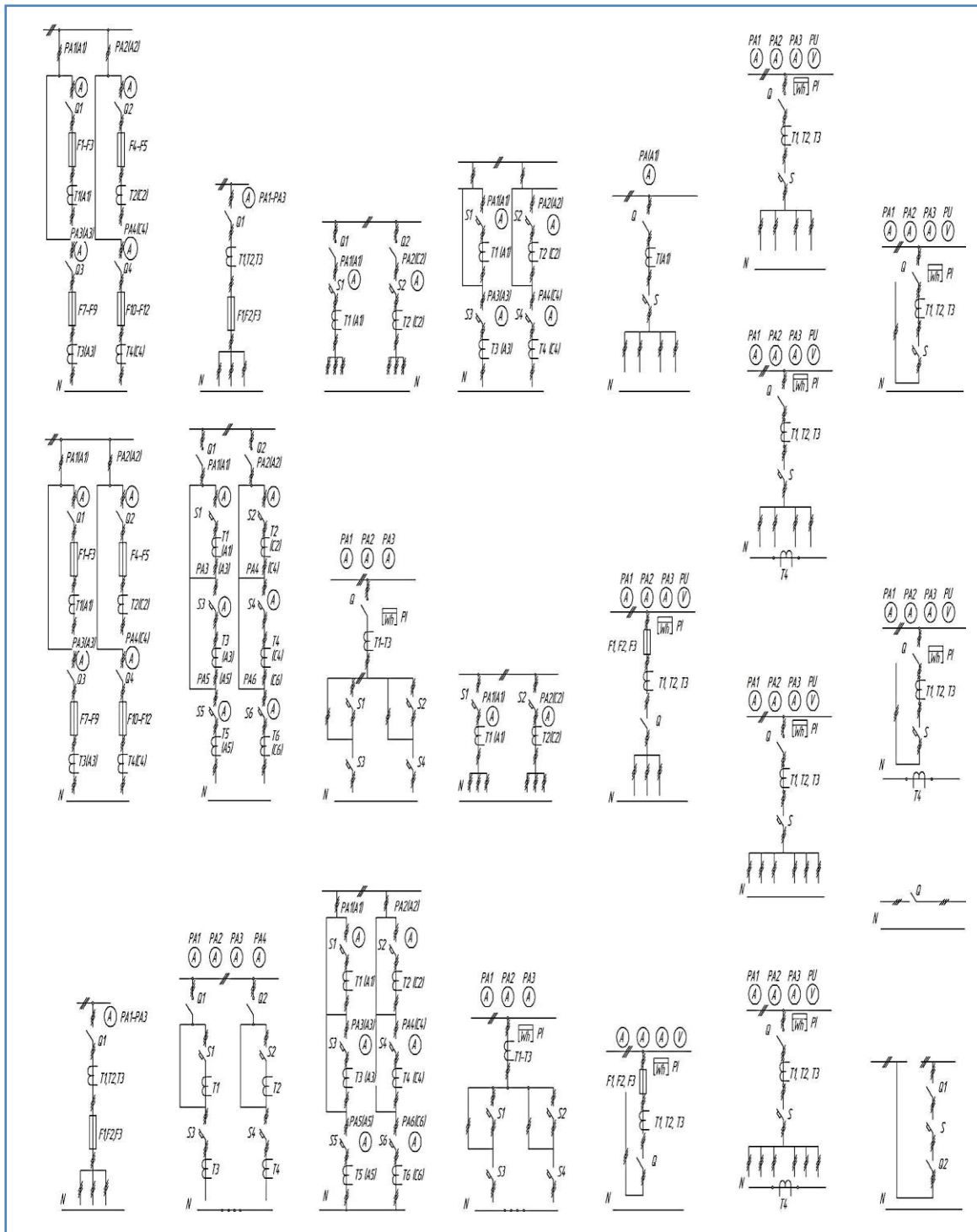




Габаритные размеры



Схемы соединения цепей



Щитки осветительные типа ОЩВ-6, ОЩВ-12 (ОП, ОП 12, ОПВ 6, ОПВ 12)

Предназначены для приема и распределения электрической энергии трехфазного переменного тока частотой 50 Гц напряжением 380/220 Вв сетях с глухозаземленной нейтралью, для защиты линий при перегрузках и коротких замыканиях, а также для нечастых (не более 6 в час) оперативных включений и отключений.

Условия эксплуатации

- температура окружающего воздуха от + 1°С до + 40°С;
- высота над уровнем моря не более 2000 м;
- окружающая среда невзрывоопасная, не содержащая токопроводящей пыли, агрессивных газов или паров, разрушающих металлы и изоляцию.

Конструкция

Щиток осветительный выполнен в виде металлического ящика, внутри которого расположена аппаратура электрических цепей. Доступ в щиток обеспечен со стороны фасада через дверь. Ввод питающих линий осуществляется сверху, вывод отходящих линий - снизу. Исполнение щитков навесное.

Основные технические характеристики

Номинальное напряжение, В - 380/220.

Номинальный ток вводного аппарата, А - 32,40,63,100.

Номинальный ток автоматических выключателей отходящих линий, А - по требованию заказчика.

Степень защиты по ГОСТ 14254-96 - IP30.

Габаритные показатели

Тип	Ширина, мм	Глубина, мм	Высота (Н), мм
ОЩВ-6УХЛ4	400	150	450
ОЩВ-12УХЛ4	400	150	600

Основные параметры щитков

Тип	Количество автоматических выключателей отходящих линий, шт.	Тип вводного аппарата	Номинальный ток вводного аппарата, А
ОЩВ-6УХЛ4	6	Автоматический выключатель	32, 40.
ОЩВ-12УХЛ4	12	Автоматический выключатель	63, 100.





Габаритные размеры

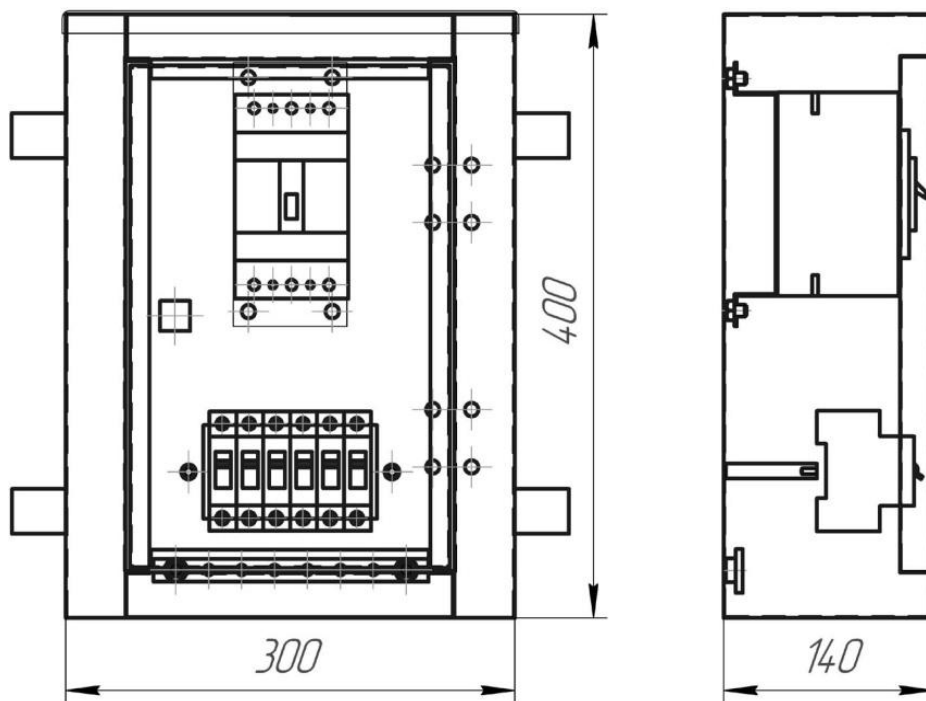
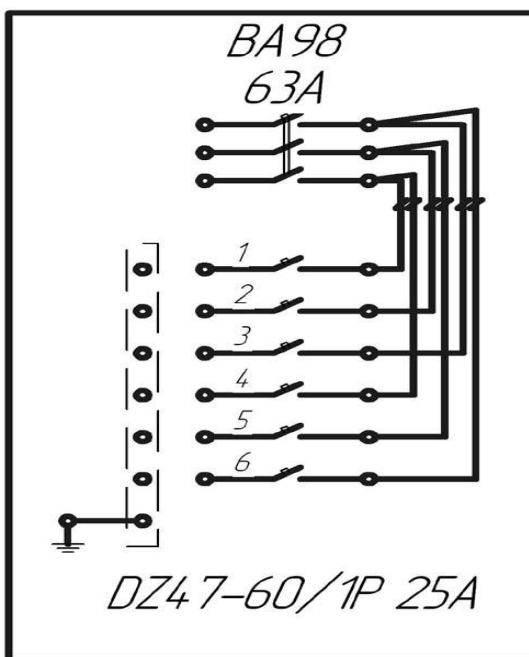


Схема электрическая принципиальная ОЦВ-6



Пункты распределительные типа ПР11 и ШР11

Предназначены для приема и распределения электрической энергии напряжением 380/220 В переменного трехфазного тока частотой 50 Гц в сетях с глухозаземленной нейтралью для защиты отходящих линий при перегрузках, коротких замыканиях и недопустимых скачках напряжения, а также для нечастых оперативных включений и отключений (до 6 раз в сутки).

Степень защиты – IP 21 для утопленного исполнения, IP 21 или IP 54 для напольного и навесного исполнения. Суммарный ток отходящих линий должен быть на 20% ниже номинального тока шкафа во избежания перегрева. Шкафы могут изготавливаться с вводными выключателями и без них (с вводными зажимами), а так же могут иметь до 24 однополюсных или до 12 трехполюсных фидеров.

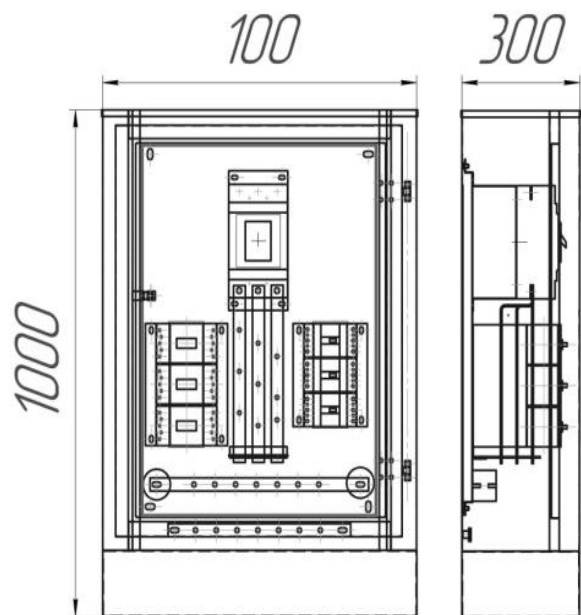
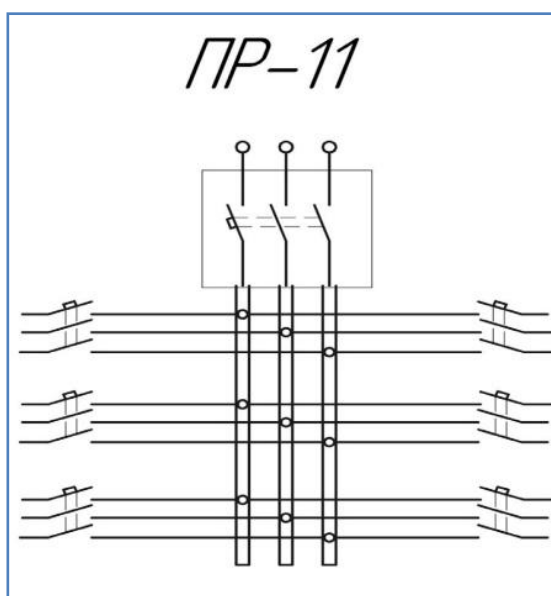
Условия эксплуатации:

- температура окружающего воздуха от + 1°C до + 40°C;
- высота над уровнем моря не более 2000 м;
- окружающая среда не взрывоопасная, не содержащая токопроводящей пыли, агрессивных газов или паров, разрушающих металлы и изоляцию.

Конструкция

Пункты распределительные изготавливаются напольного и навесного исполнения, в том числе и навесного уплотненного для установки в нише, в виде металлического шкафа, внутри которого на раме устанавливается набор автоматических выключателей. Доступ в пункт обеспечен со стороны фасада через двери. Ввод питающих кабелей и отходящих линий осуществляется сверху или снизу.

Схема электрическая принципиальная Габаритные размеры



Ящики с понижающим трансформатором типа ЯТП-0,25

Предназначены для приема электрической энергии переменного тока частотой 50 Гц напряжением 220 В в сетях с глухозаземленной нейтралью и ее преобразования с целью питания сетей напряжением 12, 24 и 36 В, а также их защиты при перегрузках и коротких замыканиях.

Условия эксплуатации

- температура окружающего воздуха от + 1°С до + 40°С;
- высота над уровнем моря не более 2000 м;
- окружающая среда невзрывоопасная, не содержащая токопроводящей пыли, агрессивных газов или паров, разрушающих металлы и изоляцию.

Конструкция

Ящик с понижающим трансформатором представляет собой конструкцию из листового металла, внутри которой расположен однофазный трансформатор мощностью 0,25 кВА и три автоматических выключателя: вводной и два на отходящих линиях. Доступ в ящик обеспечен со стороны фасада через дверь. Ввод питающих и вывод отходящих линий осуществляется снизу. На боковой поверхности ящика установлена штепсельная розетка для подключения второй отходящей линии. Исполнение навесное. Допускается по требованию заказчика устанавливать трансформатор с номинальным вторичным напряжением отличным от типового.



Основные технические характеристики

Наименование параметра	Нормативное значение
Номинальное напряжение, В	220
Номинальный ток вводного автоматического выключателя, А	6,3
Номинальный ток автоматических выключателей отходящих линий, А	10; 16; 25;
Степень защиты по ГОСТ 14254-96	IP30
Габаритные размеры (ширина, глубина, высота), мм	270x170x280
ширина	290
глубина	120
высота	300
Масса, кг	7,3

Основные параметры

Тип	Номинальная мощность трансформатора, кВ	Номинальное первичное напряжение, В	Номинальный ток отходящих линий, А		
			QF1	QF2	QF3
ЯТП-0.25-21УХЛ4	0,25	220	6,3	25	10
ЯТП-0.25-22УХЛ4			6,3	16	10
ЯТП-0.25-23УХЛ4			6,3	10	10

Общий вид и габаритные размеры

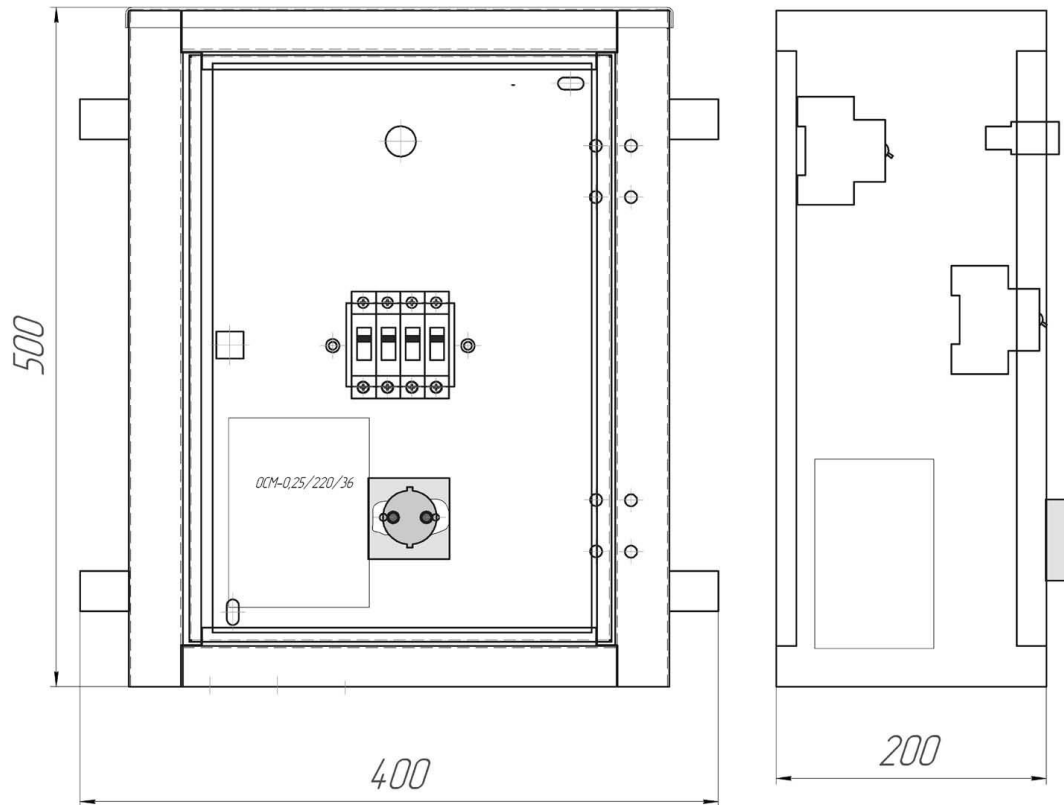
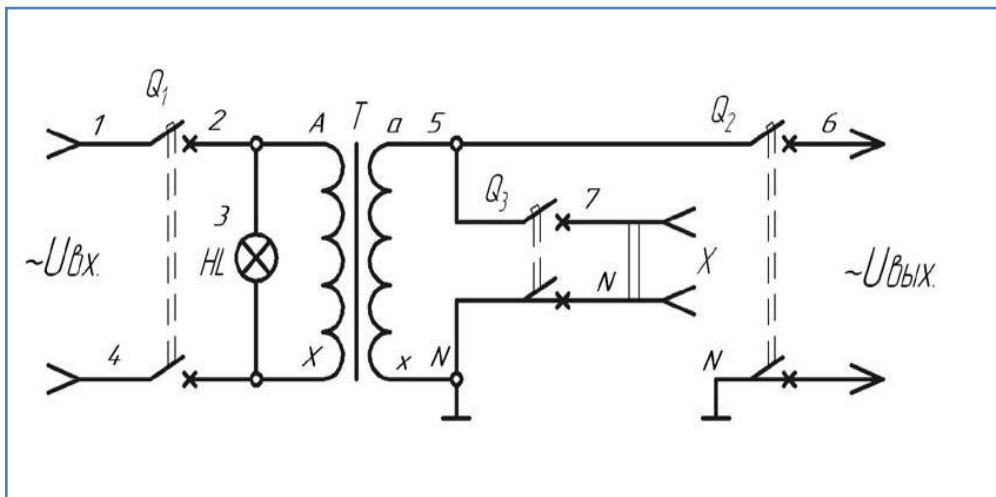


Схема электрическая принципиальная





Ящики управления освещением серии ЯУО (ЯУО 9601 и ЯУО 9602)

Ящики управления освещением предназначены для автоматического, местного, ручного или дистанционного (из диспетчерского пункта) управления осветительными сетями и установками производственных зданий, сооружений, территорий любых объектов с любыми источниками света (лампами накаливания, ДРЛ, ДРИ и др.) Ящики управления освещением обеспечивают:

- включение и отключение осветительной установки от сигнала фотодатчика при достижении заданного уровня освещенности;
- включение и отключение осветительной установки в заданные периоды времени по программам, задаваемым реле времени суточным типа 2РВМ (схема ЯУО9601);
- ручное включение и отключение осветительной установки кнопками, установленными на дверях ящика;
- включение и отключение осветительной установки посредством устройств телемеханики из диспетчерского пункта энергослужбы.

В схеме ЯУО 9601 возможен автоматический режим управления освещением только по времени, по времени и уровню освещенности, а также ручной и дистанционный режим управления. В схеме ЯУО 9602 возможен автоматический режим управления освещением только по уровню освещенности, ручной и дистанционный режим управления.



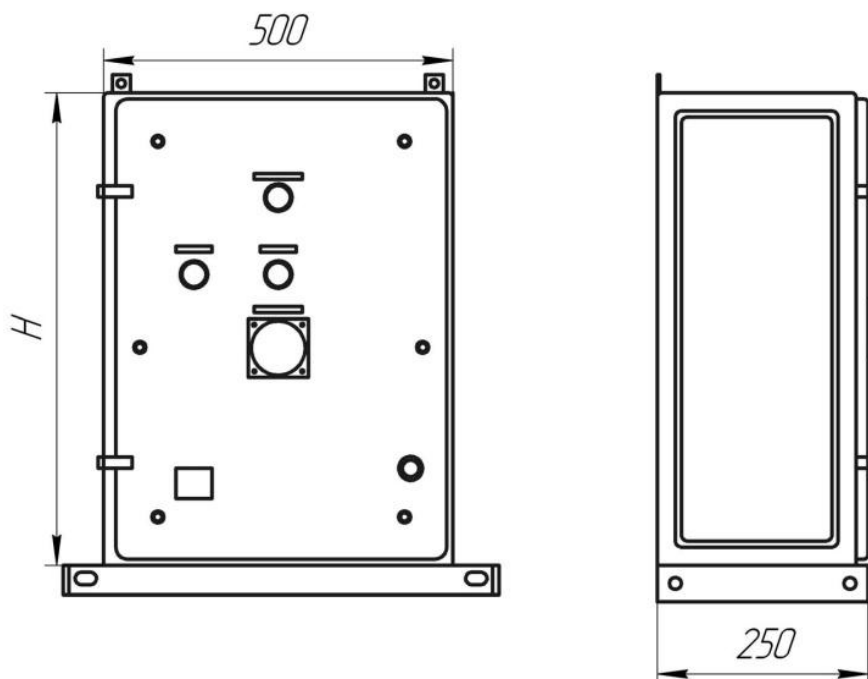
Конструкция

Ящик управления освещением состоит из двух частей: собственно ящика из листовой стали настенного защищенного исполнения с передней дверью и выносной фотоголовки (фототеристора).

Габаритные размеры:

на токи 25 --- 63 А - (h)500 x 500 x 250 мм

на токи 80 --- 160 А - (h)750 x 500 x 250 мм



Ящики управления типа Я 5000-5435

Ящики предназначены для местного, дистанционного и автоматического управления асинхронными электродвигателями мощностью до 75 кВт с длительным режимом работы, а также для сигнализации и защиты асинхронных двигателей с короткозамкнутым ротором.

Условия эксплуатации

- температура окружающего воздуха от + 1°C до + 40°C;
- высота над уровнем моря не более 2000 м;
- окружающая среда невзрывоопасная, не содержащая токопроводящей пыли, агрессивных газов или паров, разрушающих металлы и изоляцию.

Конструкция

Ящик представляет собой металлический бокс с аппаратурой и приборами, установленными внутри ящика на панели и на двери. Ящики предназначены для установки на стене, колонне или другом вертикальном основании.



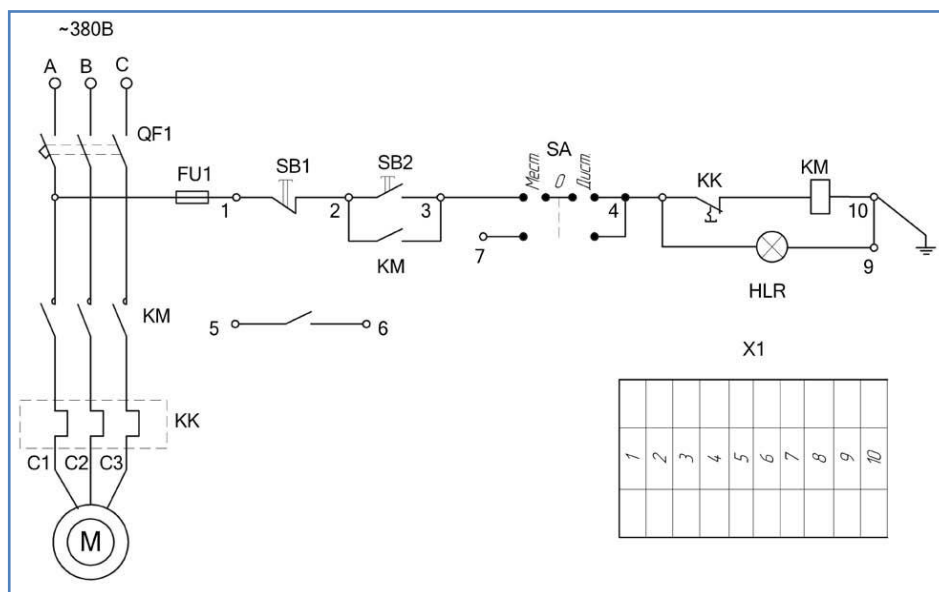
Габаритные и установочные размеры

Габаритные размеры, мм			Установочные размеры, мм	
Н	L	B	A	A1
300	250	180	200	280
400	300	250	300	330
600	400	250; 360	500	430
900	600	360	800	630

Основные технические характеристики

Тип	Типовой индекс	Номинальный ток ящика, А	Предел регулировки тока теплового реле, А	Номинальный ток расцепления автоматического выключателя, А
Я5110, Я5111, Я5112, Я5113, Я5410, Я5411, Я5412, Я5413, Я5141, Я5441 (типовой индекс 18 по 42)	18хх*	0,6	0,38-0,68	1,6
	20хх*	1	0,61-1,0	-
	22хх*	1,6	0,95-0,6	2,0
	24хх*	2,5	1,5-2,6	3,15
	26хх*	4	2,4-4,0	5,0
Я5114, Я5115 (типовой индекс 18 по 36)	28хх*	6	3,8-6,0	8,0
	29хх*	8	5,5-8,0	10,0
	30хх*	10	7-10	12,5
Я5414, Я5415, Я5124, Я5125 (типовой индекс 18 по 30)	31хх*	12,5	9,5-14	16,0
	32хх*	16	13-19	20,0
	34хх*	25	18-25	31,5
Я5424, Я5425 (типовой индекс с 22 по 32)	35хх*	32	27,2-36,8	40,0
	36хх*	40	34-40	50,0
Я5130, Я5131, Я5430, Я5431 (типовой индекс 31 по 42)	37хх*	50	42,5-57,5	63,0
	38хх*	63	53,5-63,0	80,0
	39хх*	80	68-92	100,0
Я5434, Я5135, Я5434, Я5435 (типовой индекс 18 по 34)	40хх*	100	85-100	125
	41хх*	125	106-143	160
	42хх*	160	136-160	

Схема электрическая принципиальная



Станции катодной защиты типа ПТМ(Д), ТДЕ(Д)-9

Станции катодной защиты типа ПТМ(Д) (ТДЕ(Д)-9) предназначены для катодной электрохимической защиты подземных металлических сооружений (газопроводов, нефтепроводов, объектов коммунального хозяйства и др.) от электрохимической коррозии, путем преобразования однофазного переменного тока в плавно регулируемый выпрямленный ток.

Станции изготовлены в климатическом исполнении У категории размещения 1 и 3 по ГОСТ15150. Станции типа ПТМ(Д) (ТДЕ(Д)-9) являются аналогами к станциям типов В-ОПЕ, УКЗТ-А, СКЗМ и другим станциям различных российских производителей.

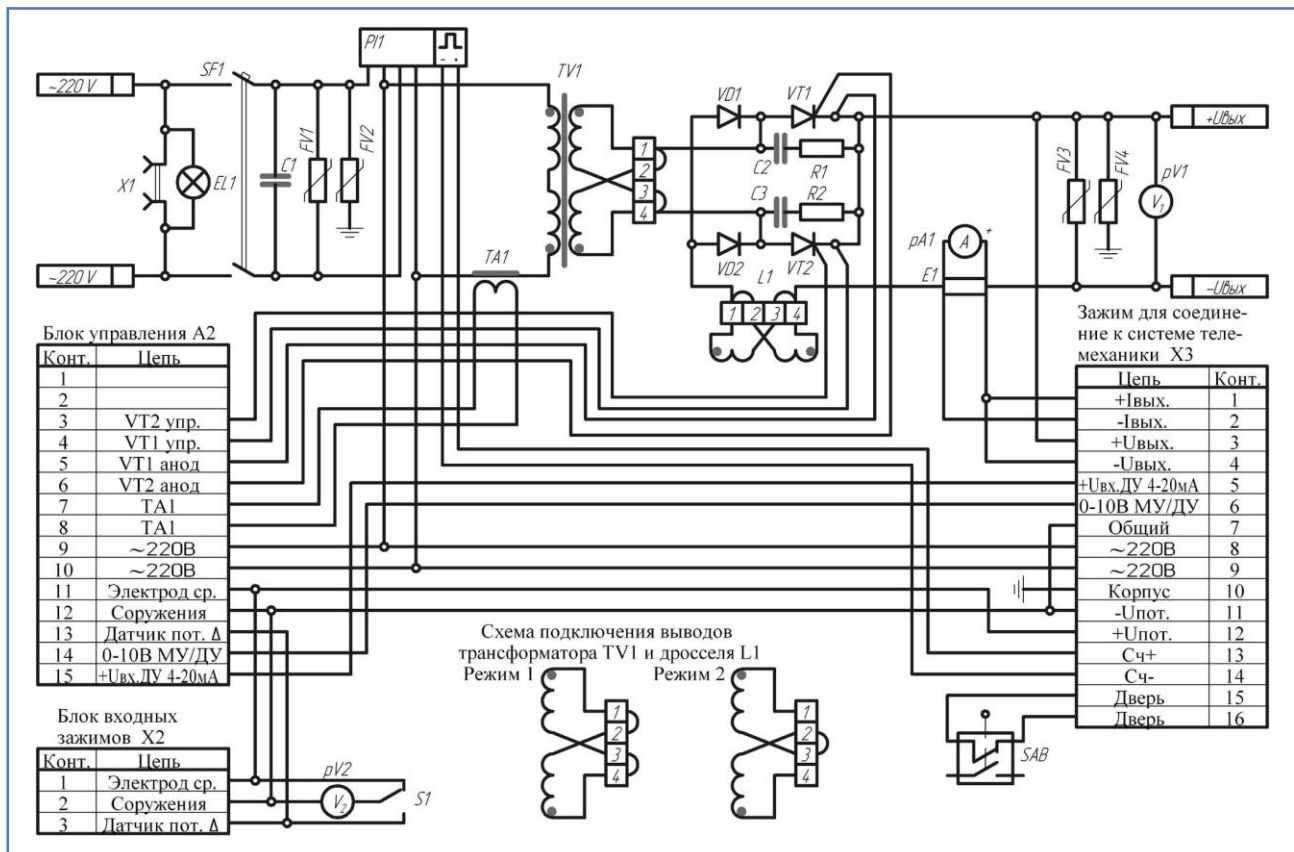


Основные технические характеристики

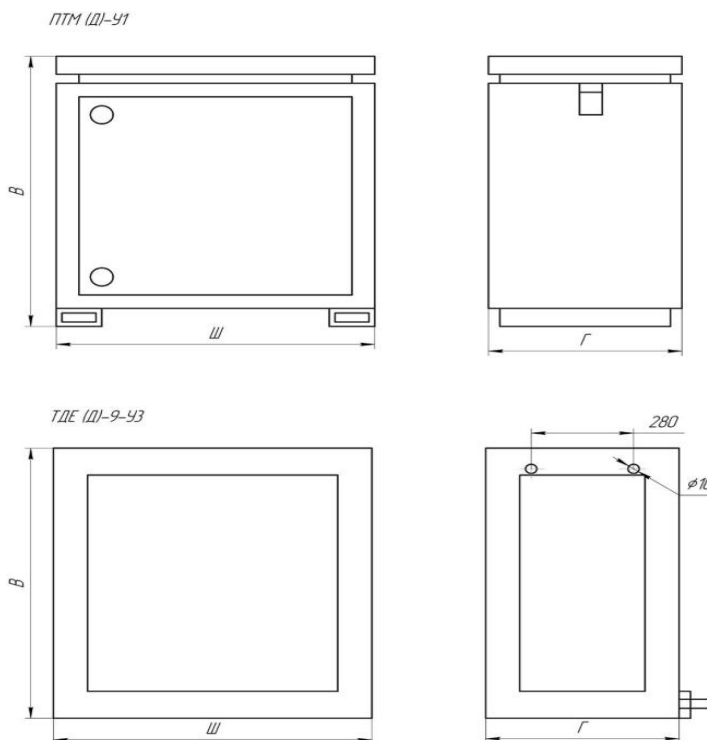
Наименование параметров	Нормы для типов исполнений				
	ПТМ-1,2 ПТММ-1,2 (КСЭР) ТДЕД-9-1,2	ПТМ-1,6 ПТММ-1,6 (КСЭР)	ТДЕД-9- 2,0	ПТМ-3,0 ПТММ-3,0 (КСЭР) ТДЕД-9-3,0	ПТМ-5,0 ТДЕД-9- 5,0
Напряжение питающей сети, В	220	220	220	220	220
Частота питающей сети, Гц	50	50	50	50	50
Число фаз	1	1	1	1	1
Мощность, потребляемая из сети, кВА	1,6	2,0	2,5	4,0	7,0
Номинальная выходная мощность, кВт	1,2	1,6	2,0	,03	5,0
Номинальное выпрямленное напряжение, В					
режим 1	48	48	48	96	96
режим 2	24	24	96	48	48
Номинальный выпрямленный ток, А					
режим 1	25	33	21	31	52
режим 2	50	66	42	62	104
Пределы регулирования выпрямленного напряжения, %, от номинального	от 10 до 100				
Коэффициент полезного действия, %, не менее	75	78		80	86
Коэффициент мощности, не менее	0.8				
Защитный потенциал при регулировании по разности потенциалов, В	0,8 до 8,0				
Основная погрешность поддержания защитного потенциала при номинальном напряжении питающей сети нормальных климатических условиях от установленного значения не должна превышать %, при токе нагрузки от 0,1 Jном до Jном и при напряжении от 0,1Vном до Vном.	±2				
Дополнительная погрешность при изменении температуры на каждые 20°С отклонения от нормальных климатических условий, %, не более	±1				
Дополнительная погрешность при изменении напряжения питающей сети свыше +2% от номинального 10% отклонения уровня напряжения питания превышать, %	±0,5				
Входное сопротивление измерительного блока станции при регулировании по разности потенциалов не менее, МОм,	0.1				



Схема электрическая принципиальная



Габаритные размеры





Блоки диодно-резисторные типа БДРМ

Диодно-резисторный блок БДРМ предназначен для электрохимической защиты подземных металлических сооружений (трубопроводов, кабелей и т.п.), в схемах совместной катодной защиты и может защищать до четырех самостоятельных подземных металлических сооружений. Блок может быть использован в качестве поляризованного дренажа и регулируемых резисторов с диодами для устранения вредного взаимного влияния соседних коммуникаций с отдельной защитой.

Условия эксплуатации

Блок предназначен для работы в условиях воздействия следующих климатических факторов:

- верхнее значение температуры окружающей среды + 45°C;
- нижнее значение температуры окружающей среды – 60°C;
- верхнее значение относительной влажности 98% при температуре 25°C;
- атмосфера типа I и II по ГОСТ 15150-69.

Климатическое исполнение блока УХЛ категории размещения 1 по ГОСТ 15150-69.

Соответствуют требованиям ТУ 5100 РК 00010033 АО-047-2005.



Структура условного обозначения

- Б - блок
- Д - диодный
- Р - резисторный
- М - модернизированный
- Х - номинальный ток канала
- Х - максимальное количество каналов, предусмотренных конструкцией блока
- Х - число установленных каналов
- Х - число каналов с прямой проводимостью

УХЛ - климатическое исполнение и категория размещения по ГОСТ 15150-69

Устройство и принцип работы

Значения сопротивлений каналов для БДРМ-10 в зависимости от положения перемычек значение сопротивления каждого канала можно изменять степенями в пределах от 0 до 0,3 Ом

Значения сопротивлений каналов для БДРМ-25 и БДРМ-50 в зависимости от положения перемычек значение сопротивления каждого канала можно изменять степенями в пределах от 0 до 0,24 Ом





Схема электрическая принципиальная БДРМ-25-2-22-УХЛ1

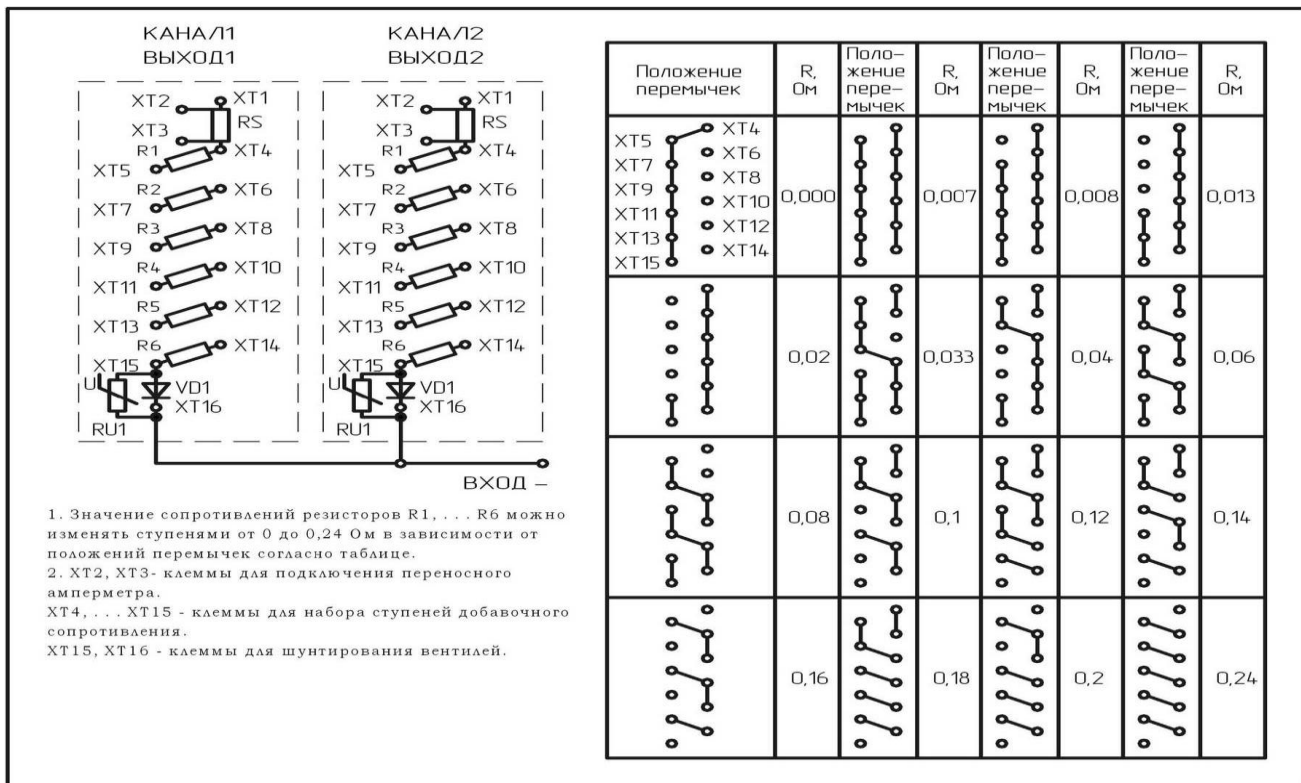
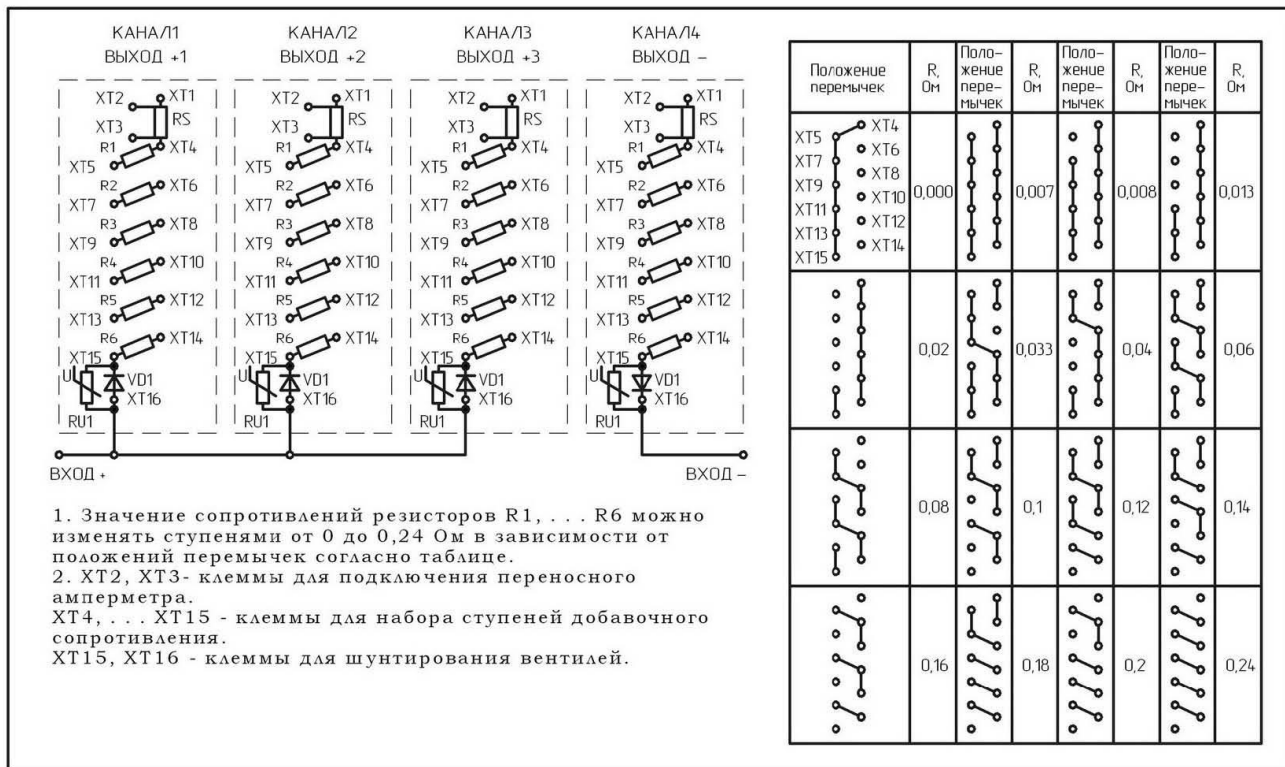
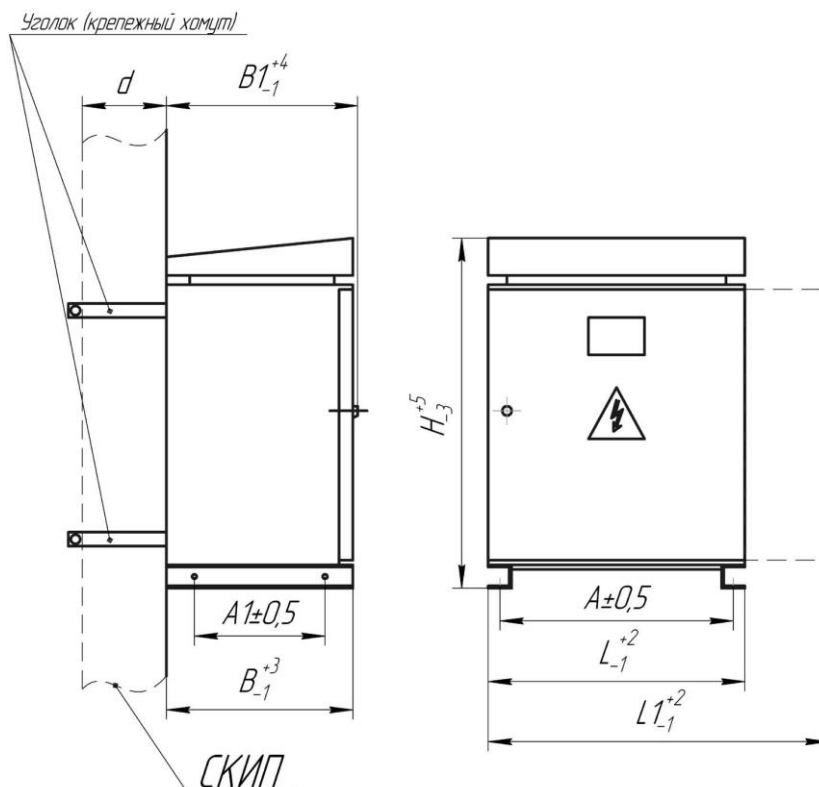


Схема электрическая принципиальная БДРМ-25-4-41-УХЛ1



Габаритные размеры


Исполнение	Размеры, мм								Масса, кг
	A	A1	B	B1	L	L1	H	d	
БДРМ-50-1	175	200	250	268	400	782	500	110...170	17,6
БДРМ-25-4-30-32УХЛ1	375	200	250	268	400	782		-	20,6
БДРМ-25-4-33-44 УХЛ1								-	22,1
БДРМ-25-2-10-11 УХЛ1	175	200	250	268	400	382		110...170	11,5
БДРМ-25-2-20-22 УХЛ1									13,1
БДРМ-10-4-30-33 УХЛ1	375	200	250	268	400	782		-	20,1
БДРМ-10-4-40-44УХЛ1							21,5		
БДРМ-10-2-10-11 УХЛ1	175	200	250	268	400	382	110...170	11,4	
БДРМ-10-2-20-22 УХЛ1								12,8	

Блоки управления электродвигателями станков-качалок типа БУЭСКН

Блоки управления типа БУЭСКН предназначены для управления электродвигателями станков-качалок мощностью от 5,0 до 40 кВт, защиты их от перегрузок, и токов короткого замыкания, отключений при аварийных режимах и повторного самозапуска в автоматическом режиме после восстановления питания на линии.

Блоки управления типа БУЭСКН соответствуют требованиям ТУ 640 РК 01056468-ЗАО-04-2000 и могут быть адаптированы для совместной работы с комплексом телеметрии.

Устройство и принцип работы

Управление БУЭСКН представляет собой металлический шкаф, с передней и боковой дверями. На левой боковой панели установлены амперметр, вводной автоматический выключатель, автоматический выключатель и штепсельный разъем для собственных нужд.

В шкафу на панели установлены:

- автоматический выключатель цепей управления;
- блок управления и защиты БУЗД-МК-2УЗ, который состоит из устройства защиты асинхронных электродвигателей УЗД-ЗМК1(2)-2УЗ и реле времени для систем самозапуска РВС-2-1УЗ;
- блок датчиков тока ДТ;
- трансформатор тока;
- пускатель;
- тепловое реле перегрузки;
- выключатель бытовой и резистор для обогрева;
- силовой клеммник для подключения кабелей.

На наружной верхней части шкафа установлены индикаторная лампа «Авария», переключатель положений автоматического и ручного режима, и кнопки – «ПУСК», «СТОП».

Ввод кабеля осуществляется снизу, через сальниковые уплотнители, расположенные в днище шкафа.

В части защиты электродвигателя, предусмотрено отключение электродвигателя при возникновении аварийных ситуаций, приводящих к токовым перегрузкам, коротким замыканиям или нарушениям полнофазного режима эксплуатации 3-х фазных электрических сетей.

В части управления схемой предусматривается:

- режим «РУЧН» - снимает напряжения питания устройства самозапуска, и питание на магнитный пускатель подается через устройства защиты электродвигателя и кнопки управления. В данном режиме проводятся: опробование для регулировок и отладки блока автоматики, а так же проведение ремонтных работ механизмов насоса и электродвигателя.
- режим «АВТ.» – рабочий, работа электродвигателя с блокировкой при срабатывании систем защиты блока автоматики. В рабочем режиме предусмотрен самозапуск электродвигателя после восстановления номинального режима питающей сети с установленной выдержкой времени в пределах 5-50 сек;

Сигнализация срабатывания защит и наличия напряжения в схеме управления предусмотрены в устройствах защиты и самозапуска.

Для подключения электроинструмента предусмотрен 3-х полюсный разъем на ток 16-32А.





Основные технические характеристики

Наименование параметра	Значение
Номинальная мощность управляемого электродвигателя, кВт	5,0; 7,5; 11; 15; 18,5; 22; 30; 40
Номинальный ток управляемого электродвигателя, А	10; 16; 25; 31,5; 40; 63; 80; 100
Напряжение питающей цепи, В	380
Частота, Гц	50
Режим работы	ручной, автоматический
Климатическое исполнение	У1
Габаритные размеры	940x600x280
Масса не более, кг	60

Габаритные размеры

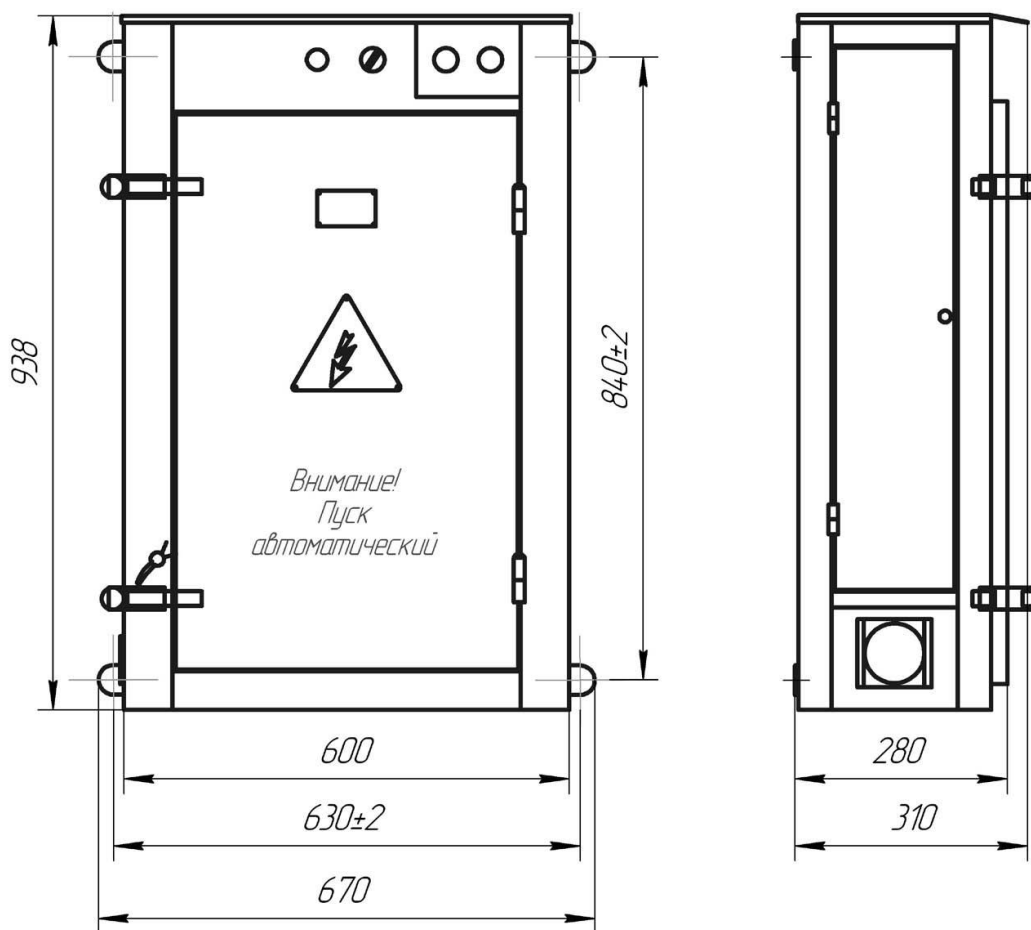
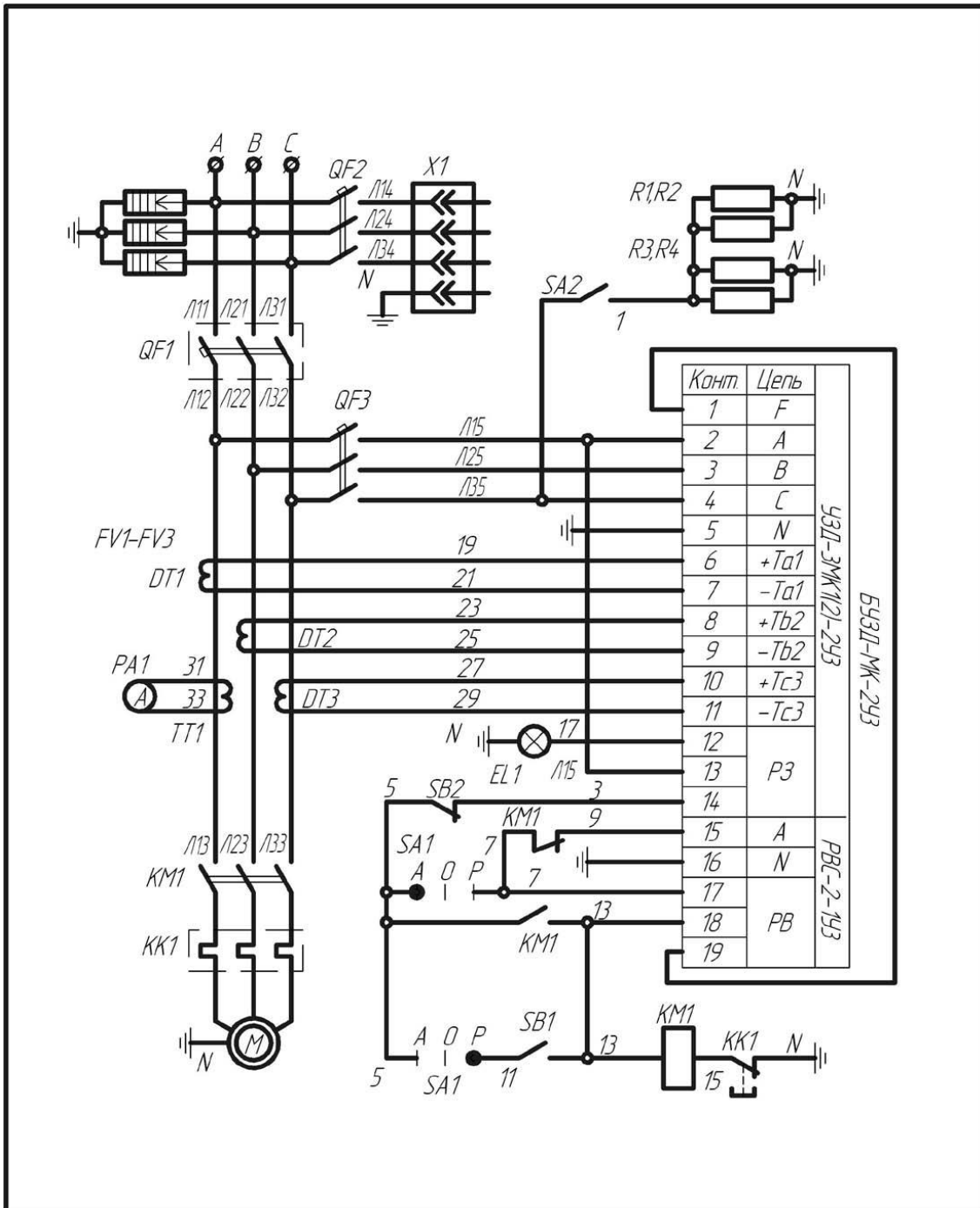




Схема электрическая принципиальная БУЭСКН





Блок управления серии БУШК-2М

Общие сведения об изделии

Блоки управления серии БУШК-2М предназначены для управления электродвигателями станков-качалок мощности от 5,5 до 40 кВт, защиты их от перегрузок, токов короткого замыкания, отключений при аварийных режимах и повторного самозапуска в автоматическом режиме после восстановления питания на линии.

Блоки предназначены для наружной установки и эксплуатации в следующих условиях:

- высота над уровнем моря до 1000м;
- температура окружающего воздуха от -40°С до +50°С;
- относительная влажность воздуха до 80% при температуре +20°С;
- окружающая среда – невзрывоопасная, не содержащая агрессивных газов и паров в концентрациях, разрушающих материалы блоков управления, ненасыщенная токопроводящей пылью и водяными парами;
- степень защиты БУШК-2М IP43 по ГОСТ 14254-80.

Основные технические данные и характеристики

Номинальная мощность управляемого электродвигателя, кВт - 5,5; 7,5; 11; 15; 18,5; 22; 30; 40

Номинальный ток управляемого электродвигателя, А - 12; 16; 25; 31,5; 40; 63; 80; 100

Напряжение питающей цепи, В - 380

Частота, Гц - 50

Режим работы - ручной, автоматический

Климатическое исполнение - У1

Габаритные размеры, мм - 940x600x280

Масса не более, кг - 60



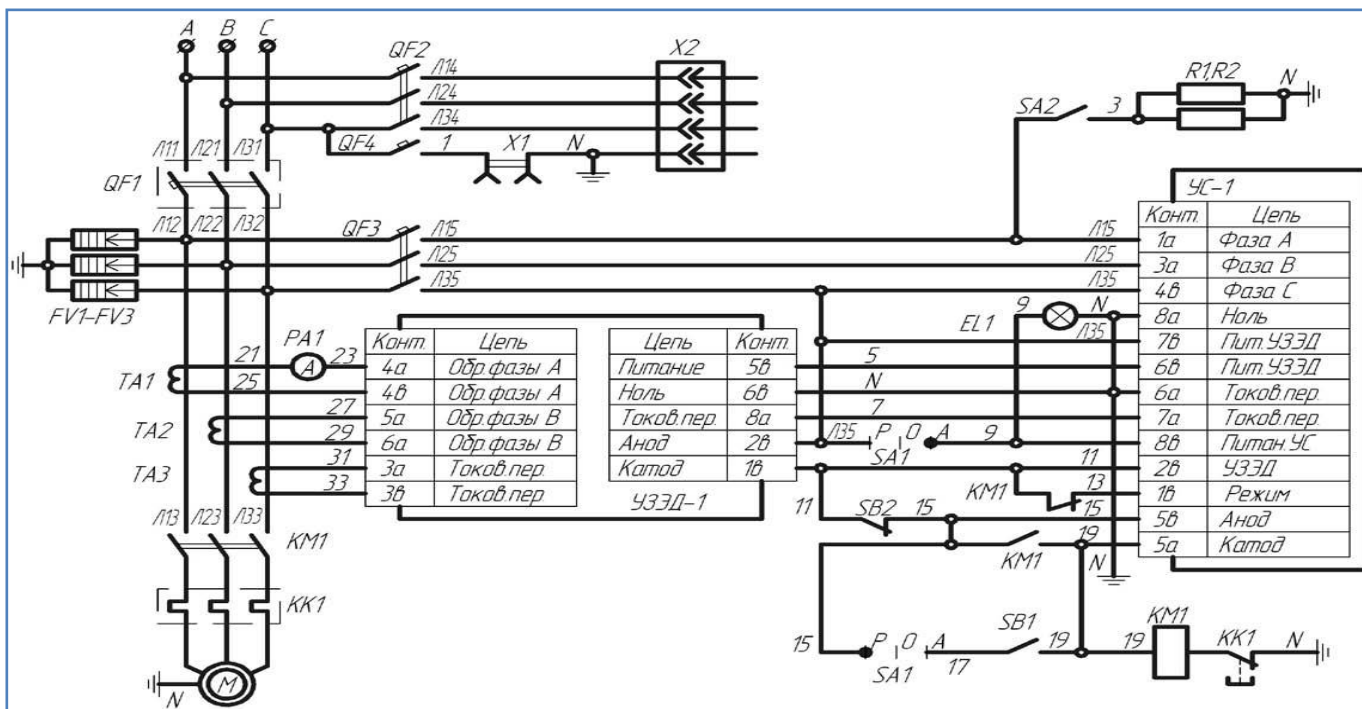
Комплектность

В комплект поставки входят:

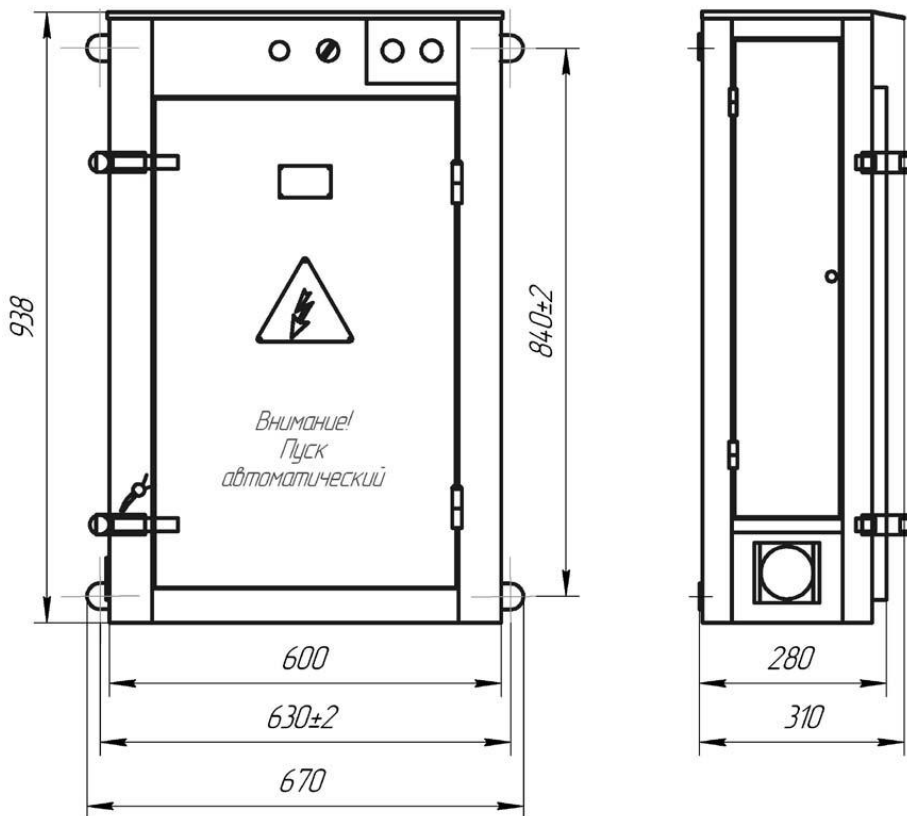
- шкаф -1 комплект;
- вилка к штепсельному разъему -1шт;
- этикетка ТЕИЯ.452867.001-01 ЭТ «Устройство защиты электродвигателя УЗЭД-1» -1шт;
- этикетка ТЕИЯ.468332.007 ЭТ «Устройство самозапуска УС-1» -1шт;
- паспорт -1экз.;
- техническое описание и инструкция по эксплуатации (1 комплект на 10шт.).



Схема электрическая принципиальная БУШК-2М



Габаритные размеры





Шкафы управления плавным пуском асинхронных электродвигателей типа ПУСК-3М

Шкафы управления типа ПУСК-3М предназначены для управления пуском асинхронных электродвигателей производственных механизмов с целью снижения пусковых токов и знакопеременных моментов, возникающих при их запуске, а также для сушки обмоток электродвигателей переменным стабилизированным током.

Условия эксплуатации

- Высота над уровнем моря - до 1000 м.;
- Температура окружающего воздуха - от - 45°C до + 50°C;
- Относительная влажность воздуха - до 95% при температуре + 35°C и более низких температурах без конденсации влаги;
- Окружающая среда - невзрывоопасная, не содержащая значительного количества агрессивных газов и паров в концентрациях, разрушающих материалы шкафов управления, ненасыщенная токопроводящей пылью и водяными парами;
- Степень защиты - IP43 по ГОСТ 14254.

Устройство и принцип работы

Шкаф управления типа ПУСК-3М представляет собой металлический шкаф с передней дверью. В шкафу на панели установлены:

- вводной силовой автоматический выключатель серии ВА51-35;
- автоматический выключатель цепей управления серии АЕ1031;
- контактор серии КГ 6033;
- пускатель магнитный серии ПМЛ 2100;
- трансформаторы тока серии Т-0,66;
- преобразователь ПНТЗ-1У3;
- устройство защиты УЗД2НМ 0,4/5-У3

На верхнем обрамлении установлены:

- амперметр;
- переключатель выбора режима работы;
- кнопки управления «Пуск» и «Стоп».

Схемой управления предусмотрены режимы работы:

- ручной – для опробования включения в работу, а также для сушки обмоток эл. двигателей;
- автоматический – для управления пуском асинхронных электро-двигателей, обеспечивая их плавный запуск за счет снижения напряжения.
- режиме сушки электродвигателя преобразователь напряжения ПНТЗ используется как тиристорный регулятор тока с ручным задатчиком, установленным на пульте местного управления преобразователя.

В автоматическом режиме при отключении электродвигателя преобразователь напряжения ПНТЗ возвращает схему пуска в исходное положение.

Как в ручном, так и в автоматическом режиме предусмотрено отключение электродвигателя при возникновении аварийных ситуаций, приводящих к токовым перегрузкам и коротким замыканиям, преобразователем ПНТЗ и устройством защиты УЗД2Н.

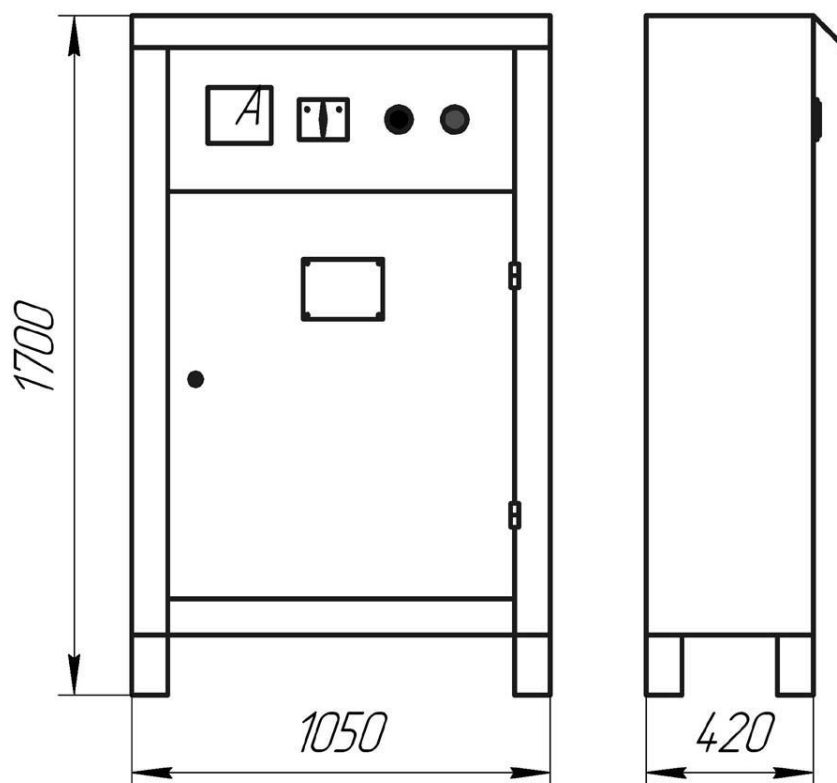




Основные технические характеристики

Наименование параметра	Значение
Напряжение питающей цепи, В	380
Номинальный ток силовой цепи, А	100; 160; 200; 250; 320; 400; 630
Частота, Гц	50 Гц
Режим работы	ручной, автоматический
Климатическое исполнение	У1
Габаритные размеры, мм	1780x1050x420

Габаритные размеры



Блоки управления типа БНГ

Блоки управления типа БНГ51 предназначены для управления асинхронными двигателями с короткозамкнутым ротором привода станков-качалок, а также для защиты управляемых двигателей от перегрузок, коротких замыканий, отключений при аварийных режимах работы и рассчитаны для работы от сети трехфазного переменного тока напряжением 380 В частоты 50 Гц.

Блоки управления эксплуатируются в условиях отсутствия резких ударов и тряски по группе условий эксплуатации М1 по ГОСТ 17516.

Рабочее положение в пространстве — вертикальное, допускается отклонение до 5°Св любую сторону.

Степень защиты — IP43 по ГОСТ 142549.

Конструкция и принцип работы

Конструктивно блоки представляют собой металлический шкаф с размещенной внутри электрической аппаратурой.

Дверь снабжена внутренним замком.

На боковой стенке шкафа расположены переключатель цепи управления 4 и четырехполюсная розетка 5 на ток 25 А и напряжение 380 В для подключения переносного электрифицированного инструмента.

Штепсельный разъем имеет механическую блокировку, не допускающую оперирования им под напряжением.

Ввод в блок питающей линии и кабеля от двигателя осуществляется через съемные сальники.

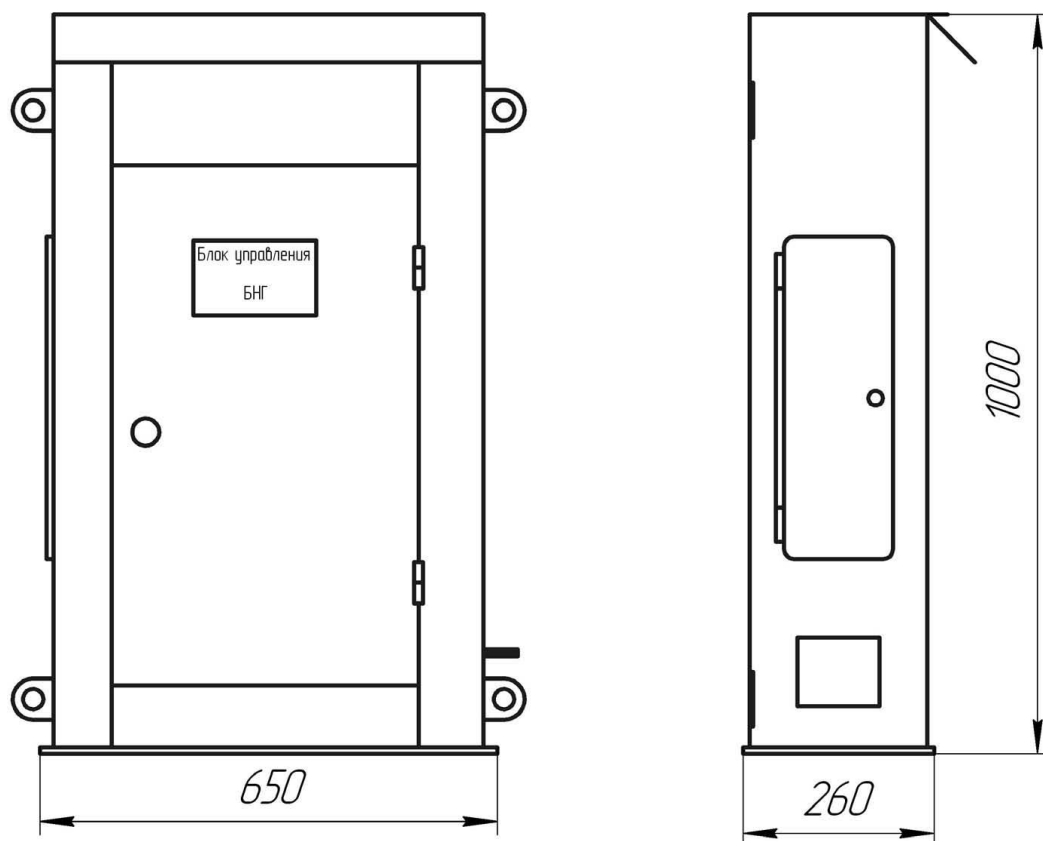


Основные технические характеристики

Наименование параметра	Значение
Номинальный ток силовой цепи, А	25; 40; 63
Мощность управляемого двигателя, кВт	4-1; 10-17; 17-30
Напряжение силовой цепи, В	~380
Частота, Гц	50
Климатическое исполнение	У1
Степень защиты	IP 43
Габаритные размеры, мм	1000x650x260



Габаритные размеры



Шкафы управления центробежными поршневыми насосами типа ШУН

Шкафы управления насосами предназначены для управления и защиты центробежных и поршневых насосов с электродвигателем мощностью 75 кВт, напряжением 380 В от перегрузок, токов короткого замыкания и отключений при аварийных режимах.

Конструкция и принцип работы

Шкаф представляет собой металлическую конструкцию с навесной дверью.

На верхней панели установлены амперметр, вольтметр, переключатель, кнопки управления и сигнальная арматура. В шкафу на панели установлены:

- устройство защиты электродвигателя УЗД с датчиками тока;
- трансформаторы тока Т-0,66
- контактор 160 А
- тепловое реле
- резисторы
- силовой клеммник для подключения кабеля.

Ввод кабелей снизу, через изолирующие втулки в днище шкафа.

В схеме шкафа предусмотрены режимы:

- ручной – для опробования включения в работу
- автоматический – обеспечивает запуск электродвигателя и самозапуск при исчезновении и восстановлении напряжения в сети.

В части защиты электродвигателя предусмотрено отключение электродвигателя при возникновении аварийных ситуаций, приводящих к токовым перегрузкам, коротким замыканиям или нарушениям полнофазного режима эксплуатации 3-х фазных электрических сетей.

В части управления схемой предусматривается:

- режим опробования для регулировок и отладки блока автоматики, а так же проведения ремонтных работ механизмов насоса и электродвигателя. В данном режиме работа реле времени и систем защиты блока автоматики заблокированы.

Режим «включить» – рабочий. Работа электродвигателя с блокировкой при срабатывании систем защиты блока автоматики. В рабочем режиме предусмотрен самозапуск электродвигателя после восстановления номинального режима питающей сети с установленной выдержкой времени в пределах 1–99 сек.

Режим «отключено» снимает напряжение с аппаратов управления и устройств защиты, чем выполняется сброс блока автоматики. Сигнализация срабатывания защит и наличие напряжения в схеме управления предусмотрена в устройстве УЗД.



Основные технические характеристики

Наименование параметра	Значение
Номинальный ток силовой цепи	160 А
Максимальная мощность управляемого электродвигателя	75 кВт
Высота над уровнем моря	до 1 000 м;
Температура окружающего воздуха	от - 45° С до + 60°С;
Относительная влажность воздуха	до 80% при температуре + 20° С;
Окружающая среда	не взрывоопасная, не содержащая токопроводящей пыли, агрессивных газов или паров, разрушающих металлы и изоляцию.
Степень защиты	IP 43 по ГОСТ14254.
Напряжение питающей сети	380 В
Частота	50 Гц
Режим работы	ручной, автоматический
Климатическое исполнение	У1
Габаритные размеры, мм	1700x800x600



Общий вид и габаритные размеры

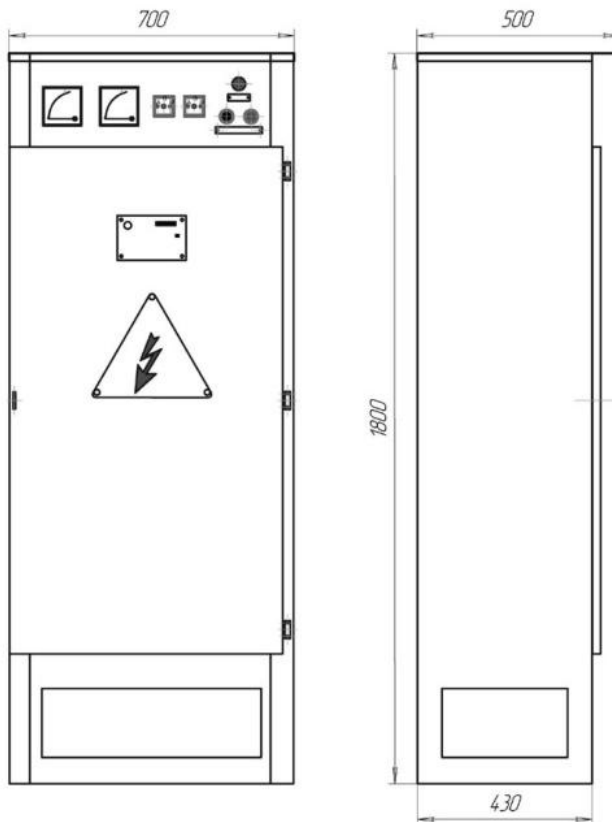
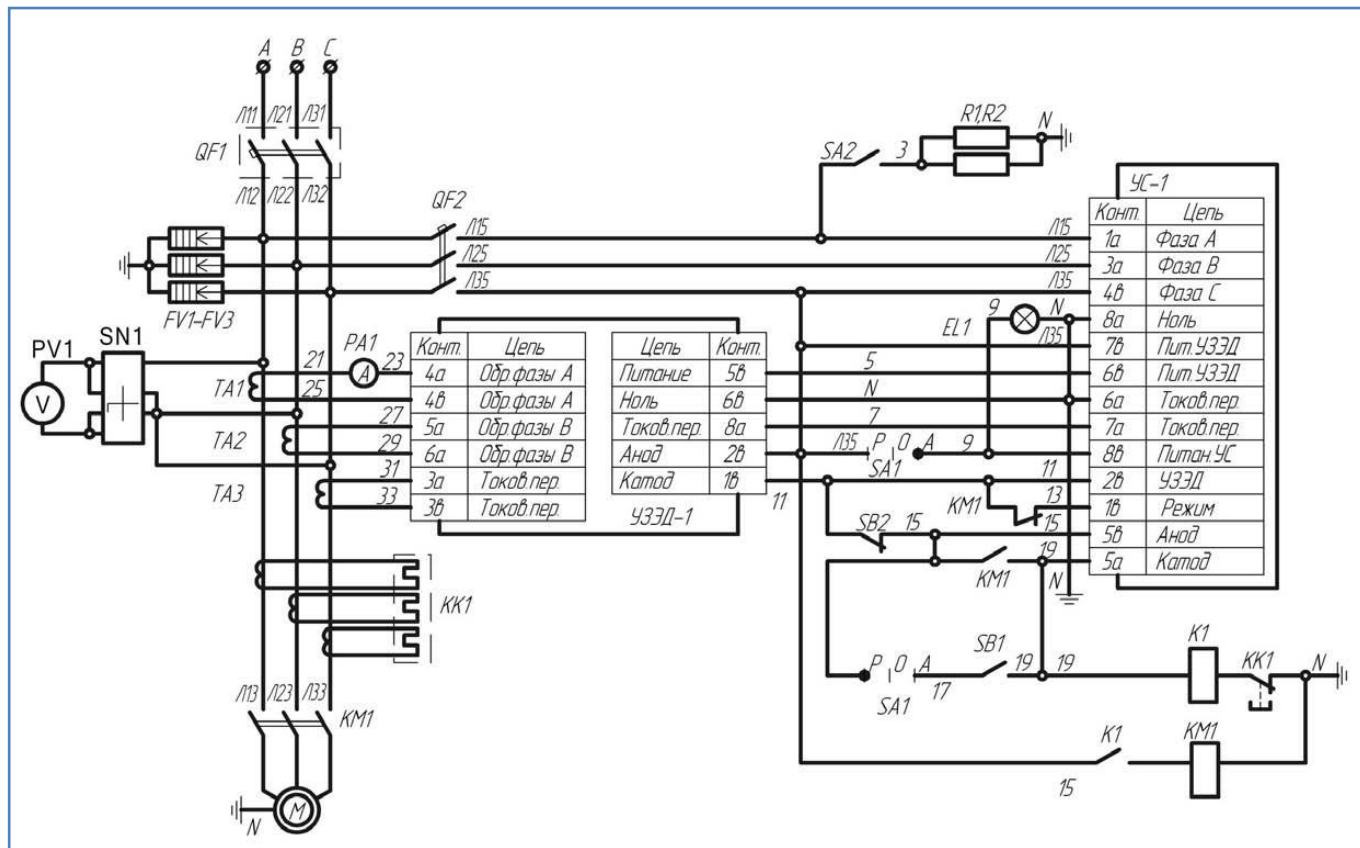


Схема принципиальная электрическая



Шкафы управления центробежными и поршневыми насосами типа ШУЭНГ

Шкафы серии ШУЭНГ предназначены для управления электродвигателями центробежных и поршневых насосов, защиты их от перегрузок, токов короткого замыкания и отключений при аварийных режимах.

Конструкция

Шкаф управления ШУЭНГ представляет собой металлический шкаф с передней и боковой дверями. В шкафу на панели установлены: устройство защиты электродвигателя "УЗЭД", устройство самозапуска, контактор, трансформаторы тока, силовые клеммники для подключения кабеля. На боковой панели установлены водной автоматический выключатель и переключатель выбора режима. На верхнем обрамлении установлены амперметр, вольтметр, кнопки управления "Пуск" и "Стоп". Ввод кабелей снизу, через сальники уплотнительные в днище шкафа.

Схемой управления предусмотрены режимы работы:

- ручной - для наладочных работ и опробования включения в работу;
- дистанционный - для запуска электродвигателя с диспетчерского пункта;
- автоматический - для автоматического запуска электродвигателя и самозапуска при исчезновении и восстановлении напряжения в сети.

В автоматическом режиме предусмотрено отключение электродвигателя при возникновении аварийных ситуаций, приводящих к токовым перегрузкам, коротким замыканиям или нарушениям полнофазного режима эксплуатации 3-хфазных электрических сетей. Срабатывание защит, сигнализация срабатывания защит и наличие напряжения в схеме управления предусмотрено в блоке управления электродвигателем "УЗЭД".

Условия эксплуатации

- Температура окружающего воздуха - от - 45°С до + 50°С;
- Высота над уровнем моря - не более 1000 м;
- Относительная влажность воздуха - до 80% при температуре + 20°С;
- Окружающая среда - не взрывоопасная, не содержащая токопроводящей пыли, агрессивных газов или паров, разрушающих металлы и изоляцию
- Степень защиты - IP43 по ГОСТ 14254-80

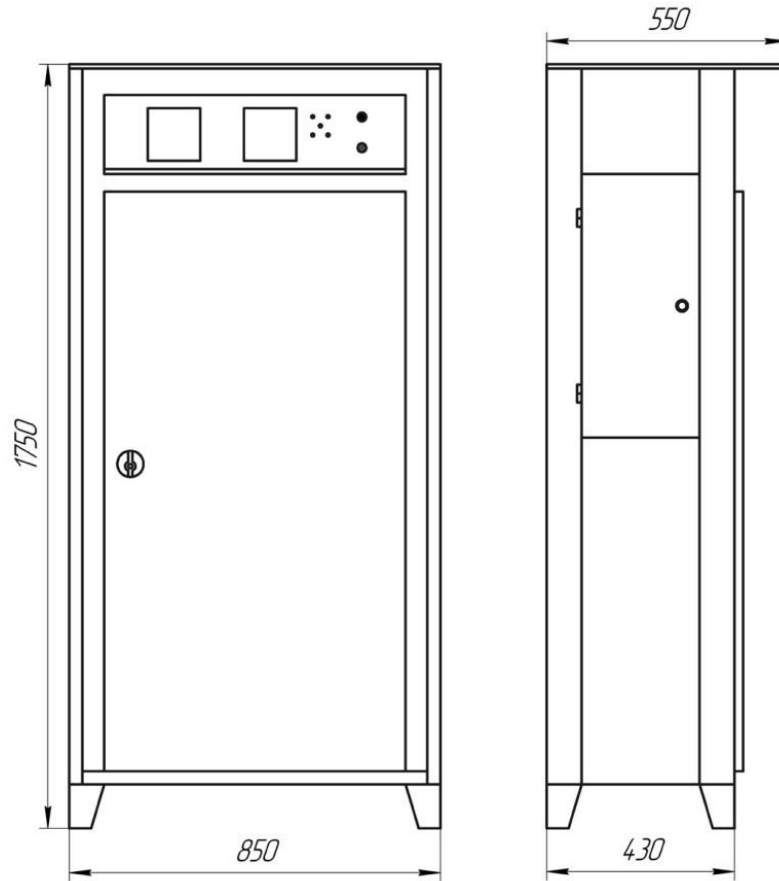
Основные технические характеристики

Наименование параметра	Значение
Мощность управляемого электродвигателя, кВт	75
Номинальный ток силовой цепи, А	600
Напряжение питающей цепи, В	380
Частота, Гц	50
Режим работы	ручной, автоматический
Климатическое исполнение	У1
Габаритные размеры, мм	
высота	1760
ширина	850
глубина	430
Масса	не более 60 кг





Общий вид и габаритные размеры



Ящики типа РУСМ 5100, РУСМ 5400

Устройства низковольтные управления типа РУСМ предназначены для управления нереверсивными двигателями (РУСМ 5100) и реверсивными двигателями (РУСМ 5400) с короткозамкнутым ротором и по своему функциональному назначению сходны с ящиками типа Я 5000, 5111

Конструкция

Устройства типа РУСМ выполняются в виде металлических ящиков.

Электрические аппараты устанавливаются как на панели внутри ящика, так и на его передней крышке, причем на передней крышке располагаются аппараты, реализующие функции контроля и управления - кнопки светосигнальная арматура, переключатели, приводы выключателей и тепловых реле. Ввод-вывод внешних проводников осуществляется через сальники. Устройства серии РУСМ могут комплектоваться в щиты по любой электрической



Основные технические характеристики

Номинальное напряжение: переменного тока до 660 В, постоянного тока до 440 В;

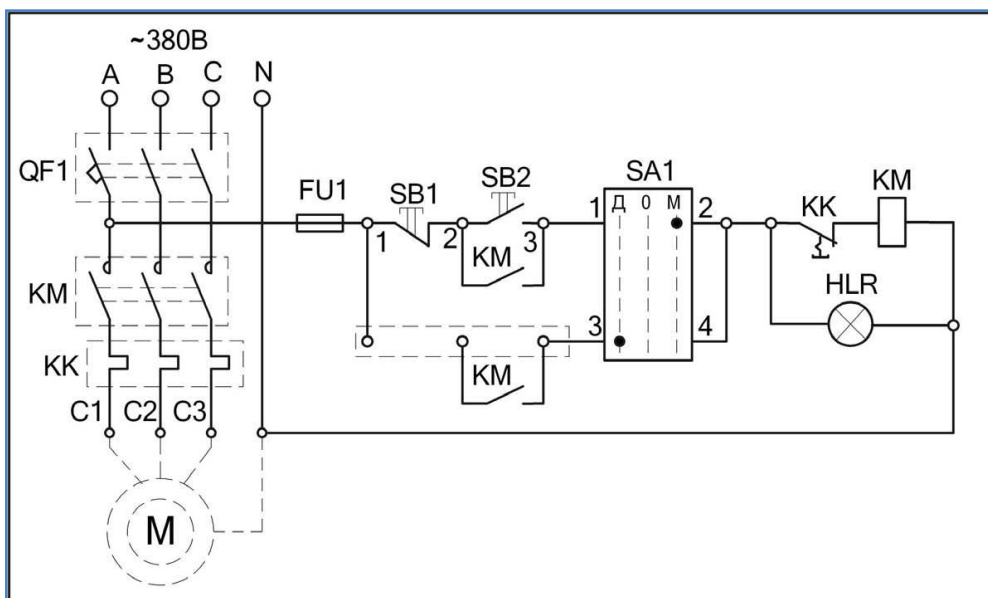
Номинальный ток, силовой цепи:

- а) устройства управления электроприводами до 160 А;
- б) устройства ввода, распределения и учета электроэнергии до 630 А;
- в) цепи управления до 10 А;

Электродинамическая стойкость сборных шин: а) до 400 А – 25 кА;

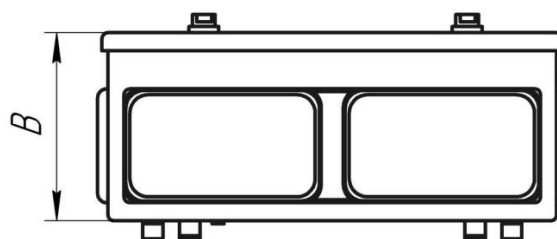
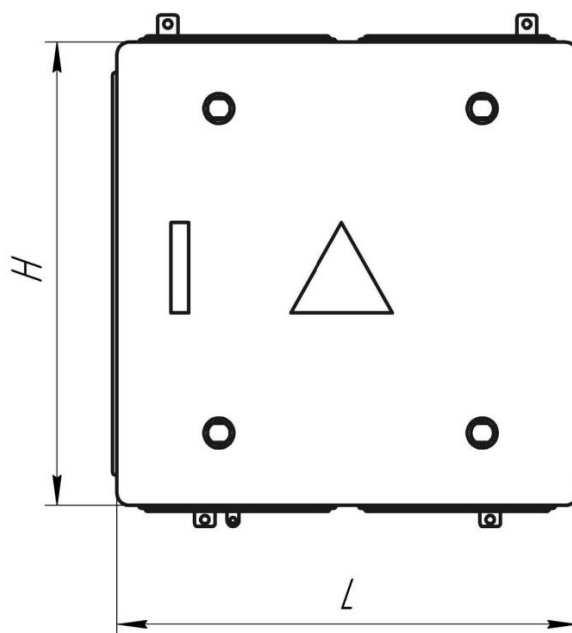
б) до 630 А – 50 кА.

Схема электрическая принципиальная





Общий вид и габаритные размеры



L	H	B
250	250	250
250	500	250
500	250	250
500	500	250
500	750	250
500	750	360
750	500	250
750	500	360



Шкафы управления электроприводом винтовых насосов типа ШУВН

Шкафы управления типа ШУВН предназначены для управления двигателями винтовых нефтеперекачивающих насосов, обеспечивают автоматизированный запуск электродвигателей насосов в функции времени и их защиту при перегрузках и возникновении аварийных ситуаций в подводящих электрических сетях.

Конструкция

Шкаф управления навесного исполнения представляет собой металлический шкаф с передней и боковой дверями.

На верхнем обрамлении установлены кнопки управления «Пуск», «Стоп» и переключатель выбора режима работы.

В шкафу на левой боковой панели установлены амперметр и автоматический выключатель. На панели установлены устройство защиты и автоматики электродвигателя БЗАВН, реле сигнальное фазоуказательное ФУС-1УЗ, пускатель, резисторы, пакетный выключатель, трансформатор тока, силовой клеммник для подключения кабеля. Ввод и вывод кабелей снизу через уплотнительные сальники в днище шкафа. В схеме шкафа предусмотрены режимы:

- ручной - для опробования включения в работу
- автоматический - обеспечивает запуск электродвигателя

При подаче напряжения питания на шкаф управления и включения вводного автомата блок защиты БЗАВН получает питание. В течении 1–4 секунд блоком контролируется полнофазность и несимметрия фаз питающей сети. В автоматическом режиме, при отсутствии аварии, по истечении установленного времени получает питание пускатель и включается в работу эл. привод. При несоответствии параметров питающей сети нормальным значениям, работа эл. привода блокируется. Данный режим называется ждущим, т. е. продолжающимся до момента исчезновения аварии линии, после чего блок автоматически запускает эл. двигатель.

После запуска эл. двигателя режим его работы контролируется встроенными в блок защитыми. При обрыве любой из фаз, отходящей от шкафа к двигателю линии, при перегрузке и при коротком замыкании, срабатывание встроенного в блок защиты исполнительного реле аварии приводит к отключению пускателя и остановке электродвигателя. Порядок чередования фаз электросети 380/220 В контролируется фазоуказательным реле типа ФУС-1УЗ.



Основные технические характеристики

Наименование параметра	Значение
Номинальное напряжение питающей сети	380 В
Частота	50 Гц
Режим работы	ручной; автоматический
Климатическое исполнение	УЗ
Габаритные размеры	900x600x260 мм



Общий вид и габаритные размеры

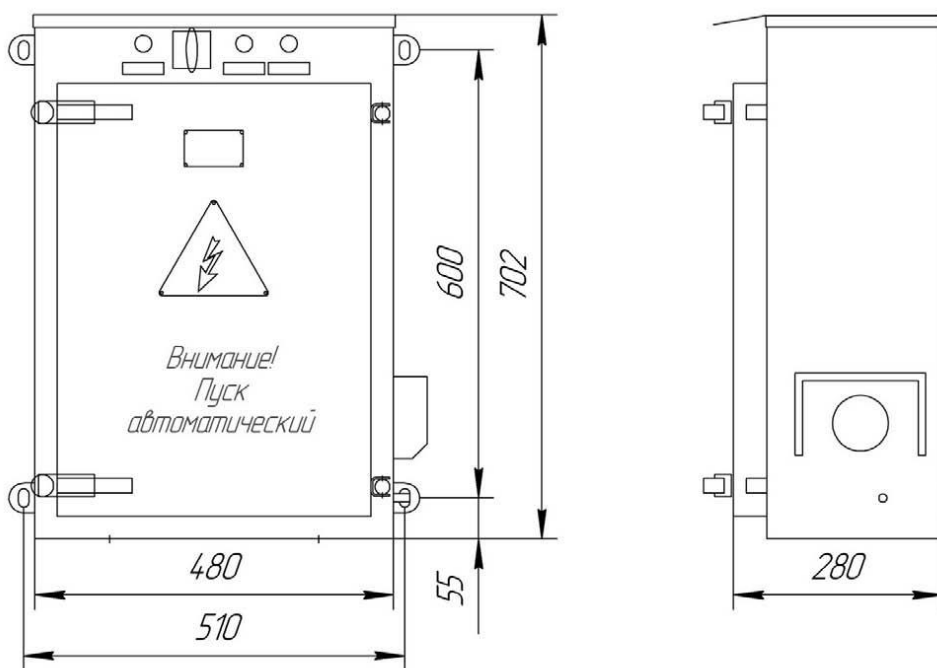
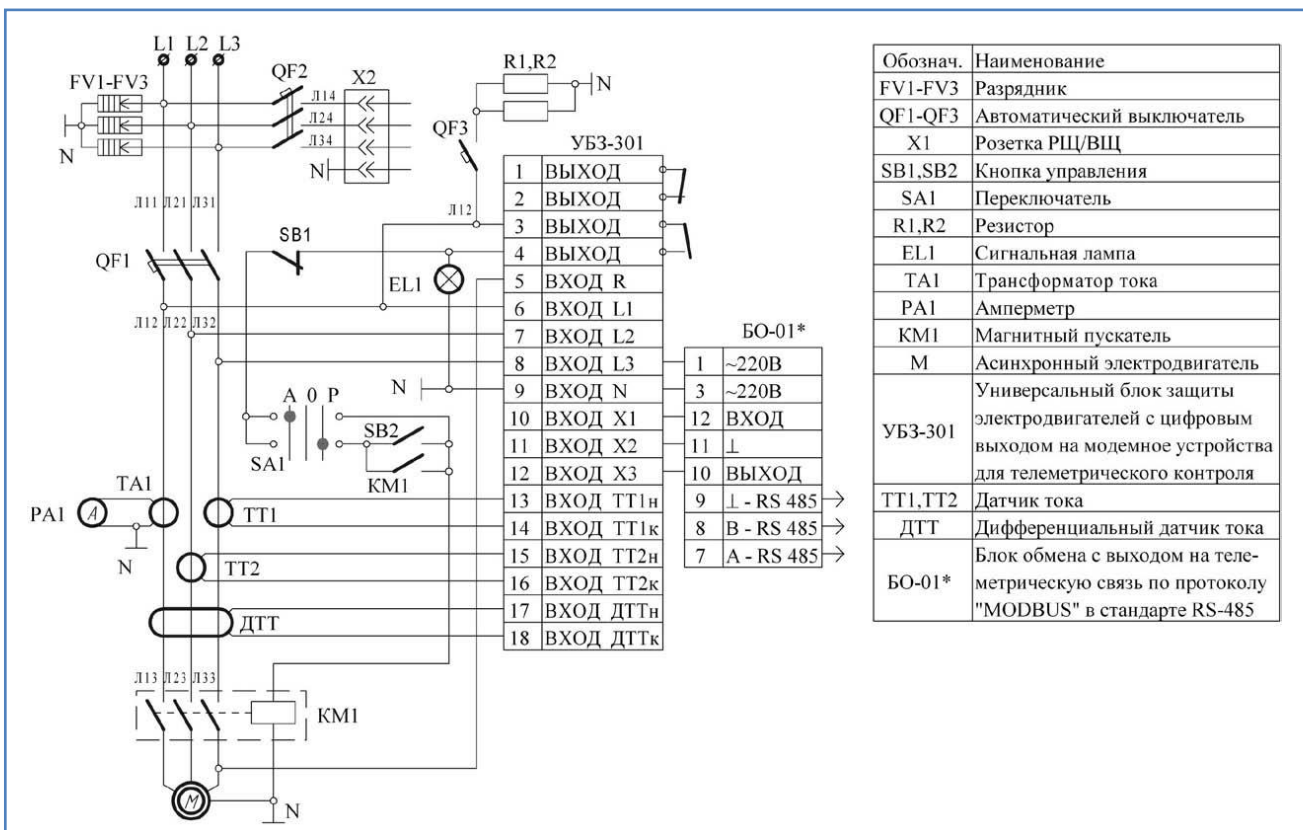


Схема принципиальная электрическая



Шкафы управления асинхронными двигателями с тиристорным преобразователем типа ОПТИМАД

Шкафы управления асинхронными двигателями с тиристорным преобразователем типа «ОПТИМАД» предназначены для оптимизации энергетических характеристик асинхронных электроприводов, работающих с неполной или циклической нагрузкой. Принцип работы состоит в регулировании напряжения на электродвигателе в функции его нагрузки. Применение преобразователя для нерегулируемых частично загруженных короткозамкнутых асинхронных электродвигателей позволяет снизить активную потребляемую мощность на 10–20% и реактивную мощность на 20–35% и получить экономический эффект за счет снижения потерь в двигателе и подводящих линиях электропитания, а также экономии потребляемой электроэнергии.

Область применения: металлорежущие и обрабатывающие станки, нефтегазодобывающее оборудование и др.

Конструкция и принцип работы

Шкаф управления навесного исполнения представляет собой металлический шкаф с передней и боковой дверями. На левой боковой панели установлены автоматические выключатели, амперметр и штепсельный разъем. На верхнем обрамлении установлены переключатель и кнопки управления. В шкафу на панели установлены:

- устройство защиты электродвигателя УЗД2Н-0,4/25УЗ;
- пускатель с тепловым реле;
- трансформатор тока Т-0,66;
- тиристорный преобразователь «ОПТИМАД 0,4»;
- реле времени;
- резисторы;
- пакетный выключатель;
- силовой клеммник для подключения кабеля.

Ввод кабелей снизу через изолирующие втулки в днище шкафа.

В схеме шкафа предусмотрены режимы:

- ручной – для опробования включения в работу,
- автоматический – обеспечивает запуск электродвигателя и самозапуск при исчезновении и восстановлении напряжения в сети. В части защиты электродвигателя предусмотрено отключение электродвигателя при возникновении аварийных ситуаций, приводящих к токовым перегрузкам, коротким замыканиям или нарушениям полнофазного режима эксплуатации 3-х фазных электрических сетей.

Трехполюсный разъем на ток 25 А предусмотрен для подключения электроинструмента.

Условия эксплуатации

Высота над уровнем моря - до 1000 м.

Температура окружающего воздуха - от - 45°С до + 50°С.

Относительная влажность воздуха - до 80% при температуре + 20°С.

Окружающая среда - невзрывоопасная, не содержащая значительного количества агрессивных газов и паров в концентрациях, разрушающих материалы блоков управления, ненасыщенная токопроводящей пылью и водяными парами.

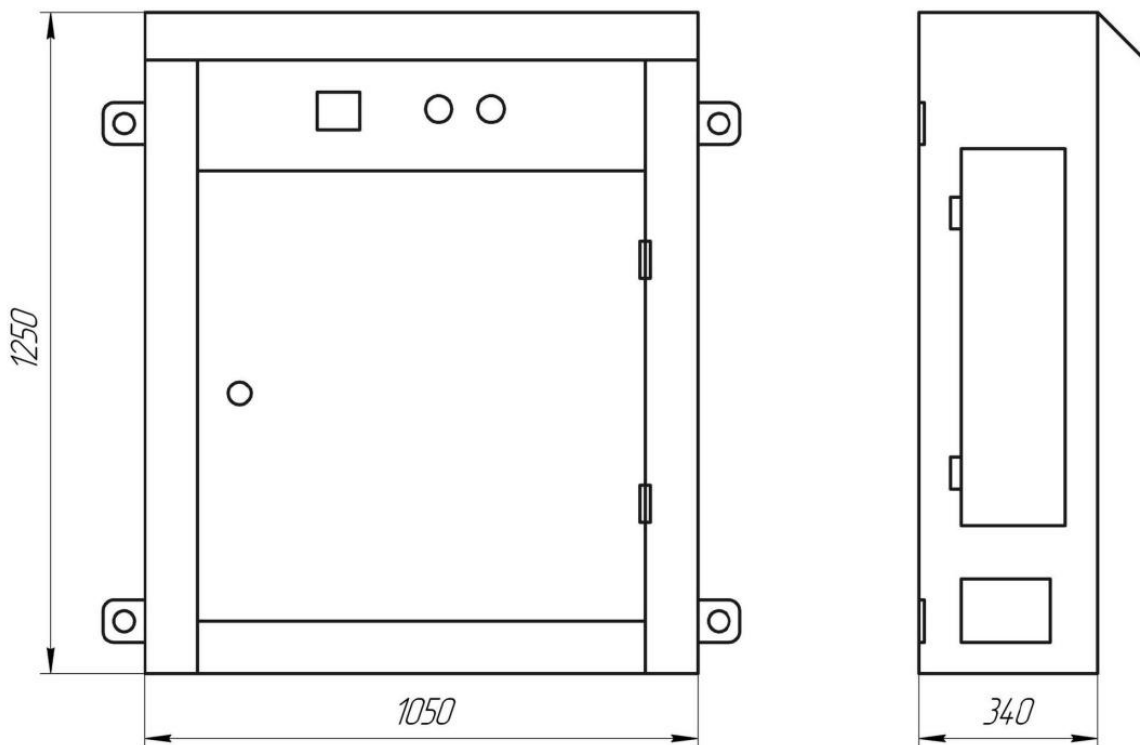




Основные технические характеристики

Наименование параметра	Значение
Номинальный ток силовой цепи, А	25; 40; 63
Напряжение питающей сети, В	380
Частота, Гц	50
Режим работы	ручной, автоматический
Климатическое исполнение	УЗ
Габаритные размеры, мм	1250x1050x340
Степень защиты	IP43

Общий вид и габаритные размеры





Контрольно-измерительная колонка (КИК)

КИК - предназначена для защиты кабелей, идущих от подземного сооружения на клемную панель. Предназначенную для подключения кабелей от подземных коммуникаций и измерительных приборов. Изделия предназначены для работы в условиях воздействия следующих климатических факторов:

- верхнее значение температуры окружающей среды +500С;
- нижнее значение температуры окружающей среды -500С;

Климатическое исполнение изделий У категории размещения 1 по ГОСТ 15150.

Степень защиты IP34.

КИК соответствует требованиям ТУ 5100 РК 000100 33 АО-47-2005

Технические данные

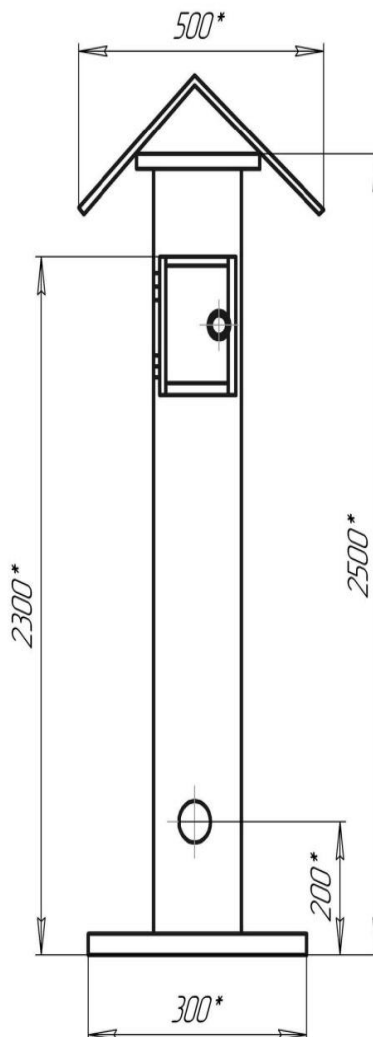
Тип	Количество зажимов	
	Силовых	Измерительных
КИК 1-1	-	3
КИК 1-2	-	6
КИК 1-3	1	3



Габаритные размеры, мм - 500x500x2500

Диаметр стойки, мм - 114

Масса не более, кг - 35



Стойки контрольно-измерительного пункта типа СКИП

СКИП предназначены для оборудования трассовых, дренажных (в точках подключения устройств катодной защиты) и анодных контрольно-измерительных пунктов диагностики, а так же для монтажа протяженных анодных заземлителей кабельного типа и применяются в системах электрохимической защиты.

Стойки представляют собой отрезок стальной трубы, внутри которой расположена клеммная панель, с приваренным основанием. Сверху труба закрывается откидной (на 1800) крышкой, снабженной специальным замком.

Условия эксплуатации

Изделия предназначены для работы в условиях воздействия следующих климатических факторов:

- верхнее значение температуры окружающей среды +500С;
- нижнее значение температуры окружающей среды -500С;

Климатическое исполнение изделий У категории размещения 1 по ГОСТ 15150.

Степень защиты IP34.

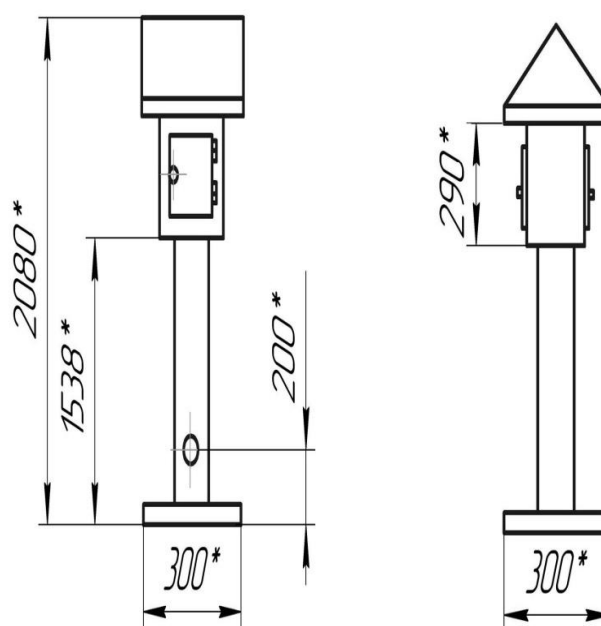
СКИП соответствует требованиям ТУ 5100 РК 000100 33 АО-47-2005



Основные технические характеристики

Наименование параметра	Нормативные значения	
	СКИП-1	СКИП-2
Габаритные размеры, мм	260x260x2080	300x300x2080
Номинальный размер стойки, мм	114	159
Масса не более, кг	31,5	33
Номинальное сечение измерительных проводов, мм ²	2,5	6,0
Номинальное сечение силовых проводов, мм ²	35	50
Количество измерительных клемм, шт	до 6	до 8
Количество силовых клемм, шт	до 3	до 4
Количество клем измерительных вместе с силовыми, шт	9	12

Примечание: по желанию заказчика допускается изменение конструкции изделия.





Выключатель нагрузки автогазовый переменного тока с заземляющими ножами и предохранителями типа ВНА-10/630-20У2

Предназначен для включения и отключения под нагрузкой участков цепи переменного трех- фазного тока частотой 50-60Гц, номинальным напряжением до 10кВ, а также заземления отключенных участков при помощи заземлителей.

Условия эксплуатации:

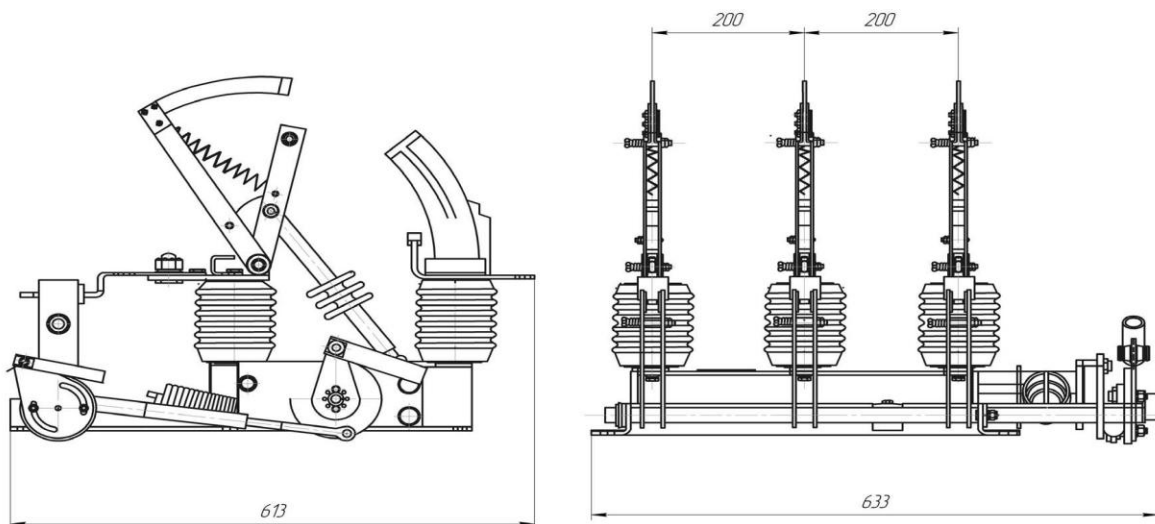
- температура окружающего воздуха от +40С до -450С,
- высота над уровнем моря не более 1000м,
- окружающая среда не взрывоопасна, не содержащая токопроводящей пыли в недопустимой концентрации.

Основные технические характеристики

Наименование параметра	Значение
Номинальное напряжение, кВ	10
Наибольшее напряжение, кВ	12
Номинальный ток, А	630
Номинальное начальное значение периодической составляющей сквозного тока короткого замыкания, кА	20
Номинальный ток отключения, А	630
Габаритные размеры, мм	
длина	613(1102*)
ширина	740
высота	480
Масса не более, кг	52(87*)

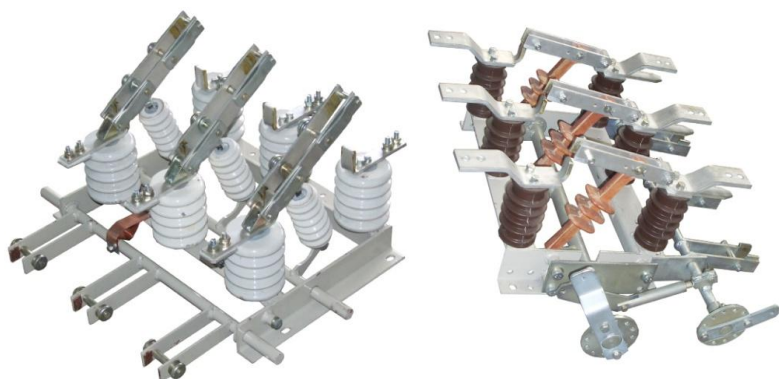
* - для выключателя нагрузки с заземляющими ножами и предохранителями.

Общий вид и габаритные размеры



Разъединители переменного тока внутренней установки типа РВ, РВЗ и РФВЗ с приводом ПР

Разъединители переменного тока типа РВЗ.1(2)-10/400 УХЛ1, РВЗ.1(2)-10/630 УХЛ2, РВЗ.1(2)-10/1000 УХЛ2 с приводами ПР-10 У2 предназначены для включения и отключения зарядных токов небольших нагрузок. Для создания видимого разрыва электрической цепи, для обеспечения безопасного обслуживания электротехнического оборудования, а также заземления отключенных участков цепи при помощи ножей заземления. Устанавливаются в шкафах КРУ, КТП.

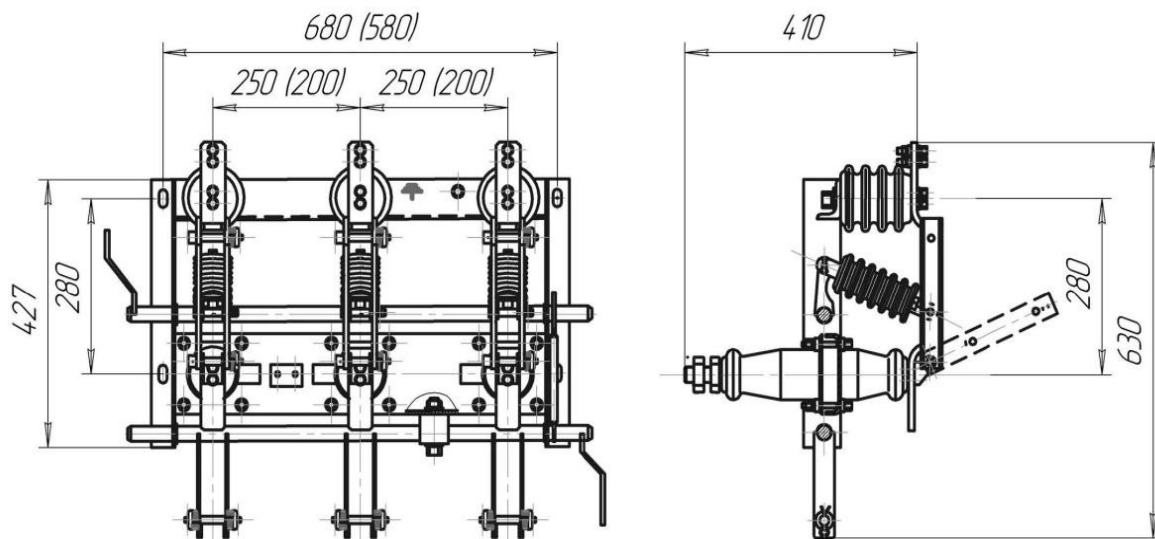


Разъединители соответствуют требованиям ГОСТ 689 и ТУ 659 РК 00010033-11-2000.

Основные технические характеристики

Наименование параметра	Значение
Номинальное напряжение, кВ	10
Наибольшее рабочее напряжение, кВ	12
Номинальный ток, А	400; 630; 1000
Ток электродинамической стойкости, кА	20
Время протекания тока термической стойкости, с:	
- для главных цепей	4
- для заземлителей	1

Общий вид и габаритные размеры





Разъединители типа РДЗ 35/1000 УХЛ1

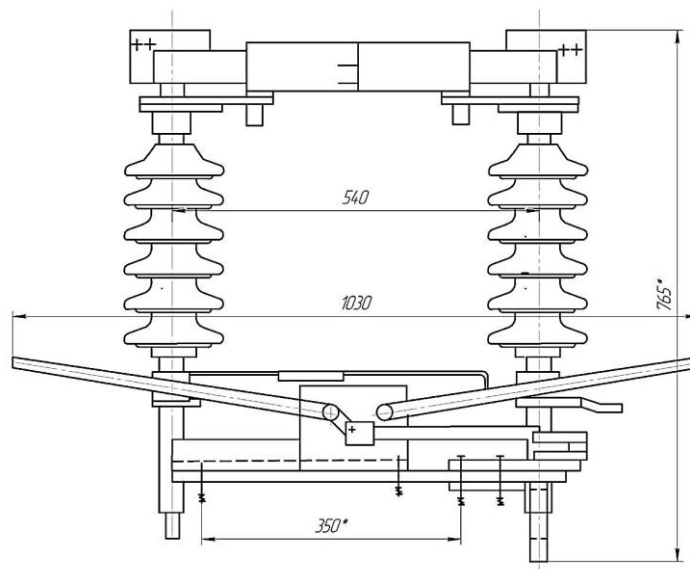
Разъединители переменного тока наружной установки типа РДЗ.1-35II/1000Н УХЛ1, РДЗ.2-35II/1000Н УХЛ1 предназначены для включения и отключения обесточенных участков электрической цепи высокого напряжения 35 кВ для безопасного производства работ на отключенных участках и их заземления стационарными заземляющими ножами. Количество заземляющих ножей 1 или 2. Тип привода - ручной.

Разъединители соответствуют требованиям ГОСТ 689 и ТУ 659 РК 00010033-27-2000

Основные технические характеристики

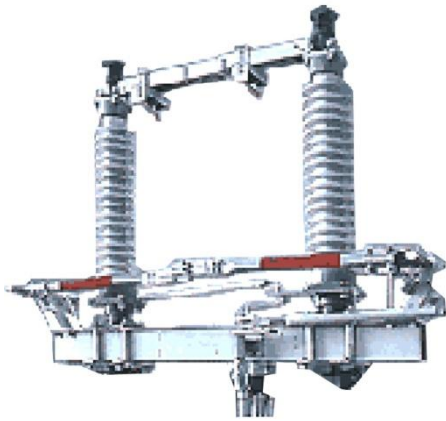
Наименование параметра	Значение
Номинальное напряжение, кВ	35
Наибольшее рабочее напряжение, кВ	40
Номинальный ток, А	1000
Предельный сквозной ток, кА	63
Ток термической стойкости, кА	25
Время протекания тока термической стойкости, с:	
- для главных ножей	4
- для заземляющих ножей	1
Номинальная частота, Гц	50
Масса, кг	56
Габаритные размеры, мм	
длина	1030
ширина	380
высота	765

Общий вид и габаритные размеры





Разъединители типа РДЗ 110/1000 УХЛ1



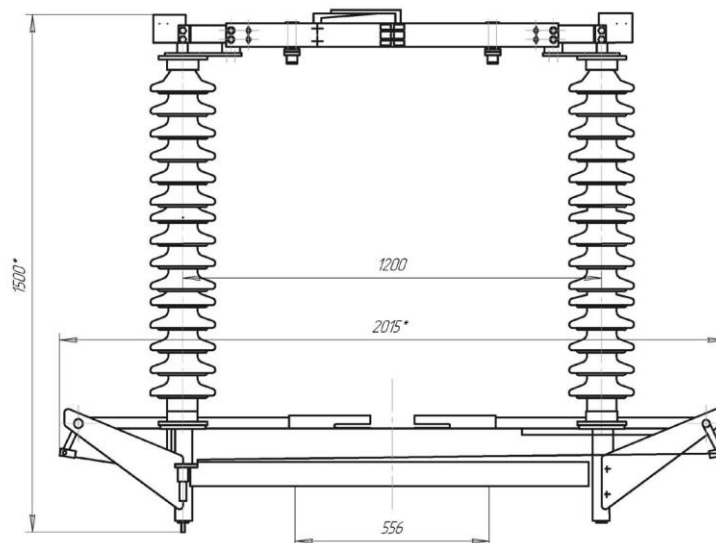
Разъединители переменного тока наружной установки типа РДЗ.110III/1000Н УХЛ1, РДЗ.1-110III/1000Н УХЛ1, РДЗ.2-110III/1000Н УХЛ1 предназначены для включения и отключения обесточенных участков электрической цепи высокого напряжения 110 кВ для безопасного производства работ на отключенных участках и их заземления стационарными заземляющими ножами. Изготавливаются в однополюсном исполнении и могут при монтаже соединиться в трехполюсный аппарат, управляемый одним приводом.

Разъединители соответствуют требованиям ГОСТ 689 и ТУ 659 РК 00010033-27-2000

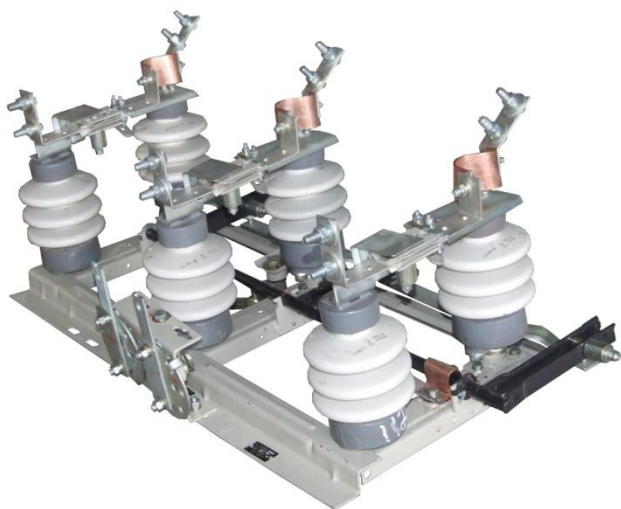
Основные технические характеристики

Наименование параметра	Значение
Номинальное напряжение, кВ	110
Наибольшее рабочее напряжение, кВ	120
Номинальный ток, А	1000
Предельный сквозной ток, кА	80
Ток термической стойкости, кА	25
Время протекания тока термической стойкости, с:	
- для главных ножей	4
- для заземляющих ножей	1
Номинальная частота, Гц	50
Масса, кг	180
Габаритные размеры, мм	
длина	2015
ширина	680
высота	1500

Общий вид и габаритные размеры



Разъединители переменного тока типа РЛНД 1-10/400-630 с приводом ПРНЗ-10



Предназначены для включения и отключения обесточенных участков электрической цепи высокого напряжения. Для создания видимого разрыва электрической цепи с целью безопасного обслуживания, а также заземления отключенных участков при помощи ножей заземления.

Нормальная работа разъединителя обеспечивается при следующих условиях:

- температура окружающего воздуха от -40С до +450С;
- скорость ветра (при гололеде) - не более 15 м/с;
- толщина корки льда - до 10 мм;
- скорость ветра (при отсутствии гололеда) - не более 40 м/с;
- высота над уровнем моря не более 1000 м.

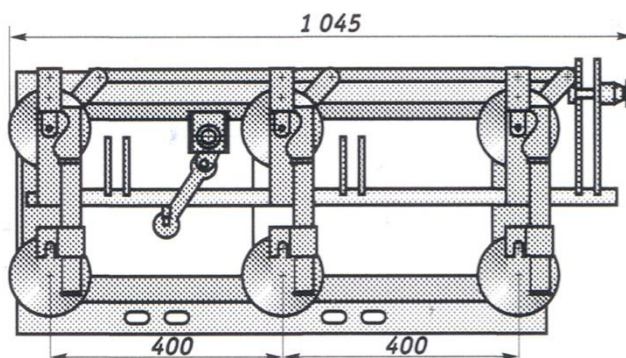
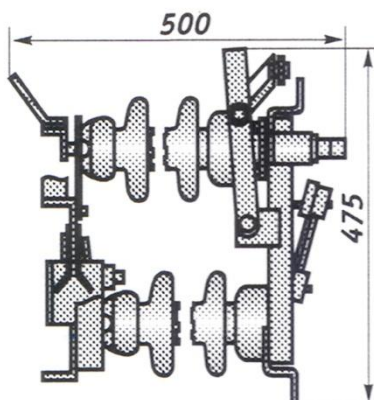
Разъединители могут быть изготовлены в двухполюсном и трехполюсном исполнении.

Разъединители соответствуют требованиям ГОСТ 689 и ТУ 659РК00010033-11-2000.

Основные технические характеристики

Наименование параметра	Значение
Номинальное напряжение, кВ	10
Наибольшее рабочее напряжение, кВ	12
Номинальный ток, А	200; 400; 630
Степень защиты	IP 00
Ток электродинамической стойкости, кА	10
Время протекания тока термической стойкости, с:	
- для главных цепей	4
- для заземлителей	1

Общий вид и габаритные размеры



Масса не более 40 кг.



Разрядники вентильные типа РВО 3, 6, 10 кВ



Разрядники вентильные серии РВО предназначены от защиты атмосферных перенапряжений изоляции электрооборудования переменного тока частотой 50 и 60 Гц. Изготавливаются для сетей с любой системой заземления нейтрали.

Разрядники вентильные типов РВО-6У1, РВО-10У1 соответствуют СТ АО 00010033-006-2007 и группе IV по ГОСТ 16357.

Разрядники предназначены для эксплуатации в районах с умеренным и тропическим климатом при температуре окружающего воздуха:

- от - 50°С до + 55°С – для разрядников типов РВО-6 и РВО-10;

- от - 45°С до + 40°С – для исполнения У1;

- от - 50°С до + 55°С – для исполнения Т1.

- высота установки над уровнем моря не более 1000м. ;

- относительная влажность воздуха не более 98% - для разрядников типов РВО-6Н и РВО-10Н;

- при температуре + 25°С до 100% - для исполнения У1;

- при температуре + 35°С до 100% - для исполнения Т1;

Разрядник состоит из искровых промежутков (1) и нелинейных резисторов (2), заключенных в герметично закрытую фарфоровую покрывку (3), которая защищает внутренние элементы разрядника от воздействия внешней среды и обеспечивает стабильность характеристик. Рабочий резистор разрядника изготовлен из спец. массы «Вилит» и обладает нелинейной вольтамперной характеристикой.

Основные технические характеристики

Наименование параметра	РВО-3	РВО-6	РВО-10
Класс напряжение сети, кВ	3	6	10
Наибольшее допустимое напряжение, кВ	3,8	7,5	12,7
Пробивное напряжение при частоте 50 Гц в сухом состоянии и под дождем, кВ	9	16	26
- не менее	11	19	30,5
- не более			
Импульсное пробивное напряжение при предразрядном времени от 2 до 20мкс, кВ, не более	20	32	48
Остающееся напряжение при волне импульсного тока 8/20мкс, кВ, не более	13	25	43
- с амплитудой тока 3000А	14	27	45
- с амплитудой тока 5000А			
Выпрямленное испытательное напряжение при измерении тока утечки, кВ	4	6	10
Ток утечки, мкА, не более	6	6	6
Токовая пропускная способность:	75	75	75
- 20 импульсов тока волной 16/40мкс, кА			
- 20 импульсов тока прямоугольной волной длительностью 2000 мкс, А			
Длина пути утечки внешней изоляции, см, не менее	10	18	26
Допустимое натяжение провода, Н, не менее	300	300	300
Высота (Н), мм, не более	206	294	411
Масса, кг, не более	2,3	3,1	1,2



Предохранители токоограничивающие типа ПКТ, ПКН, ПКЭ

Предохранители токоограничивающие типа ПКТ и ПКН предназначены для защиты силовых трансформаторов, воздушных и кабельных линий, а также трансформаторов напряжения в сетях трехфазного переменного тока частотой 50-60 Гц с номинальным напряжением от 3 до 35 кВ на токи от 2 до 160 А. Климатическое исполнение У, категории размещения 1 и 3 по ГОСТ 15150.

Предохранители токоограничивающие типа ПКЭ выпускаются на токи от 5 до 125 А и предназначены для защиты силовых электрических цепей, трансформаторов напряжения и силовых трансформаторов в сетях переменного тока частоты 50 Гц. Климатическое исполнение У и ХЛ, категория размещения 2 по ГОСТ 15150.

Предохранители плавкие типа ПКТ соответствуют ТУ 5100 РК 00010033 АО-035-2005.



